



COMUNE DI PARMA
SETTORE LAVORI PUBBLICI E MANUTENZIONI

responsabile del procedimento
GEOM. MARCO FERRARI

progetto generale
GEOM. MARCO FERRARI



coordinatore della sicurezza
ING. PAOLO GIOVANELLI

Interventi di manutenzione straordinaria

IMPIANTO DI ATLETICA SPORTIVA "PALA LOTTICI" PARMA

Primi interventi di manutenzione straordinaria necessari a ridare funzionalità all'impianto a seguito dell'esondazione del Torrente Baganza del 13 ottobre 2014

revisione	data	descrizione	redatto da:	controllato da:	approvato da:
01	15.12.2014	emissione elaborato		Geom. M. Ferrari	Geom. M. Ferrari
02					
03					
04					
05					
06					

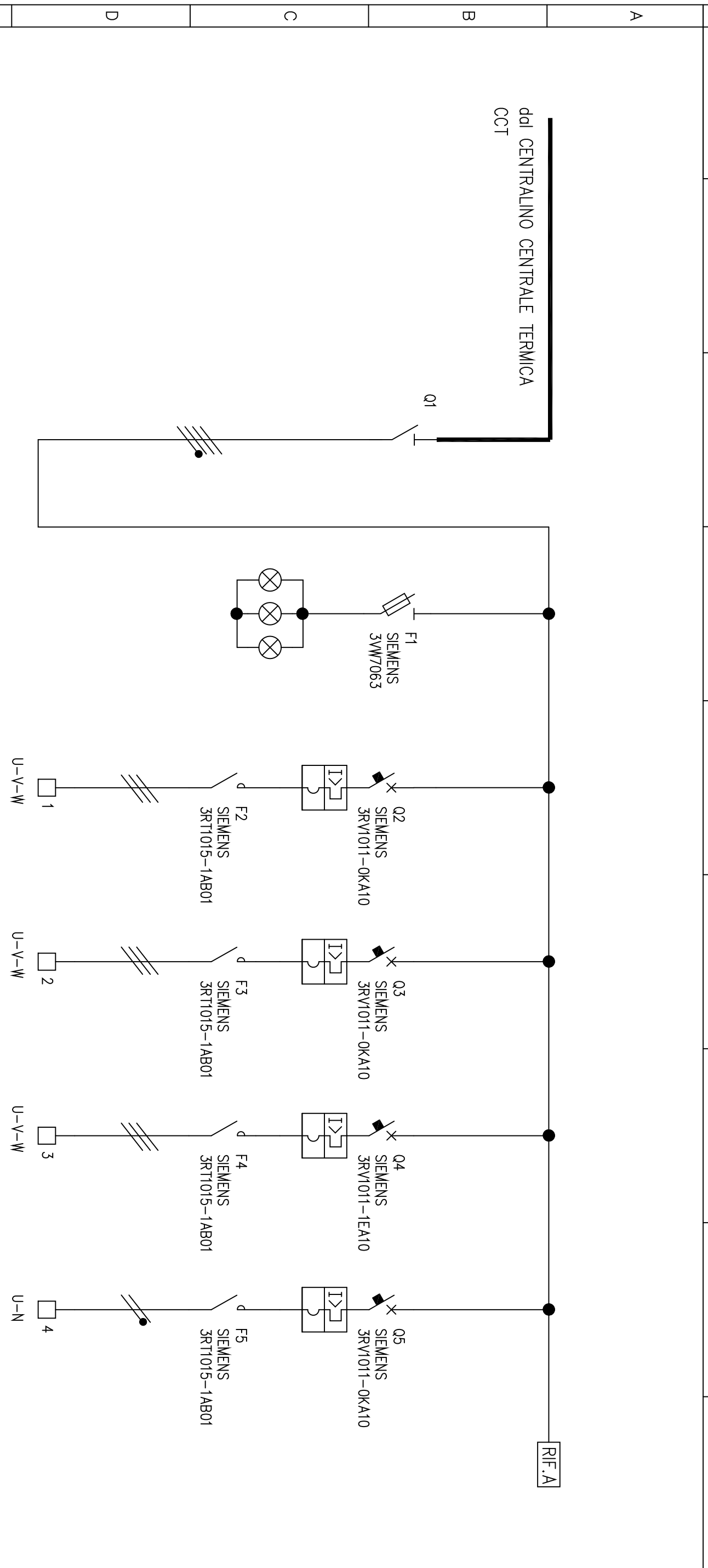
PROGETTO ESECUTIVO

titolo elaborato:

STATO DI FATTO E DI PROGETTO
QUADRO CENTRALE TERMICA
SCHEMA ELETTRICO

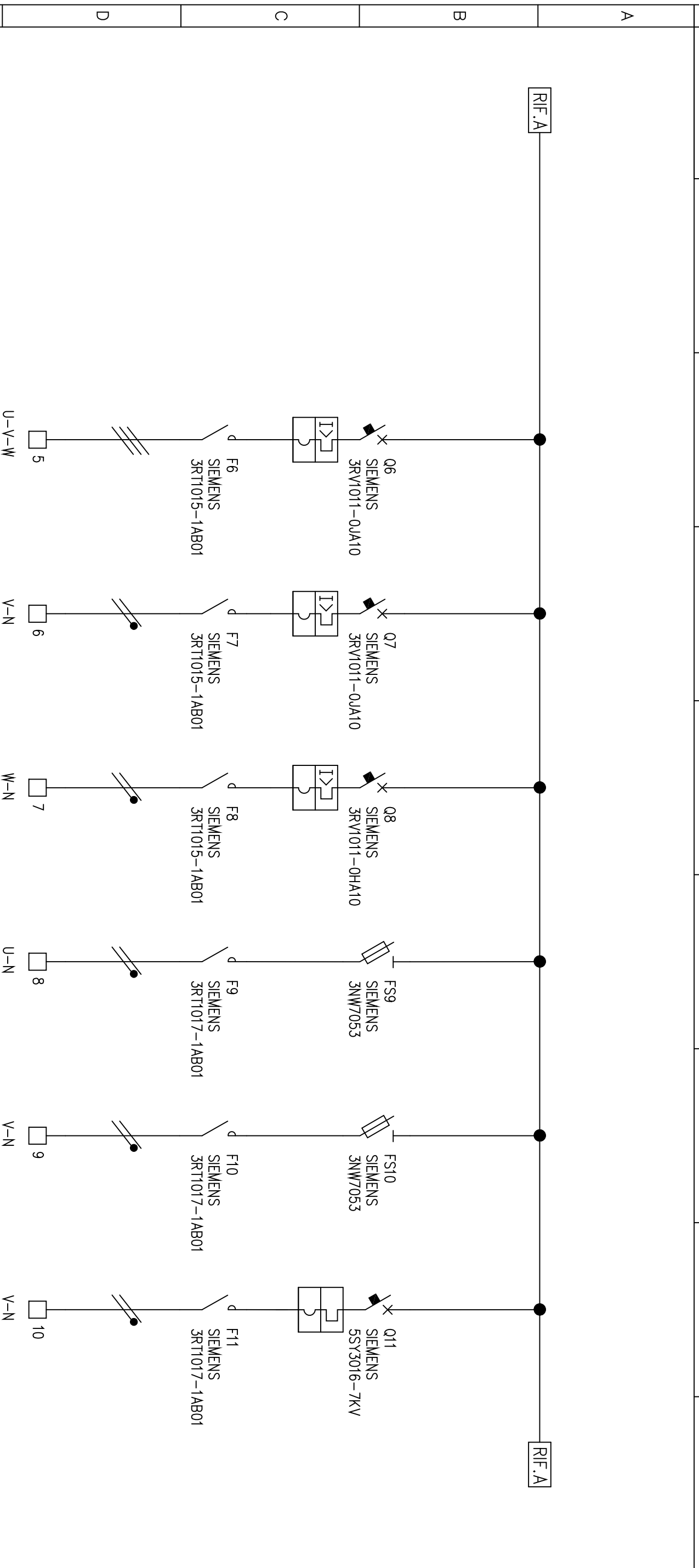
TAVOLA:

serie	numero
E	02
formato	-
scala	1:100
file:	



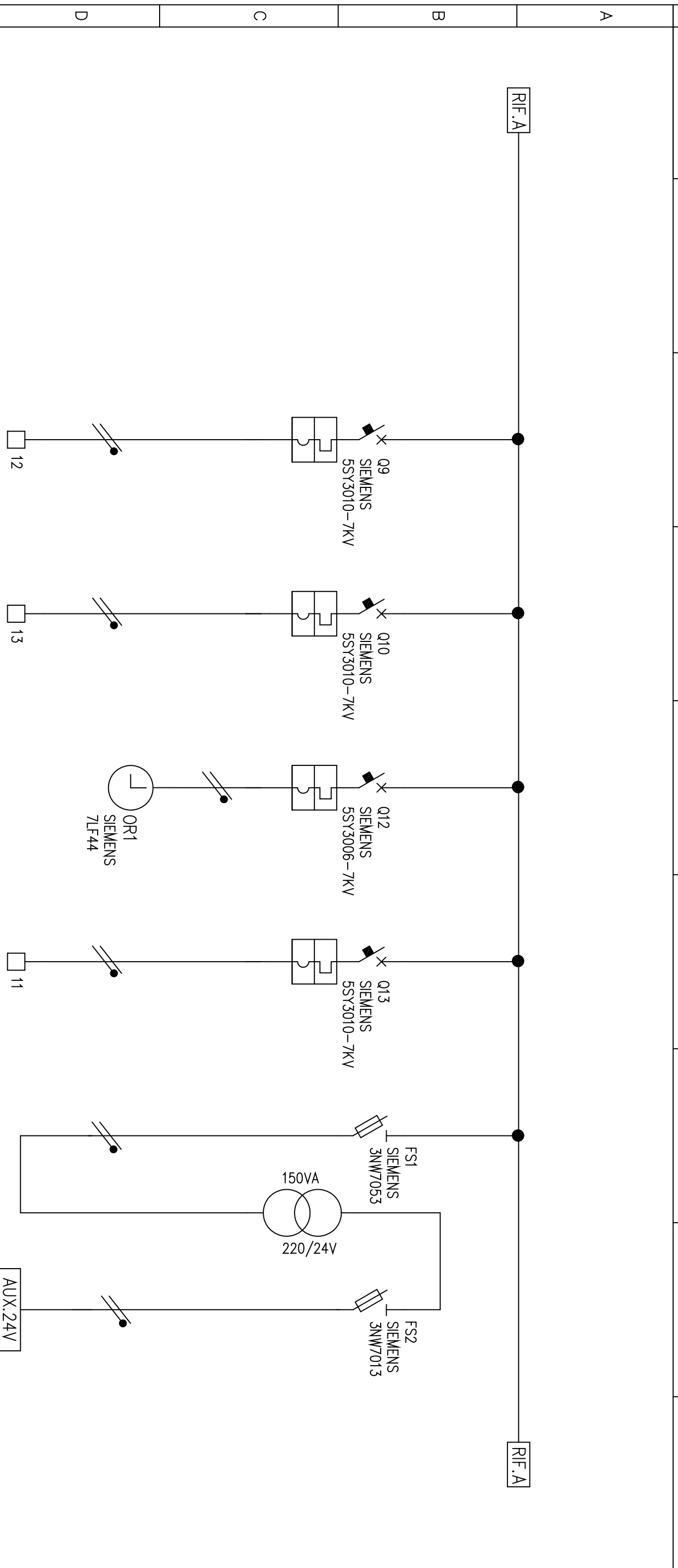
E	DATI UTENZE	DATI UTENZE		SEGNALAZIONE	POMPA	CAMPO INTERNO	CAMPO ESTERNO	POMPA	PANNELLI SOLARI	
		1	2							
E	DATI UTENZE	DENOMINAZIONE UTENZA	1	GENERALE						
		POTENZA/CORRENTE INSTAL.	2	QUADRO						
		TIPO E PORTATA	3	4X40A						
		POTERE DI INTERR.	4	SEZIONATORE						
		TIPO SGANCIATORE	5							
		TARATURA SGANC. TERMICO	6							
		TARATURA RELE' DIFF.LE	7							
		CONTATTORE O RELE'	8							
		RELE' TERMICO	9							
		FUSIBILI	10							
F	DATI APPARECCHI	CONTATTORE O RELE'	11							
		RELE' TERMICO	12							
		FUSIBILI	13							
		TIPO DI CAVO \ POSA	14							
		NUMERO x SEZ. CONDUTTORI	15							
A	LINEA ESTERNA	LUNGHEZZA LINEA								
		SIGLA LINEA								
		Nome Quadro								
		QCT QUADRO CENTRALE TERMICA								
		Impianto								
CENTRO SPORTIVO VIA PO										

Nome Quadro		Impianto		Foglio	
QCT QUADRO CENTRALE TERMICA		CENTRO SPORTIVO VIA PO		1	
Archivio		Data		2	
		Agg.		SEQUE	



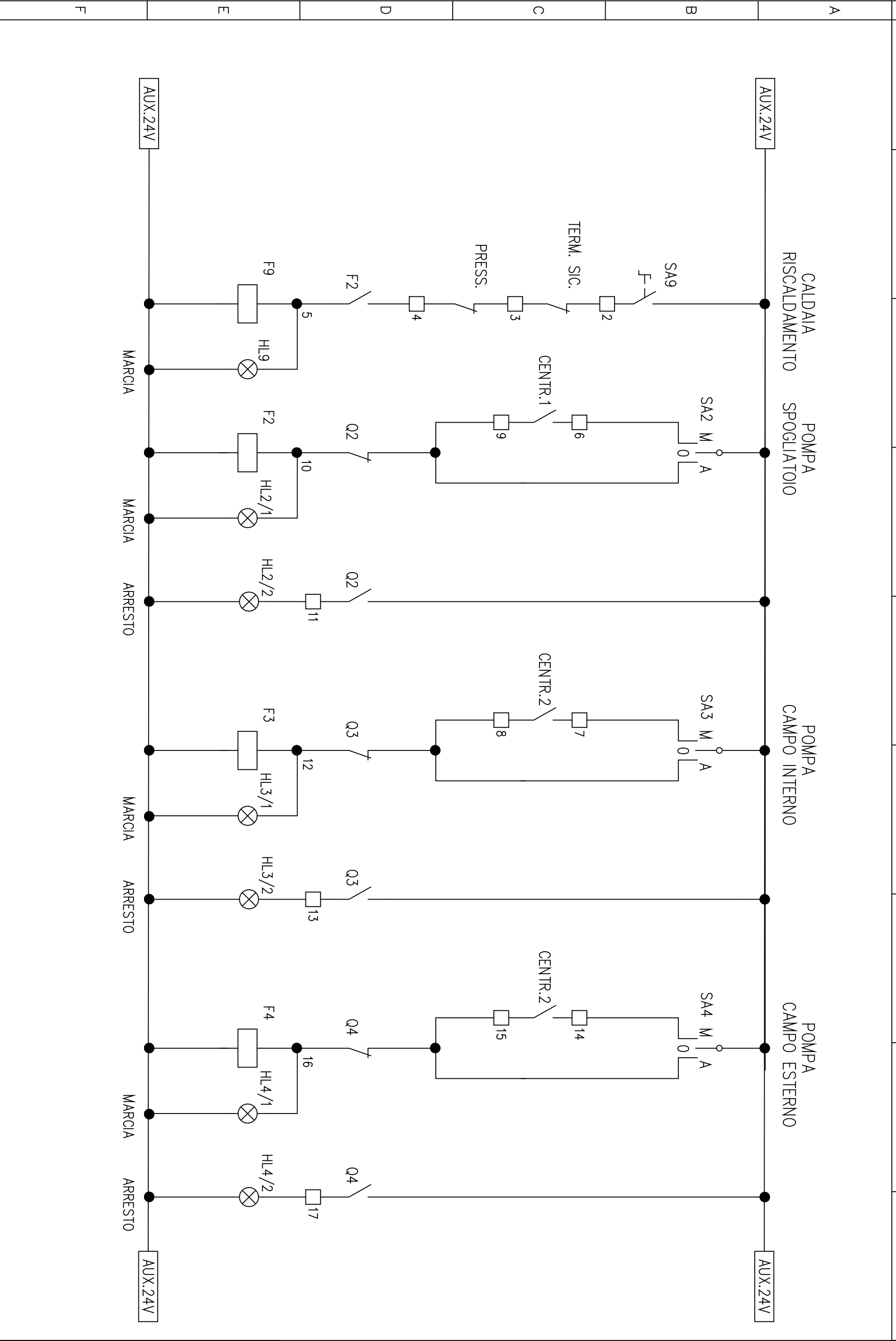
DATI UTENZE	1	2	3	4	5	6	7	8	9	10	11	12	13	14	15
DENOMINAZIONE UTENZA	1	2	3	4	5	6	7	8	9	10	11	12	13	14	15
POTENZA/CORRENTE INSTAL.															
TIPO E PORTATA															
POTERE DI INTERR.															
TIPO SGANCIATORE															
TARATURA SGANC. TERMICO															
TARATURA RELE' DIFF.LE															
CONTATTORE O RELE' TERMICO															
RELE' TERMICO															
FUSIBILI															
TIPO DI CAVO \ POSA															
NUMERO x SEZ. CONDUTTORI															
LUNGHEZZA LINEA															
SIGLA LINEA															

Nome Quadro		Impianto	
QCT QUADRO CENTRALE TERMICA		CENTRO SPORTIVO VIA PO	
Archivio	Data	Agg.	FOGLIO
			2
			3

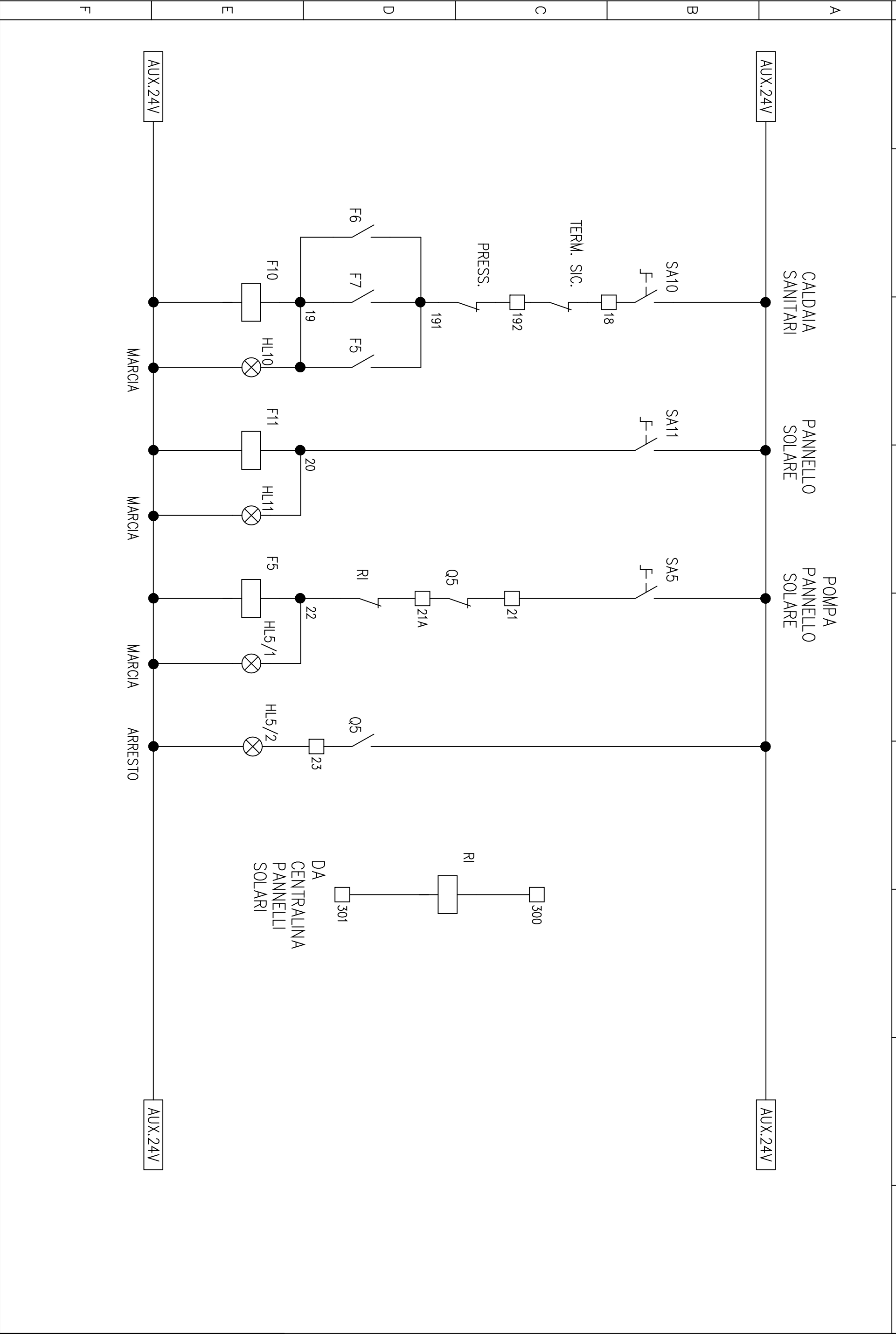


LINEA ESTERNA	DATI APPARECCHI	DATI UTENZE		TIPO DI CAVO \ POSA	NUMERO x SEZ. CONDUTTORI	LUNGHEZZA LINEA	SIGLA LINEA
		DENOMINAZIONE UTENZA	POTENZA/CORRENTE INSTAL.				
		1	CENTR. RISC. SPOGLIATOI				
		2	CENTR. RISC. CAMPO				
		3					
		4	2X10A				
		5	4.5KA				
		6	2X10A				
		7	4.5KA				
		8	2X6A				
		9	4.5KA				
		10					
		11					
		12	NPI-FROR				
		13	3X1,5				
		14	NPI-FROR				
		15	3X1,5				

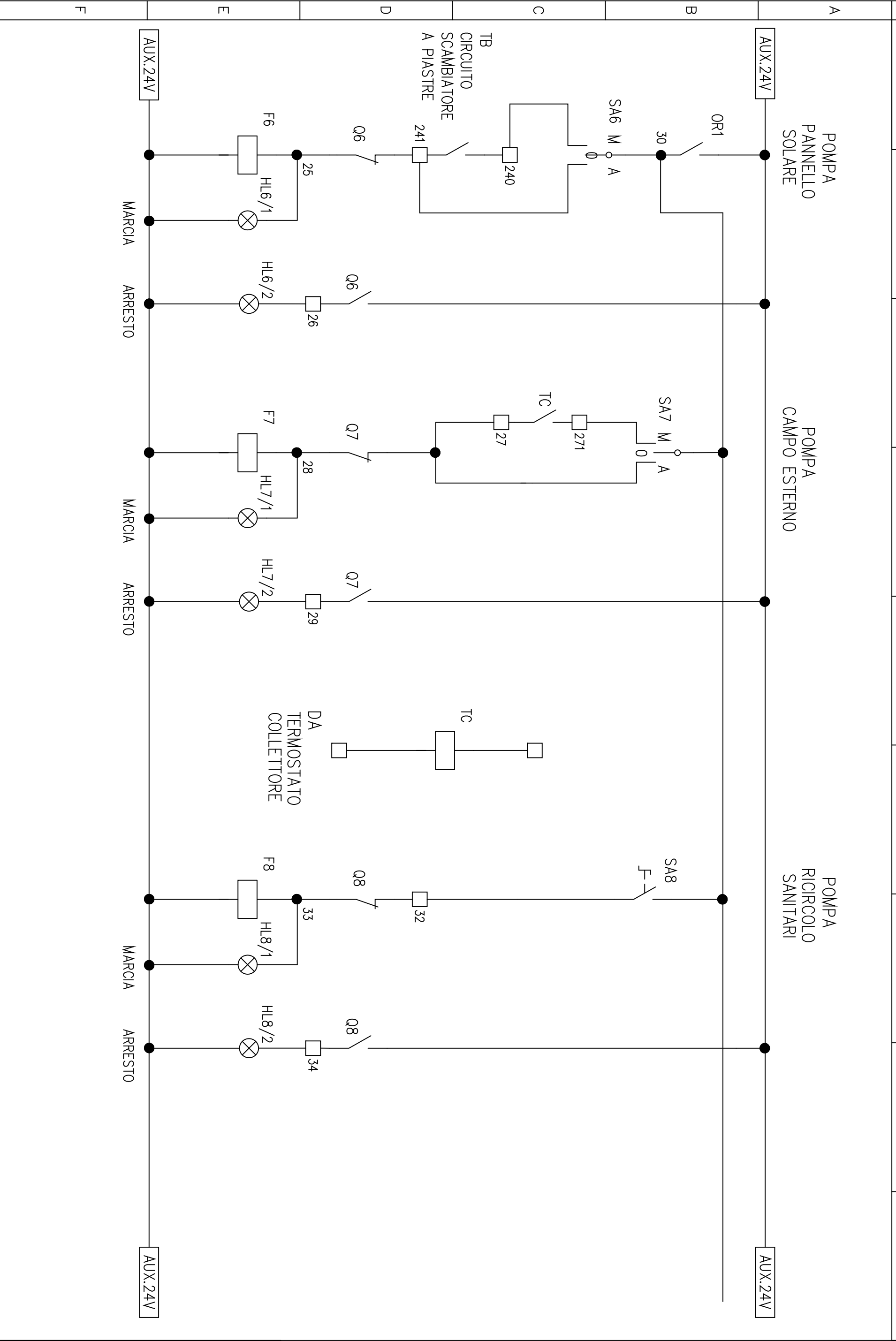
Nome Quadro		Impianto	
QCT QUADRO CENTRALE TERMICA		CENTRO SPORTIVO VIA PO	
Archivio	Data	Agg.	FOGLIO
			3
			SEGUE
			4



Nome Quadro		Impianto	
QCT QUADRO CENTRALE TERMICA		CENTRO SPORTIVO VIA PO	
Archivio	Data	Agg.	
FOGLIO		4	
SEQUE		5	

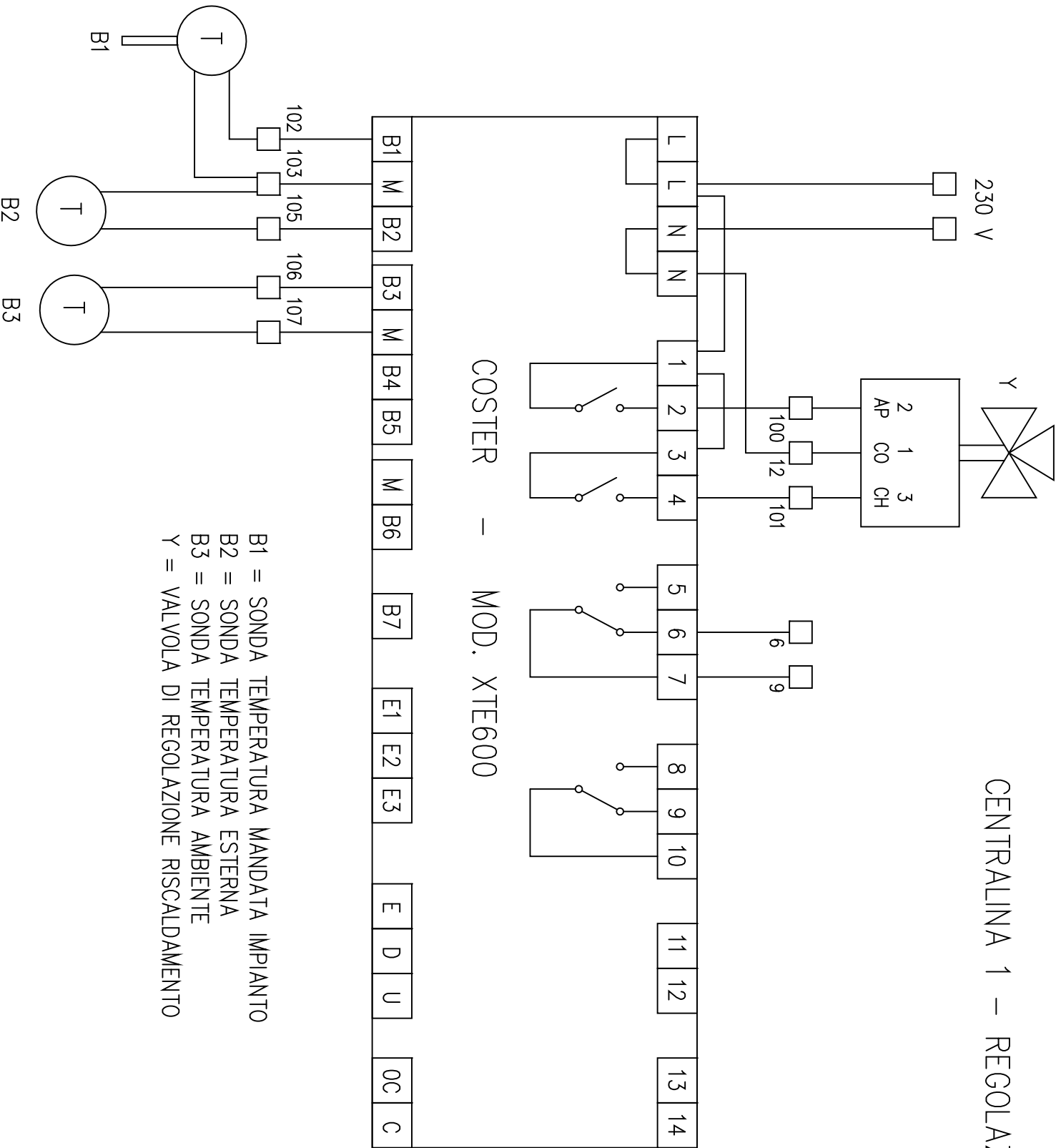


Nome Quadro		Impianto	
QCT QUADRO CENTRALE TERMICA		CENTRO SPORTIVO VIA PO	
Archivio	Data	Agg.	FOGLIO
			5
			SEQUE
			6



Nome Quadro		Impianto		FOGLIO	
QCT		CENTRO SPORTIVO VIA PO		6	
QUADRO CENTRALE TERMICA				SEGUE	
Archivio		Data		7	
		Agg.			

CENTRALINA 1 - REGOLAZIONE SPOGLIATOIO



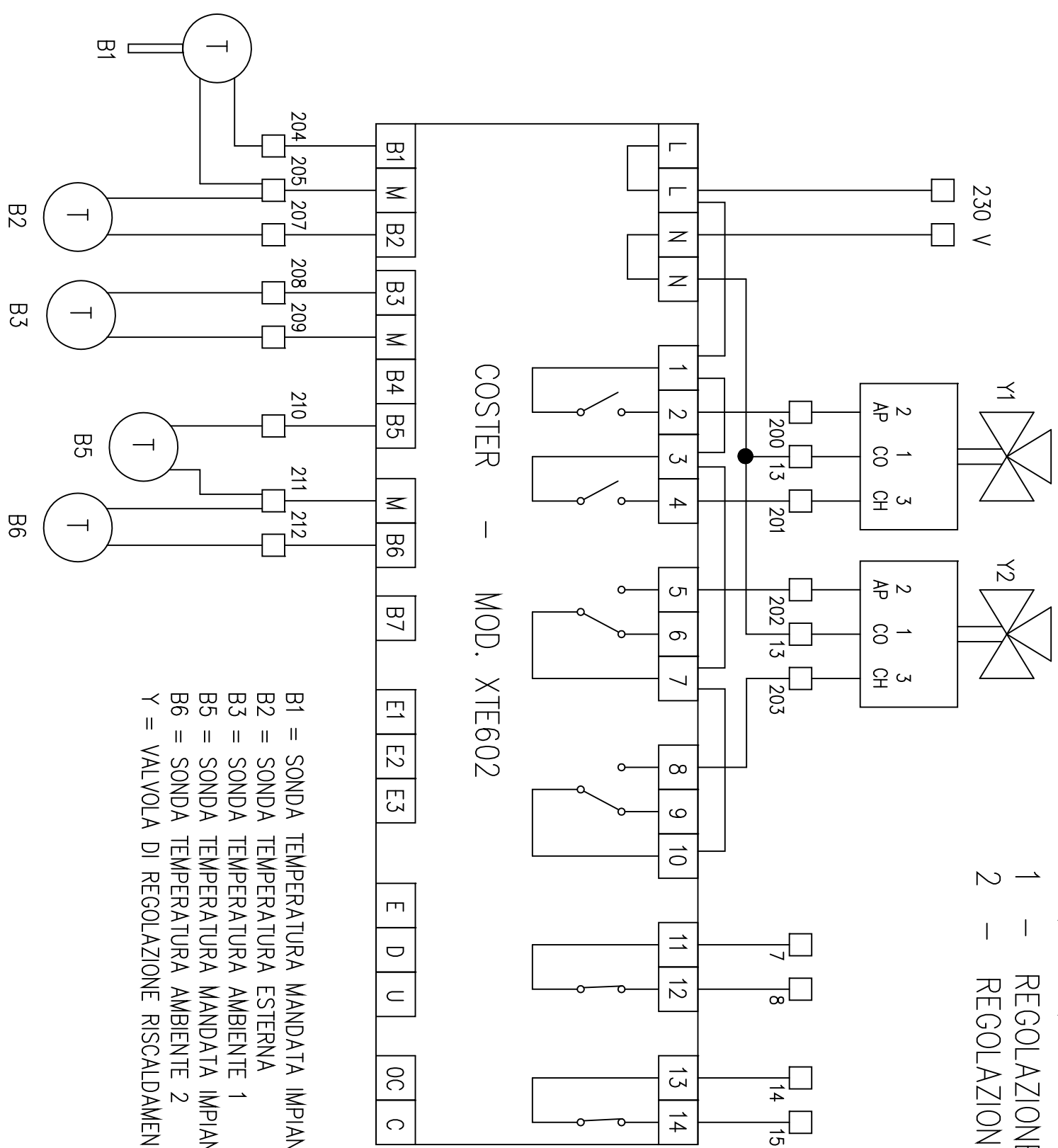
COSTER - MOD. XTE600

A																			
B																			
C																			
D																			
E																			
F																			

Nome Quadro		Impianto		FOGLIO	
QCCT		CENTRO SPORTIVO VIA PO		7	
QUADRO CENTRALE TERMICA				SEGUE	
Archivio		Data		Agg.	
				8	

CENTRALINA 2

- 1 - REGOLAZIONE CAMPO INTERNO
- 2 - REGOLAZIONE CAMPO ESTERNO



COSTER - MOD. XTE602

Nome Quadro		Impianto	
<p>QCCT QUADRO CENTRALE TERMICA</p>		<p>CENTRO SPORTIVO VIA PO</p>	
Archivio	Data	Agg.	Foglio
			8
			SEQUE 9

0

1

2

3

4

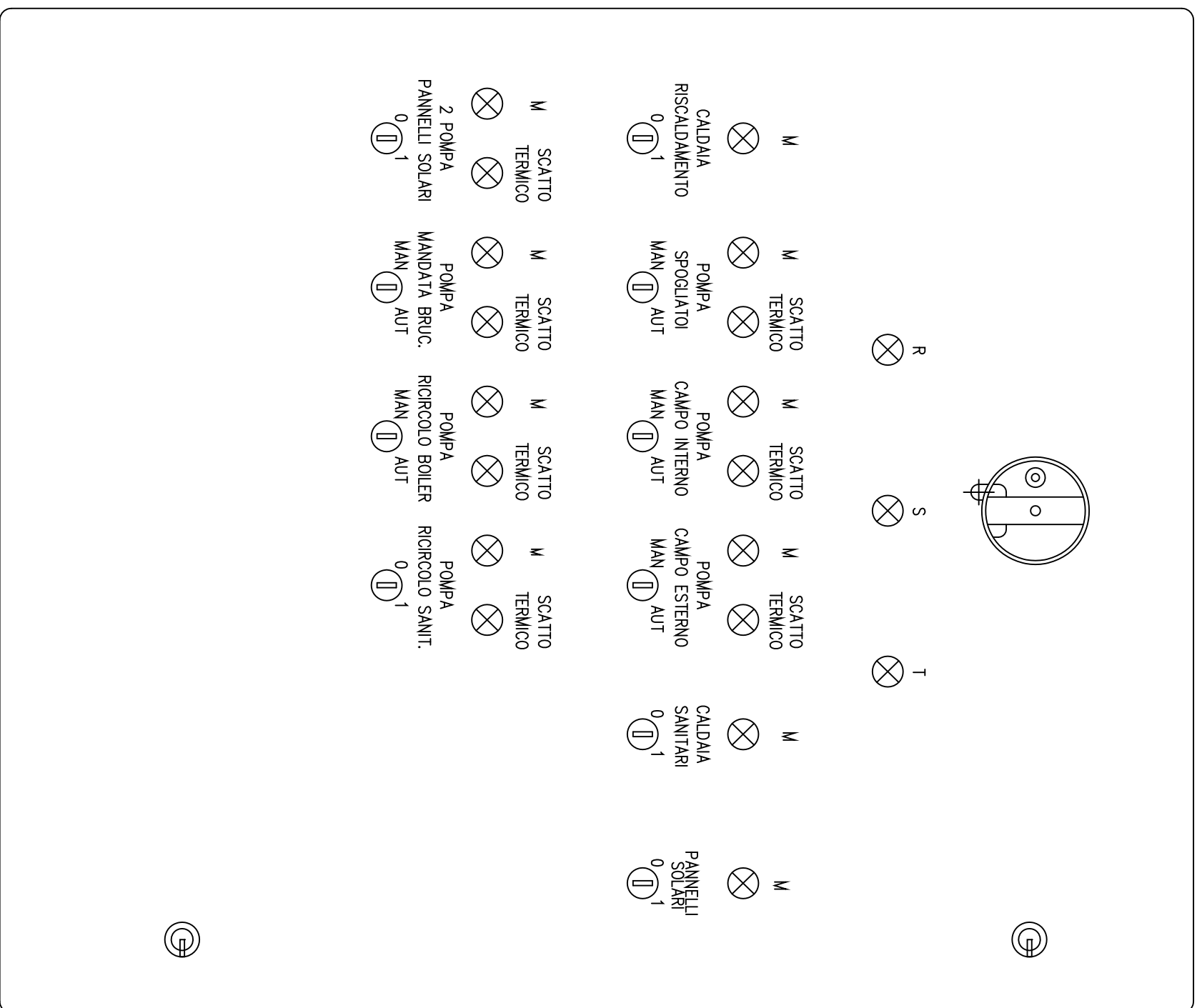
5

6

7

8

FRONTE QUADRO QCT



Nome Quadro		Impianto		FOGLIO	
QCT		CENTRO SPORTIVO VIA PO		9	
QUADRO CENTRALE TERMICA				SEGUE	
Archivio		Data		Agg.	