



COMUNE DI PARMA
SETTORE LAVORI PUBBLICI E MANUTENZIONI

responsabile del procedimento
GEOM. MARCO FERRARI

progetto generale
GEOM. MARCO FERRARI



coordinatore della sicurezza
ING. PAOLO GIOVANELLI

Interventi di manutenzione straordinaria

IMPIANTO DI ATLETICA SPORTIVA "PALA LOTTICI" PARMA

Primi interventi di manutenzione straordinaria necessari a ridare funzionalità all'impianto a seguito dell'esondazione del Torrente Baganza del 13 ottobre 2014

revisione	data	descrizione	redatto da:	controllato da:	approvato da:
01	15.12.2014	emissione elaborato		Geom. M. Ferrari	Geom. M. Ferrari
02					
03					
04					
05					
06					

PROGETTO ESECUTIVO

titolo elaborato:

STATO DI FATTO E DI PROGETTO
QUADRO GENERALE DI DISTRIBUZIONE
SCHEMA ELETTRICO

TAVOLA:

serie numero

E 04

formato

-

scala

1:100

file:

SPIE WC DISABILI

ALLARME
WC1



ALLARME
WC2



ALLARME
WC3



ALLARME
WC4



ALLARME
WC5



RESET



ILLUMINAZIONE

ALLENAMENTO
PISTA



ALLENAMENTO
ANELLO



AGONISTICO
PISTA



ALLENAMENTO
GENERALE



DISPONIBILE



DISPONIBILE



ACCENSIONE
GENERALE



SPEGNIMENTO
GENERALE
PALESTRA



SPEGNIMENTO
GENERALE
SERVIZI



DISPONIBILE



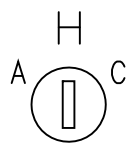
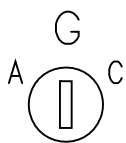
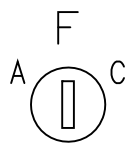
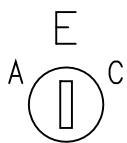
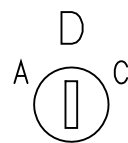
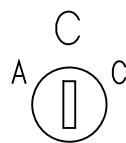
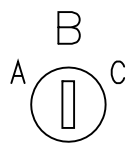
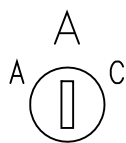
DISPONIBILE



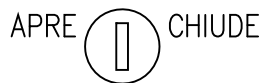
DISPONIBILE



COMANDO
SERRAMENTI



COMANDO
GENERALE



FRONTE QUADRO PULSANTIERA
QUADRO GEWISS art. 46234

0

1

2

3

4

5

6

7

8

ddl QGD
QUADRO GENERALE
DISTRIBUZIONE

AUX.220V
101

RESET GENERALE

CH1

CH2

CH3

CH4

CH5

PULSANTE
TIRANTE
WC1

PULSANTE
TIRANTE
WC2

PULSANTE
TIRANTE
WC3

PULSANTE
TIRANTE
WC4

PULSANTE
TIRANTE
WC5

CH1

CH2

CH3

CH4

CH5

AUX.220V
100

F

E

D

C

B

A

Nome Quadro

PULSANTIERA INGRESSO

Archivio

Impianto

CENTRO SPORTIVO VIA PO

Data

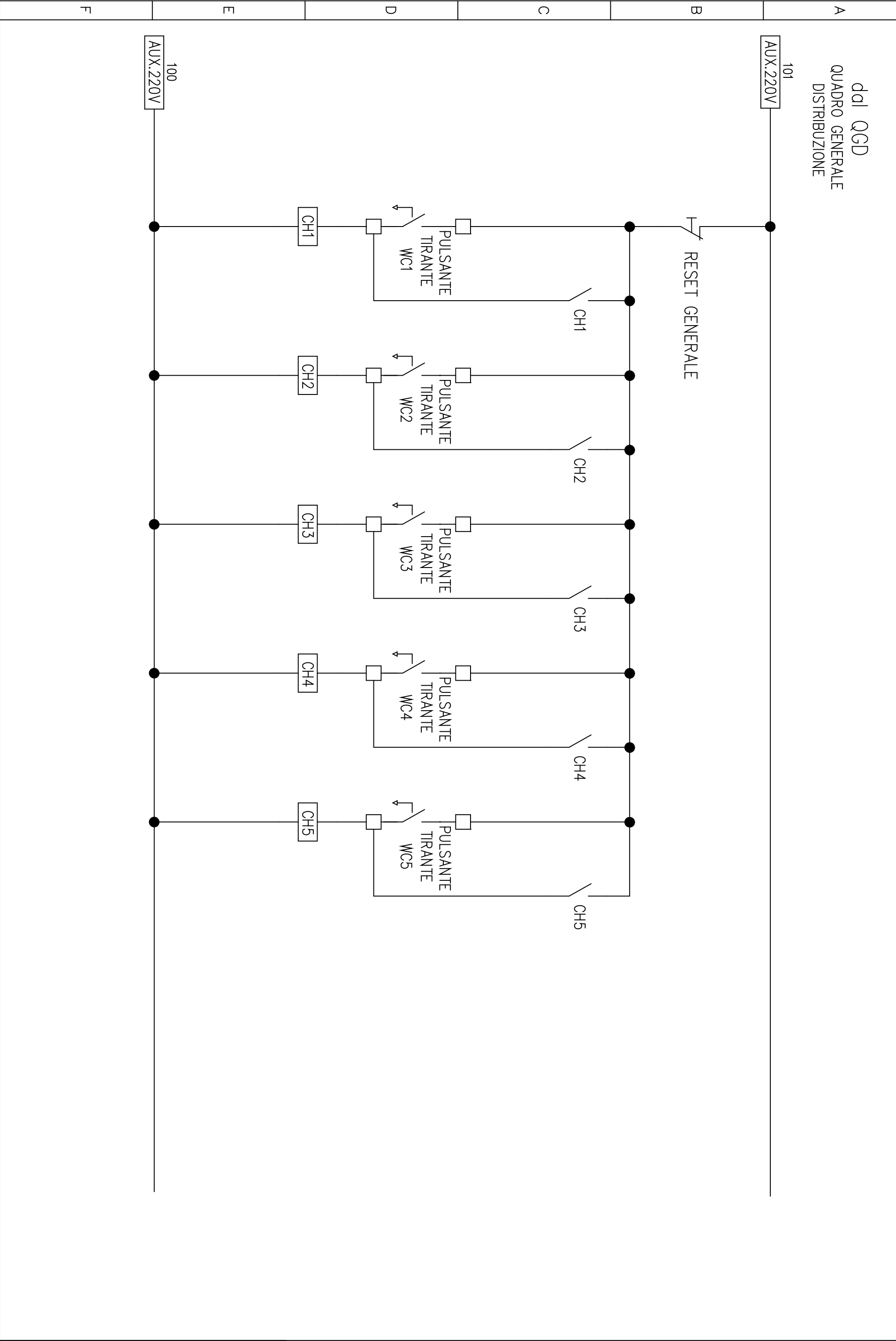
Agg.

FOGLIO

15

SEGUE

16



0

1

2

3

2

5

2

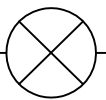
7

8

A

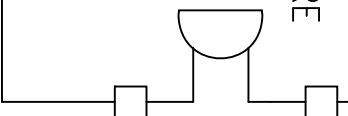
AUX.220V
101

CH1

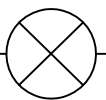


ALLARME
WC1

RONZATORE
WC1

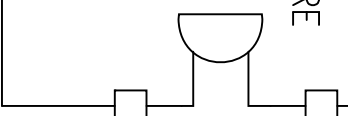


CH2

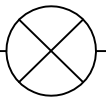


ALLARME
WC2

RONZATORE
WC2



CH3

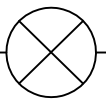


ALLARME
WC3

RONZATORE
WC3



CH4

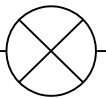


ALLARME
WC4

RONZATORE
WC4

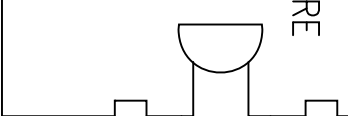


CH5



ALLARME
WC5

RONZATORE
WC5



E

AUX.220V
100

F

Nome Quadro

PULSANTIERA INGRESSO

Archivio

Impianto

CENTRO SPORTIVO VIA PO

Data

Agg.

FOGLIO

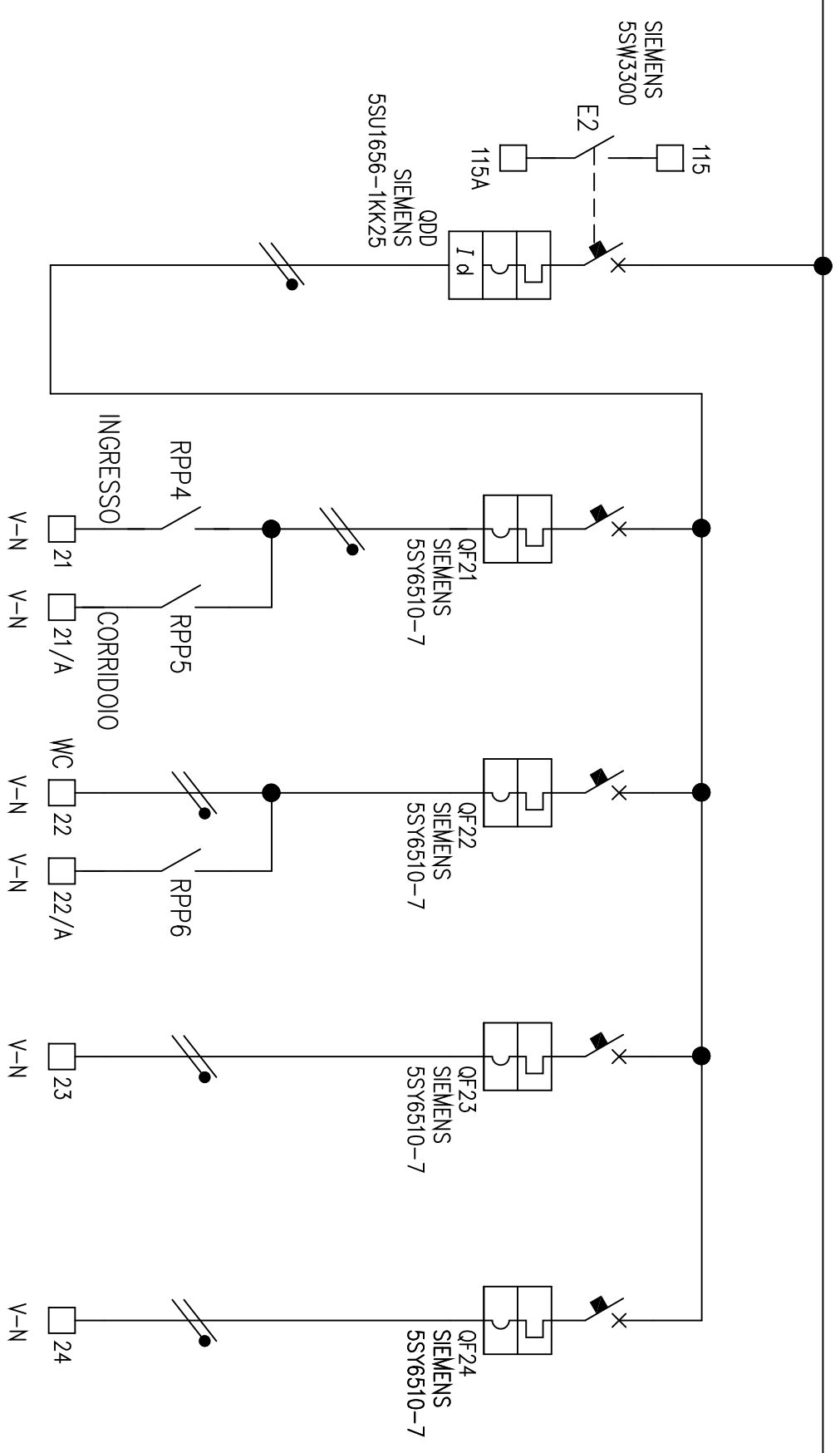
16

SEGUE

17

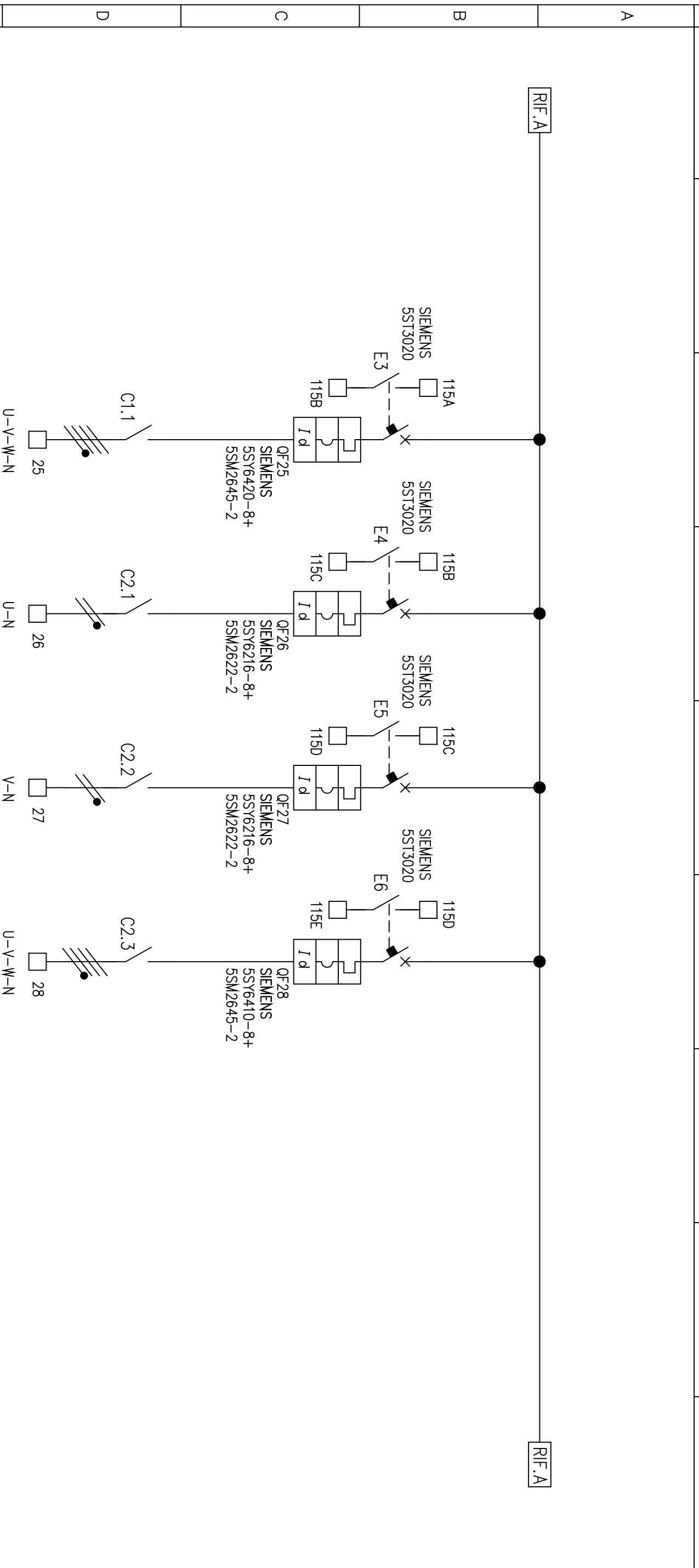
RIF. A

RIF. A



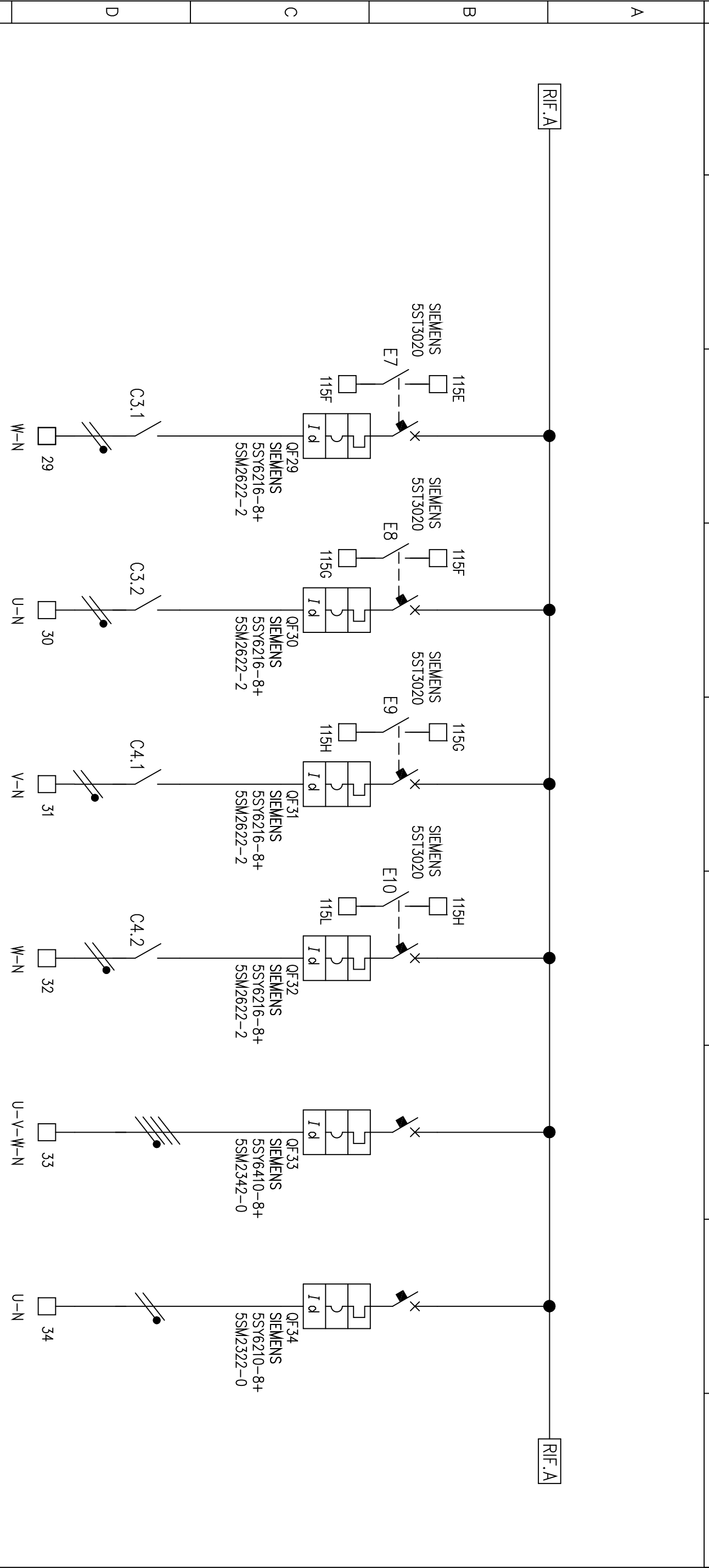
DATI UTENZE	DENOMINAZIONE UTENZA	1	2	3	4	5	6	7	8	9	10	11	12	13	14	15
POTENZA/CORRENTE INSTAL.																
TIPO E PORTATA																
POTERE DI INTERR.																
TIPO SGANCIATORE																
TARATURA SGANC. TERMICO																
TARATURA RELE' DIFF. LE																
CONTATTORE O RELE'																
RELE' TERMICO																
FUSIBILI																
TIPO DI CAVO \ POSA																
NUMERO x SEZ. CONDUTTORI																
LUNGHEZZA LINEA																
SIGLA LINEA																

LINEA ESTERNA		Nome Quadro		Impianto		Foglio	
		QGD		CENTRO SPORTIVO VIA PO		5	
		QUADRO GENERALE DISTRIBUZIONE				6	
		Archivio		Data		Agg.	



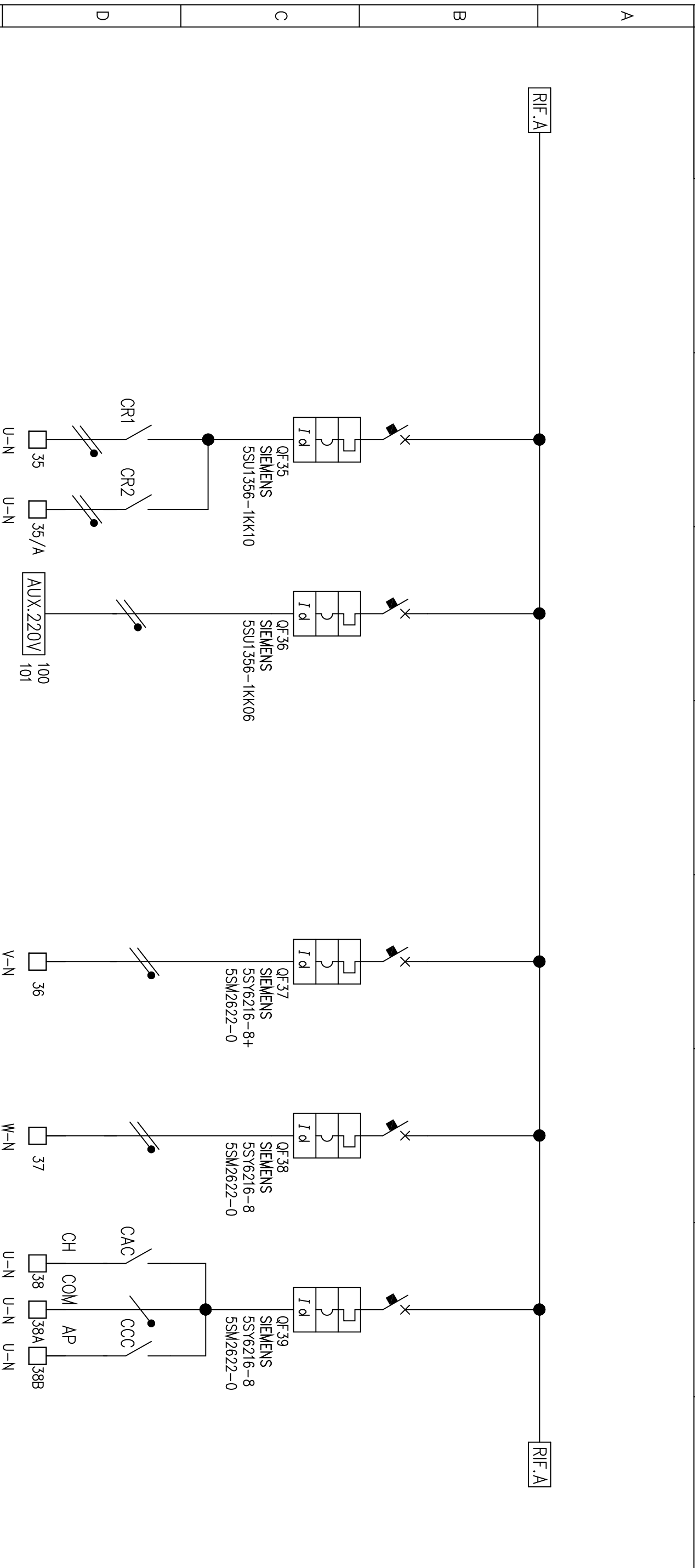
DATI UTENZE	DENOMINAZIONE UTENZA	1	2	3	4	5
	POTENZA/CORRENTE INSTAL.	ACCENSIONE 1.1	ACCENSIONE 2.1	ACCENSIONE 2.2	ACCENSIONE 2.3	
TIPO E PORTATA	PALESTRA	PALESTRA	PALESTRA	PALESTRA		
POTERE DI INTERR.	4X20A	2X16A	2X16A	4X10A		
TIPO SGANCIAZIONE	6KA	6KA	6KA	6KA		
TARATURA SGANC. TERMICO	MTD-D	MTD-D	MTD-D	MTD-D		
TARATURA REL. DIFF. LE	FISSA	FISSA	FISSA	FISSA		
CONTATTORE O REL. TERMICO	0,3A-AC-S	0,3A-AC-S	0,3A-AC-S	0,3A-AC-S		
RELE' TERMICO	4X40A	4X40A	4X40A	4X40A		
FUSIBILI						
TIPO DI CAVO \ POSA						
NUMERO x SEZ. CONDUTTORI						
LUNGHEZZA LINEA						
SIGLA LINEA						

LINEA ESTERNA		Nome Quadro		Impianto		FOGLIO	
		QGD				6	
		QUADRO GENERALE				7	
		DISTRIBUZIONE		CENTRO SPORTIVO VIA PO		SEQUE	
		Archivio		Data		Agg.	



DATI UTENZE	DENOMINAZIONE UTENZA	1	2	3	4	5	6	7
	POTENZA/CORRENTE INSTAL.	ACCENSIONE 3.1	ACCENSIONE 3.2	ACCENSIONE 4.1	ACCENSIONE 4.2	RISERVA	RISERVA	
TIPO E PORTATA	PALESTRA	PALESTRA	PALESTRA	PALESTRA				
POTERE DI INTERR.	2X16A	2X16A	2X16A	2X16A	4X10A	2X10A		
TIPO SGANCIATORE	6KA	6KA	6KA	6KA	6KA	6KA		
TARATURA SGANC. TERMICO	MTD-D	MTD-D	MTD-D	MTD-D	MTD-D	MTD-D		
TARATURA RELE' DIFF.LE	FISSA	FISSA	FISSA	FISSA	FISSA	FISSA		
TARATURA RELE' DIFF.LE	0,3A-AC-S	0,3A-AC-S	0,3A-AC-S	0,3A-AC-S	0,03A-AC	0,03A-AC		
CONTATTORE O RELE'	4X40A	4X40A	4X40A	4X40A				
RELE' TERMICO								
FUSIBILI								
TIPO DI CAVO \ POSA								
NUMERO x SEZ. CONDUTTORI								
LUNGHEZZA LINEA								
SIGLA LINEA								

LINEA ESTERNA		Nome Quadro		Impianto		Foglio	
		QGD		CENTRO SPORTIVO VIA PO		7	
		QUADRO GENERALE				8	
		DISTRIBUZIONE				SEGUE	
		Archivio		Data		Agg.	



D	DATI UTENZE		E	DATI APPARECCHI		F	LINEA ESTERNA							
	1	2		3	4			5	6	7	8	9	10	11
	DENOMINAZIONE UTENZA	ILL.NE EXT	AUSILIARI 220V											
	POTENZA/CORRENTE INSTAL.													
	TIPO E PORTATA	1P+N/10A	1P+N/6A											
	POTERE DI INTERR.	6KA	6KA											
	TIPO SGANCIATORE	MTD-C	MTD-C											
	TARATURA SGANC. TERMICO	FISSA	FISSA											
	TARATURA RELE' DIFF.LE	0,03A-AC	0,03A-AC											
	CONTATTORE O RELE'													
	RELE' TERMICO													
	FUSIBILI													
	TIPO DI CAVO \ POSA	FG7OR-4												
	NUMERO x SEZ. CONDUTTORI	3G1,5												
	LUNGHEZZA LINEA													
	SIGLA LINEA													

Nome Quadro		Impianto		Foglio	
QGD		CENTRO SPORTIVO VIA PO		8	
QUADRO GENERALE DISTRIBUZIONE				8	
Archivio		Data		9	
		Agg.		9	
				SEQUE	

0

1

2

3

4

5

6

7

8

AUX.220V
101

ILLUMINAZIONE
ESTERNA

EMERGENZA

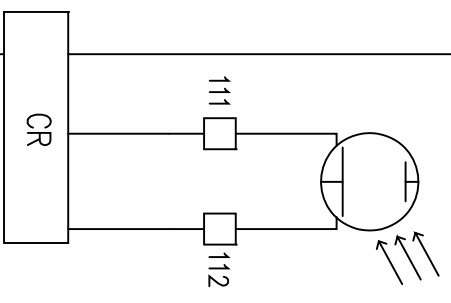
AUX.220V

AUX.220V
100

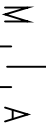
OROLOGIO
GIORNALIERO
SIEMENS
7LQ2100



INTERUTTORE
CREPUSCOLARE



SIEMENS
5TE8141



SA1

116

CR

114

01

113

SIEMENS
5TT57400



SIEMENS
5TT57400



SIEMENS
5TT57400



E10

E9

E8

E7

E6

E5

E4

E3

E2

E1

115L

115H

115G

115F

115E

115D

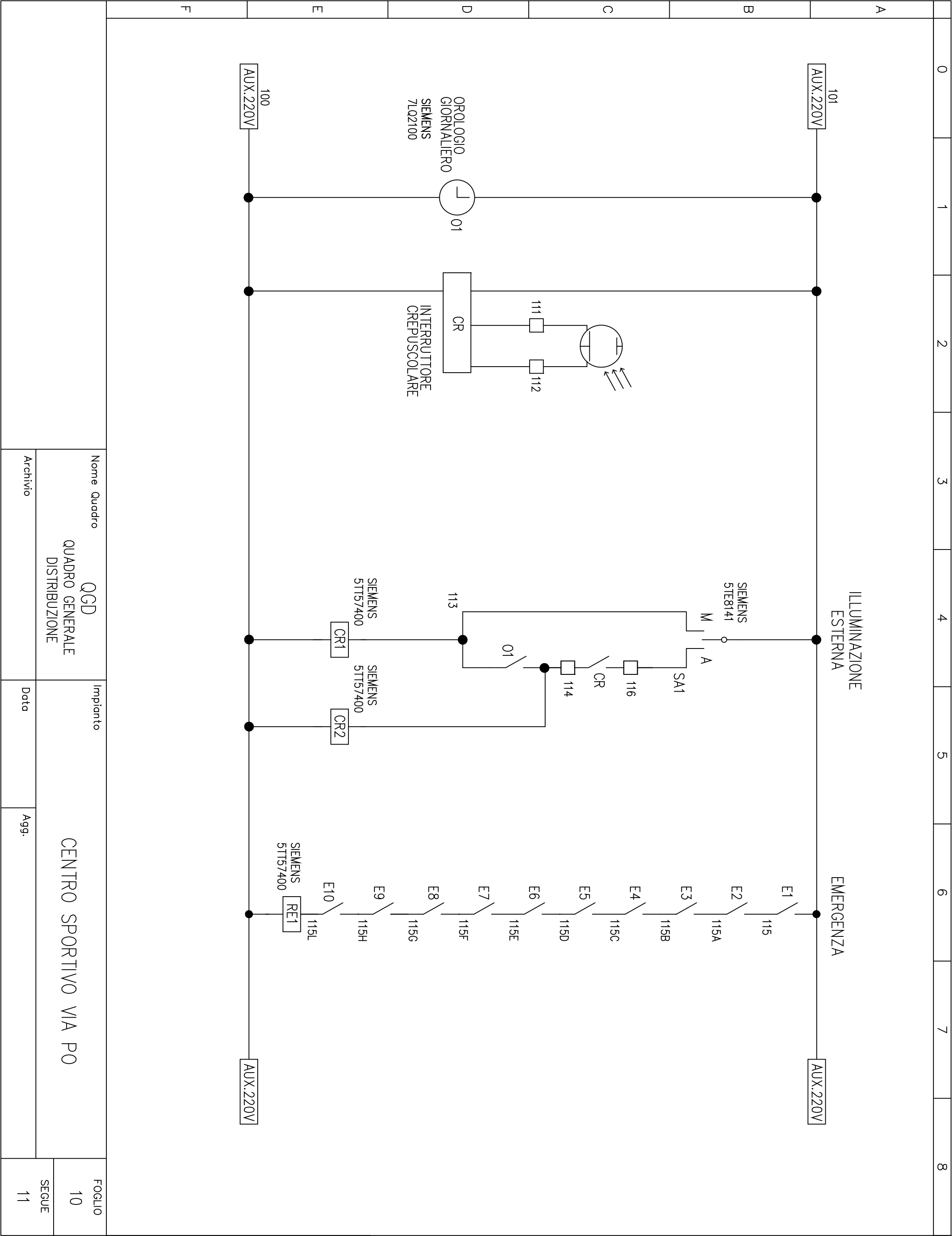
115C

115B

115A

115

AUX.220V



Nome Quadro

QGD
QUADRO GENERALE
DISTRIBUZIONE

Impianto

CENTRO SPORTIVO VIA PO

FOGLIO

10

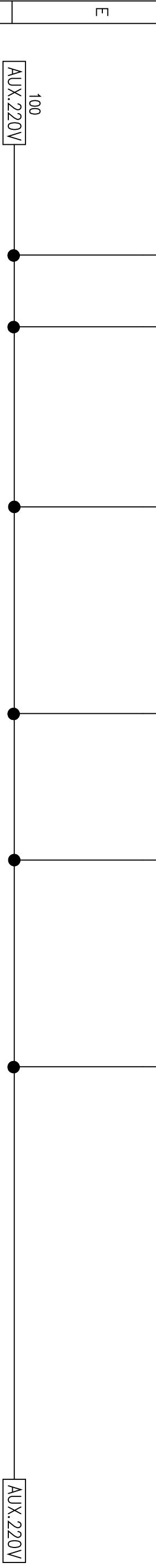
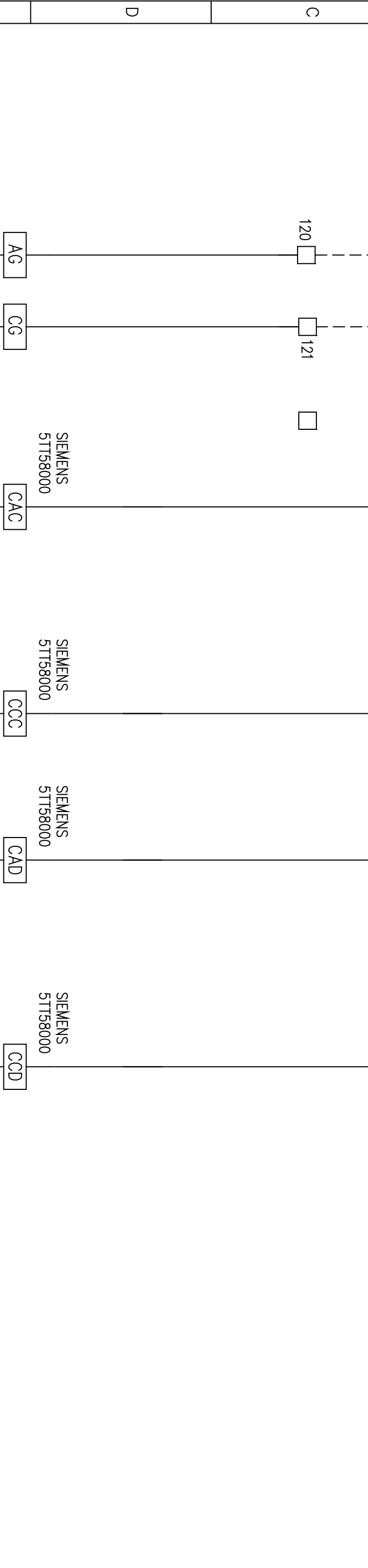
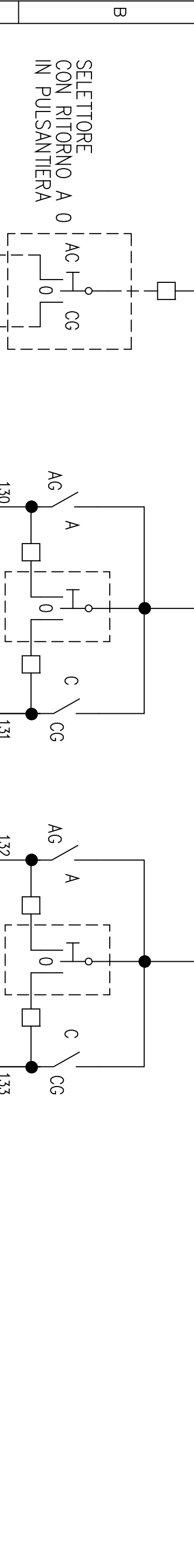
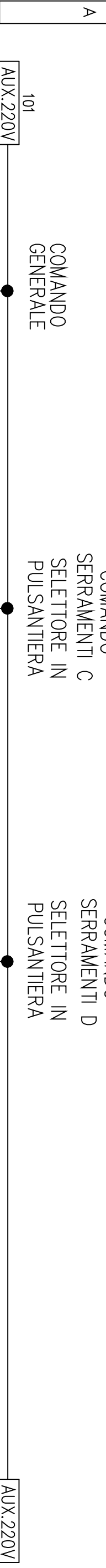
Archivio

Data

Agg.

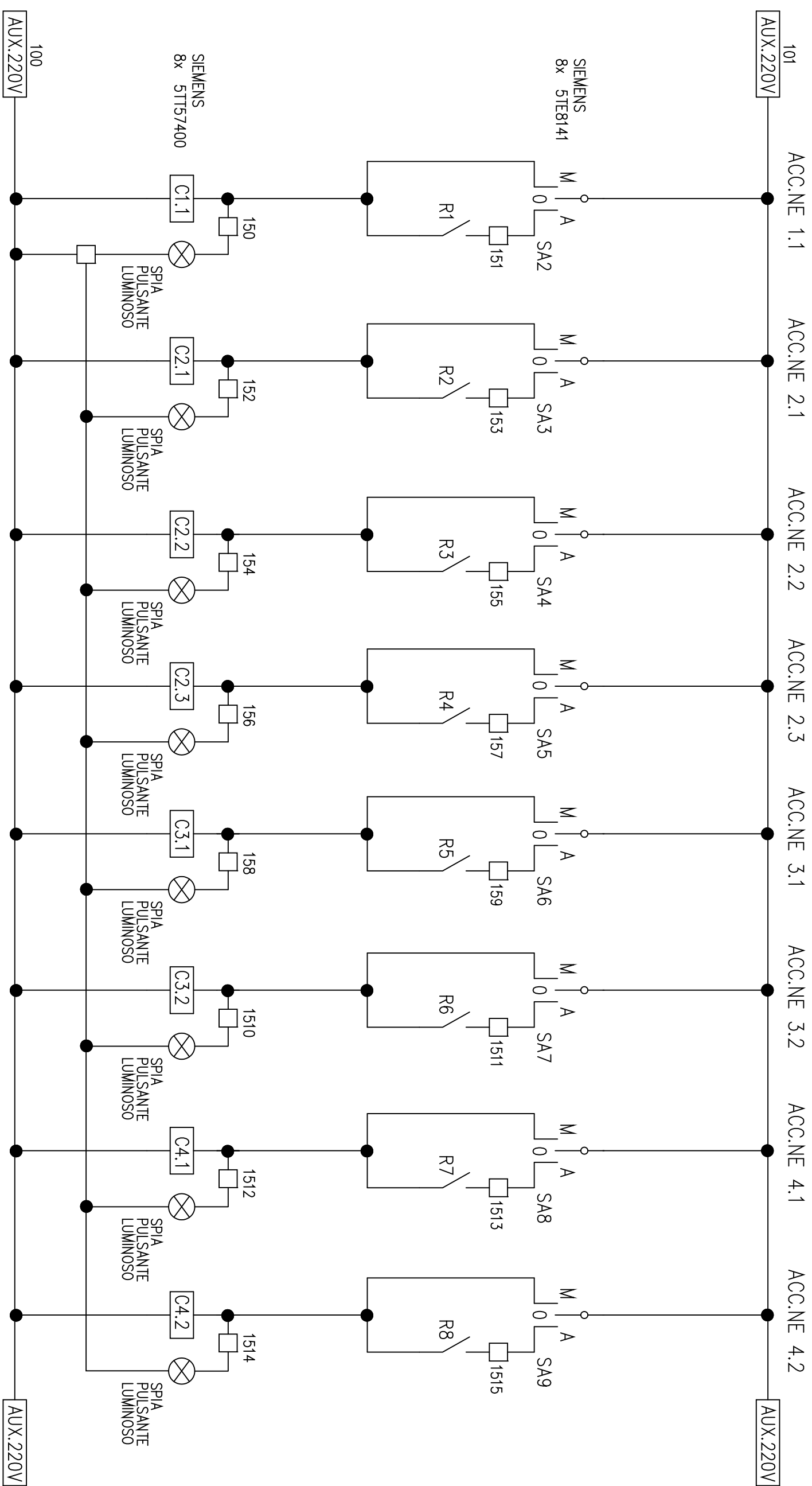
SEGUE

11

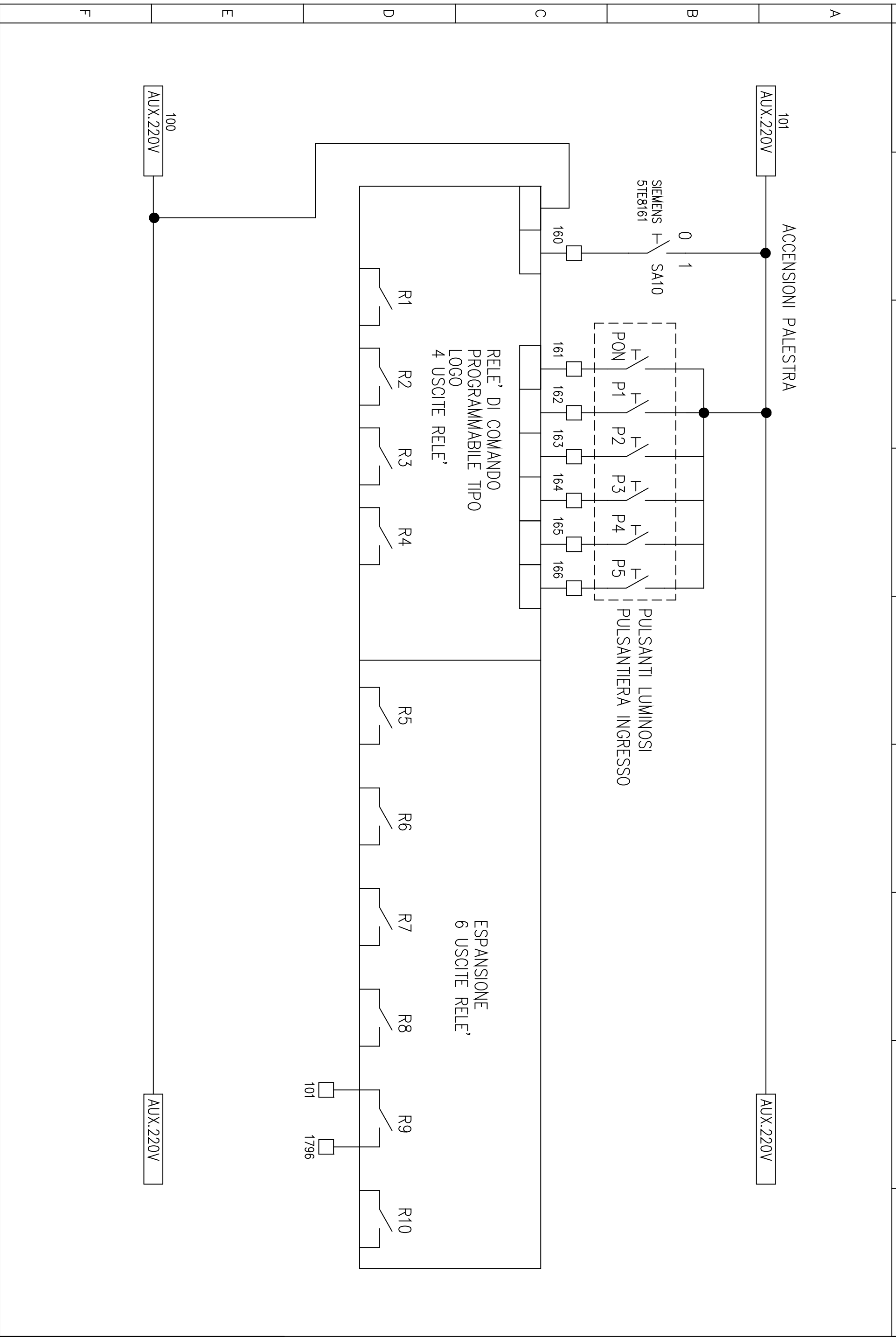


F

Nome Quadro		Impianto	
QGD QUADRO GENERALE DISTRIBUZIONE		CENTRO SPORTIVO VIA PO	
Archivio	Data	Agg.	FOGLIO
			11
			SEQUE
			12



Nome Quadro		Impianto		FOGLIO	
QGD		CENTRO SPORTIVO VIA PO		12	
QUADRO GENERALE DISTRIBUZIONE				SEQUE	
Archivio		Data		13	
		Agg.			



Nome Quadro		Impianto		FOGLIO	
QGD QUADRO GENERALE DISTRIBUZIONE		CENTRO SPORTIVO VIA PO		13	
Archivio		Data		SEQUE	
		Agg.		14	

0

1

2

3

4

5

6

7

8

SPEGNIMENTO
GENERALE
SERVIZI
(IN PULSANTERA)

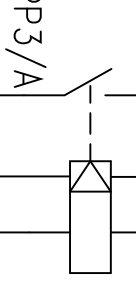
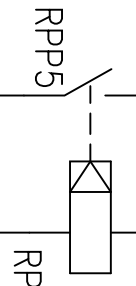
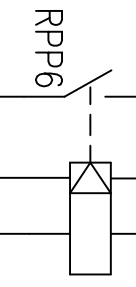
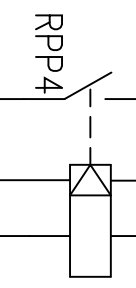
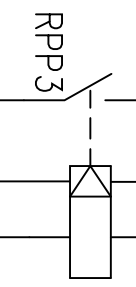
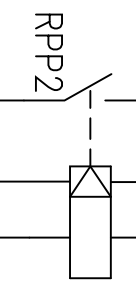
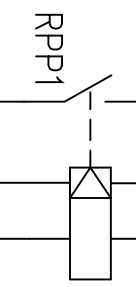
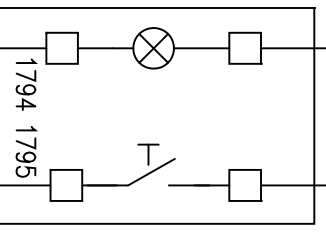
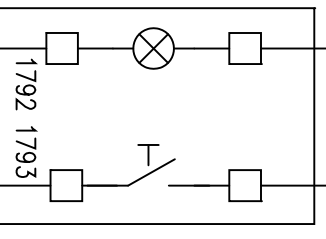
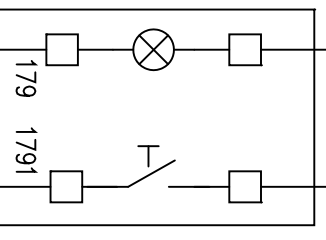
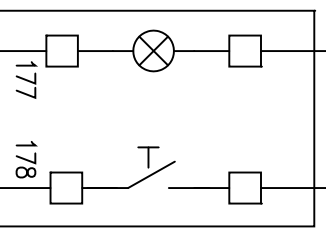
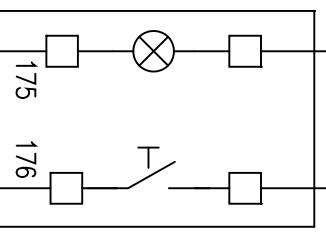
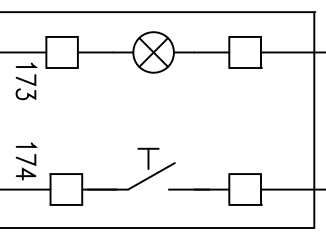
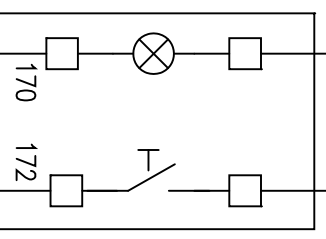
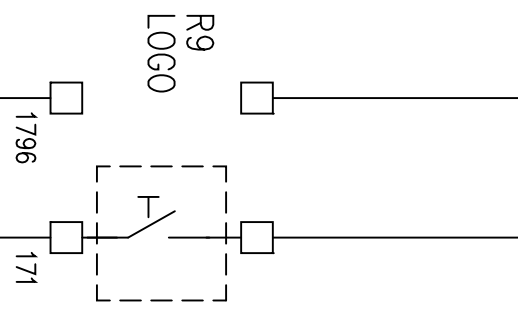
ACCENSIONI
SPOGLIATOI

ACCENSIONE
INGRESSO

ACCENSIONE
UFFICIO

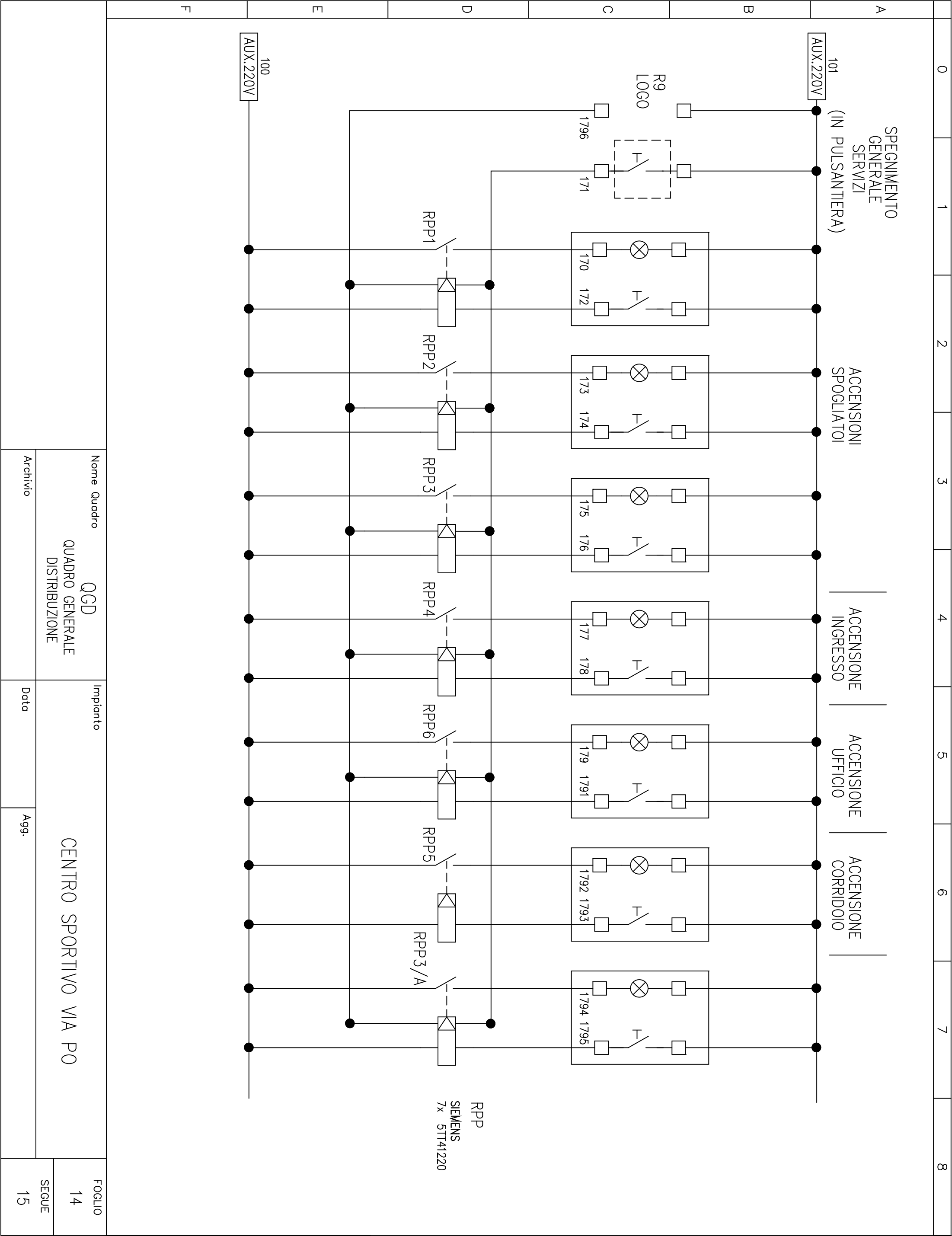
ACCENSIONE
CORRIDOIO

AUX.220V
101



RPP
SIEMENS
7x 5TT41220

AUX.220V
100



Nome Quadro
QGD
QUADRO GENERALE
DISTRIBUZIONE

Impianto
CENTRO SPORTIVO VIA PO

FOGLIO
14
SEQUE
15

Archivio

Data

Agg.

0

1

2

3

4

5

6

7

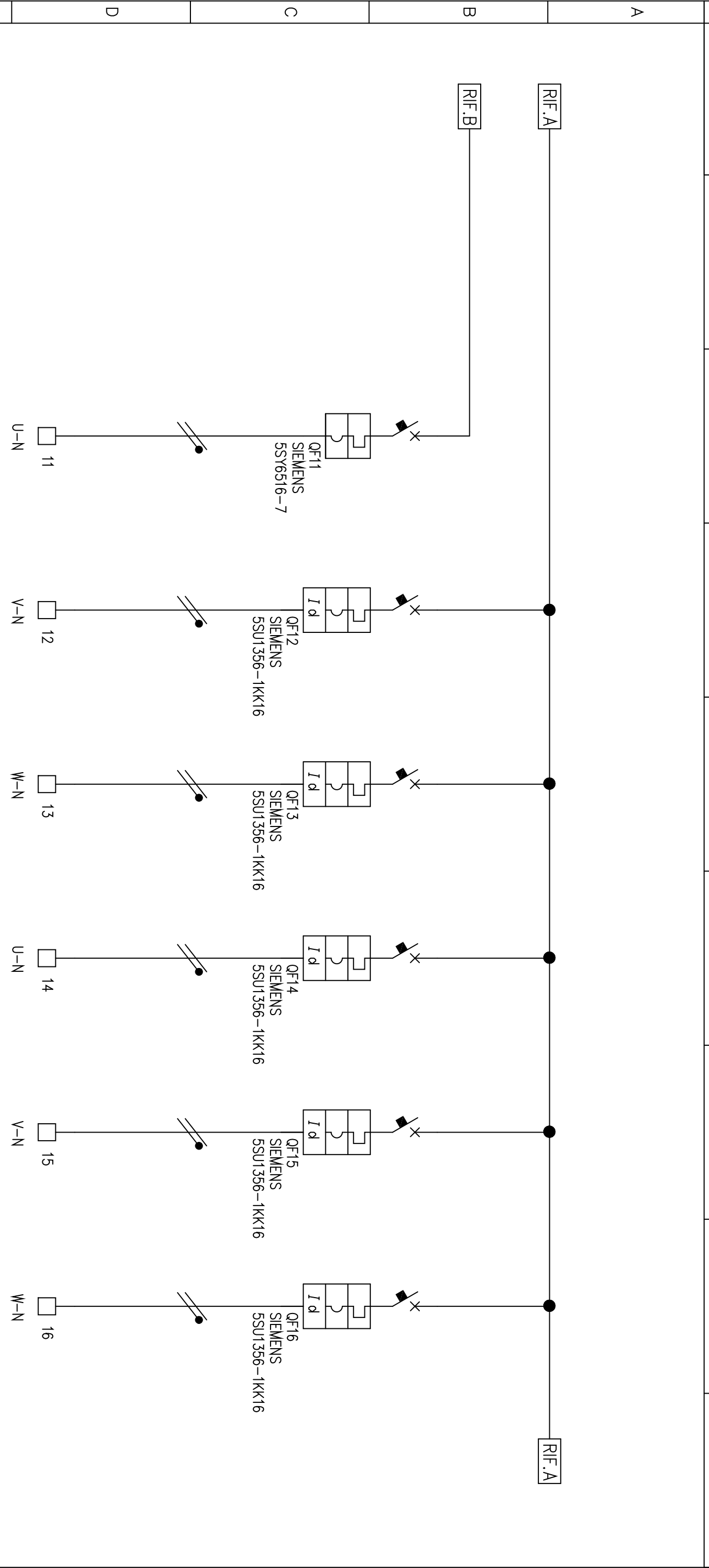
8

PROGRAMMAZIONE SCENARI
DA RELE' PROGRAMMABILE

P1- SPEGNIMENTO GENERALE / R1-R2-R3-R4-R5-R6-R7-R8 OFF
P2- ALLENAMENTO GENERALE / R2-R3-R4-R5-R6-R7-R8 ON
P3- ALLENAMENTO ATLETICA / R2-R3-R4-R7-R8 ON
P4- ALLENAMENTO PATTINAGGIO / R5-R6-R7-R8 ON
P5- AGONISTICO PATTINAGGIO / R1-R5-R6-R7-R8 ON
PON- ACCENSIONE GENERALE / R1-R8-R9

Nome Quadro		Impianto		FOGLIO	
QGD QUADRO GENERALE DISTRIBUZIONE		CENTRO SPORTIVO VIA PO		15	
Archivio		Data		Agg.	
				SEGUE	

0	1	2	3	4	5	6	7	8																																																																																																																																																																																																																																		
<table border="1"> <tr> <td rowspan="2">A</td> <td rowspan="2">DATI UTENZE</td> <td>DENOMINAZIONE UTENZA</td> <td>1</td> <td>GENERALE</td> <td>SCARICATORE DI SOVRATENSIONE</td> <td>LINEA CCT</td> <td>SPOGLIATOIO 1 FM</td> <td>ASCIUGACAPPELLI 1.1</td> <td>ASCIUGACAPPELLI 1.2</td> <td>ASCIUGACAPPELLI 1.3</td> </tr> <tr> <td>POTENZA/CORRENTE INSTAL.</td> <td>2</td> <td>QUADRO</td> <td></td> <td></td> <td></td> <td></td> <td></td> <td></td> <td></td> </tr> <tr> <td rowspan="10">B</td> <td rowspan="10">DATI APPARECCHI</td> <td>TIPO E PORTATA</td> <td>3</td> <td>4X125A</td> <td></td> <td>4X20A</td> <td>4X40A</td> <td>1P+N/16A</td> <td>1P+N/16A</td> <td>1P+N/16A</td> </tr> <tr> <td>POTERE DI INTERR.</td> <td>4</td> <td></td> <td>6KA</td> <td></td> <td>6KA</td> <td>6KA</td> <td>6KA</td> <td>6KA</td> </tr> <tr> <td>TIPO SGANCIATORE</td> <td>5</td> <td>S</td> <td>MT-C</td> <td>D</td> <td>MT-C</td> <td>MT-C</td> <td>MT-C</td> <td>MT-C</td> </tr> <tr> <td>TARATURA SGANC. TERMICO</td> <td>6</td> <td></td> <td>FISSA</td> <td></td> <td>FISSA</td> <td>FISSA</td> <td>FISSA</td> <td>FISSA</td> </tr> <tr> <td>TARATURA RELE' DIFF.LE</td> <td>7</td> <td></td> <td></td> <td>0,03A</td> <td></td> <td></td> <td></td> <td></td> <td></td> </tr> <tr> <td>CONTATTORE O RELE'</td> <td>8</td> <td></td> <td></td> <td></td> <td></td> <td></td> <td></td> <td></td> <td></td> </tr> <tr> <td>RELE' TERMICO</td> <td>9</td> <td></td> <td></td> <td></td> <td></td> <td></td> <td></td> <td></td> <td></td> </tr> <tr> <td>FUSIBILI</td> <td>10</td> <td></td> <td></td> <td></td> <td></td> <td></td> <td></td> <td></td> <td></td> </tr> <tr> <td>TIPO DI CAVO \ POSA</td> <td>11</td> <td></td> <td>3P/80A</td> <td></td> <td></td> <td></td> <td></td> <td></td> <td></td> <td></td> </tr> <tr> <td>NUMERO x SEZ. CONDUTTORI</td> <td>12</td> <td></td> <td></td> <td>FG7DR-4</td> <td></td> <td></td> <td>N07V-K</td> <td>N07V-K</td> <td>N07V-K</td> </tr> <tr> <td rowspan="3">C</td> <td rowspan="3">LINEA ESTERNA</td> <td>LUNGHEZZA LINEA</td> <td>13</td> <td></td> <td></td> <td>5G6</td> <td></td> <td>3X(1X2,5)</td> <td>3X(1X2,5)</td> <td>3X(1X2,5)</td> </tr> <tr> <td>SIGLA LINEA</td> <td>14</td> <td></td> <td></td> <td></td> <td></td> <td></td> <td></td> <td></td> </tr> <tr> <td></td> <td>15</td> <td></td> <td></td> <td></td> <td></td> <td></td> <td></td> <td></td> </tr> <tr> <td colspan="11"> <table border="1"> <tr> <td colspan="2">Nome Quadro</td> <td colspan="2">QGD</td> <td colspan="2">Impianto</td> <td colspan="3">CENTRO SPORTIVO VIA PO</td> <td colspan="2">FOGLIO</td> </tr> <tr> <td colspan="2">QUADRO GENERALE DISTRIBUZIONE</td> <td colspan="2"></td> <td colspan="2"></td> <td colspan="3"></td> <td colspan="2">1</td> </tr> <tr> <td colspan="2">Archivio</td> <td colspan="2"></td> <td colspan="2"></td> <td colspan="3"></td> <td colspan="2">2</td> </tr> <tr> <td colspan="2">Data</td> <td colspan="2"></td> <td colspan="2"></td> <td colspan="3"></td> <td colspan="2">1</td> </tr> <tr> <td colspan="2">Agg.</td> <td colspan="2"></td> <td colspan="2"></td> <td colspan="3"></td> <td colspan="2">2</td> </tr> </table> </td> </tr> <tr> <td colspan="11"> <p>Indicazione linee verso la palestra</p> </td> </tr> </table>									A	DATI UTENZE	DENOMINAZIONE UTENZA	1	GENERALE	SCARICATORE DI SOVRATENSIONE	LINEA CCT	SPOGLIATOIO 1 FM	ASCIUGACAPPELLI 1.1	ASCIUGACAPPELLI 1.2	ASCIUGACAPPELLI 1.3	POTENZA/CORRENTE INSTAL.	2	QUADRO								B	DATI APPARECCHI	TIPO E PORTATA	3	4X125A		4X20A	4X40A	1P+N/16A	1P+N/16A	1P+N/16A	POTERE DI INTERR.	4		6KA		6KA	6KA	6KA	6KA	TIPO SGANCIATORE	5	S	MT-C	D	MT-C	MT-C	MT-C	MT-C	TARATURA SGANC. TERMICO	6		FISSA		FISSA	FISSA	FISSA	FISSA	TARATURA RELE' DIFF.LE	7			0,03A						CONTATTORE O RELE'	8									RELE' TERMICO	9									FUSIBILI	10									TIPO DI CAVO \ POSA	11		3P/80A								NUMERO x SEZ. CONDUTTORI	12			FG7DR-4			N07V-K	N07V-K	N07V-K	C	LINEA ESTERNA	LUNGHEZZA LINEA	13			5G6		3X(1X2,5)	3X(1X2,5)	3X(1X2,5)	SIGLA LINEA	14									15								<table border="1"> <tr> <td colspan="2">Nome Quadro</td> <td colspan="2">QGD</td> <td colspan="2">Impianto</td> <td colspan="3">CENTRO SPORTIVO VIA PO</td> <td colspan="2">FOGLIO</td> </tr> <tr> <td colspan="2">QUADRO GENERALE DISTRIBUZIONE</td> <td colspan="2"></td> <td colspan="2"></td> <td colspan="3"></td> <td colspan="2">1</td> </tr> <tr> <td colspan="2">Archivio</td> <td colspan="2"></td> <td colspan="2"></td> <td colspan="3"></td> <td colspan="2">2</td> </tr> <tr> <td colspan="2">Data</td> <td colspan="2"></td> <td colspan="2"></td> <td colspan="3"></td> <td colspan="2">1</td> </tr> <tr> <td colspan="2">Agg.</td> <td colspan="2"></td> <td colspan="2"></td> <td colspan="3"></td> <td colspan="2">2</td> </tr> </table>											Nome Quadro		QGD		Impianto		CENTRO SPORTIVO VIA PO			FOGLIO		QUADRO GENERALE DISTRIBUZIONE									1		Archivio									2		Data									1		Agg.									2		<p>Indicazione linee verso la palestra</p>										
A	DATI UTENZE	DENOMINAZIONE UTENZA	1	GENERALE	SCARICATORE DI SOVRATENSIONE	LINEA CCT	SPOGLIATOIO 1 FM	ASCIUGACAPPELLI 1.1			ASCIUGACAPPELLI 1.2	ASCIUGACAPPELLI 1.3																																																																																																																																																																																																																														
		POTENZA/CORRENTE INSTAL.	2	QUADRO																																																																																																																																																																																																																																						
B	DATI APPARECCHI	TIPO E PORTATA	3	4X125A		4X20A	4X40A	1P+N/16A	1P+N/16A	1P+N/16A																																																																																																																																																																																																																																
		POTERE DI INTERR.	4		6KA		6KA	6KA	6KA	6KA																																																																																																																																																																																																																																
		TIPO SGANCIATORE	5	S	MT-C	D	MT-C	MT-C	MT-C	MT-C																																																																																																																																																																																																																																
		TARATURA SGANC. TERMICO	6		FISSA		FISSA	FISSA	FISSA	FISSA																																																																																																																																																																																																																																
		TARATURA RELE' DIFF.LE	7			0,03A																																																																																																																																																																																																																																				
		CONTATTORE O RELE'	8																																																																																																																																																																																																																																							
		RELE' TERMICO	9																																																																																																																																																																																																																																							
		FUSIBILI	10																																																																																																																																																																																																																																							
		TIPO DI CAVO \ POSA	11		3P/80A																																																																																																																																																																																																																																					
		NUMERO x SEZ. CONDUTTORI	12			FG7DR-4			N07V-K	N07V-K	N07V-K																																																																																																																																																																																																																															
C	LINEA ESTERNA	LUNGHEZZA LINEA	13			5G6		3X(1X2,5)	3X(1X2,5)	3X(1X2,5)																																																																																																																																																																																																																																
		SIGLA LINEA	14																																																																																																																																																																																																																																							
			15																																																																																																																																																																																																																																							
<table border="1"> <tr> <td colspan="2">Nome Quadro</td> <td colspan="2">QGD</td> <td colspan="2">Impianto</td> <td colspan="3">CENTRO SPORTIVO VIA PO</td> <td colspan="2">FOGLIO</td> </tr> <tr> <td colspan="2">QUADRO GENERALE DISTRIBUZIONE</td> <td colspan="2"></td> <td colspan="2"></td> <td colspan="3"></td> <td colspan="2">1</td> </tr> <tr> <td colspan="2">Archivio</td> <td colspan="2"></td> <td colspan="2"></td> <td colspan="3"></td> <td colspan="2">2</td> </tr> <tr> <td colspan="2">Data</td> <td colspan="2"></td> <td colspan="2"></td> <td colspan="3"></td> <td colspan="2">1</td> </tr> <tr> <td colspan="2">Agg.</td> <td colspan="2"></td> <td colspan="2"></td> <td colspan="3"></td> <td colspan="2">2</td> </tr> </table>											Nome Quadro		QGD		Impianto		CENTRO SPORTIVO VIA PO			FOGLIO		QUADRO GENERALE DISTRIBUZIONE									1		Archivio									2		Data									1		Agg.									2																																																																																																																																																																										
Nome Quadro		QGD		Impianto		CENTRO SPORTIVO VIA PO			FOGLIO																																																																																																																																																																																																																																	
QUADRO GENERALE DISTRIBUZIONE									1																																																																																																																																																																																																																																	
Archivio									2																																																																																																																																																																																																																																	
Data									1																																																																																																																																																																																																																																	
Agg.									2																																																																																																																																																																																																																																	
<p>Indicazione linee verso la palestra</p>																																																																																																																																																																																																																																										



E	DATI UTENZE	1	SPOGLIATOIO 2	2	FM 16A	3	1P+N/16A	6kA	MTD-C	FISSA	0,03A-AC	4	1P+N/16A	6kA	MTD-C	FISSA	0,03A-AC	5	1P+N/16A	6kA	MTD-C	FISSA	0,03A-AC	6	1P+N/16A	6kA	MTD-C	FISSA	0,03A-AC	7	1P+N/16A	6kA	MTD-C	FISSA	0,03A-AC	8	1P+N/16A	6kA	MTD-C	FISSA	0,03A-AC	9	10	11	12	13	14	15	16
F	DATI APPARECCHI																																																
INTERRUTTORE																																																	
RELE' TERMICO																																																	
FUSIBILI																																																	
TIPO DI CAVO \ POSA																																																	
NUMERO x SEZ. CONDUTTORI																																																	
LUNGHEZZA LINEA																																																	
SIGLA LINEA																																																	
A	DATI UTENZE	1	SPOGLIATOIO 2	2	FM 16A	3	1P+N/16A	6kA	MTD-C	FISSA	0,03A-AC	4	1P+N/16A	6kA	MTD-C	FISSA	0,03A-AC	5	1P+N/16A	6kA	MTD-C	FISSA	0,03A-AC	6	1P+N/16A	6kA	MTD-C	FISSA	0,03A-AC	7	1P+N/16A	6kA	MTD-C	FISSA	0,03A-AC	8	1P+N/16A	6kA	MTD-C	FISSA	0,03A-AC	9	10	11	12	13	14	15	16
B	DATI APPARECCHI																																																
C	DATI UTENZE																																																
D	DATI APPARECCHI																																																

Indicazione linee verso la palestra

Nome Quadro: QGD
 QUADRO GENERALE DISTRIBUZIONE

Impianto: CENTRO SPORTIVO VIA PO

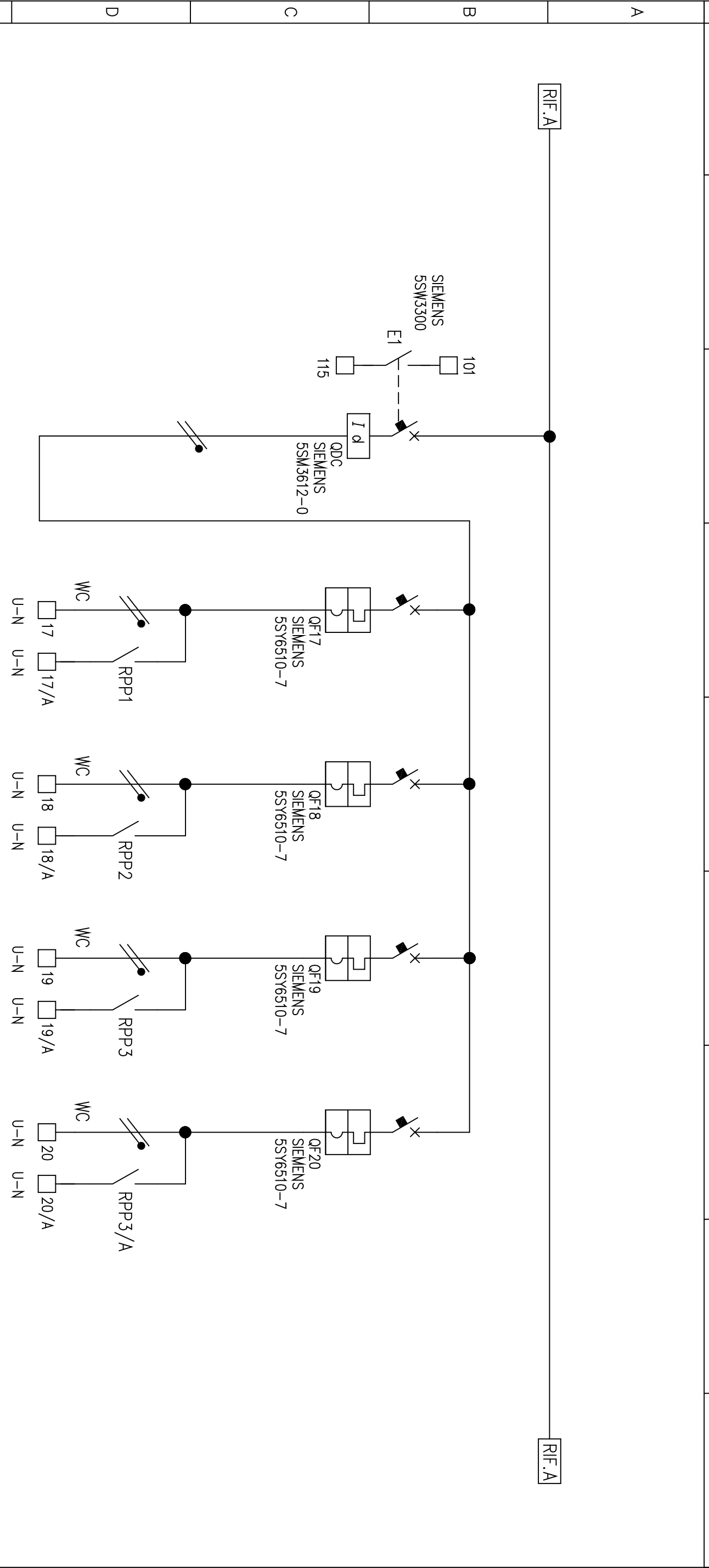
FOGLIO 3

SEQUE 4

Archivio

Data

Agg.



E	DATI UTENZE	1	ILLUMINAZIONE	2	SPOGLIATOIO 1	3	SPOGLIATOIO 2	4	SPOGLIATOIO 3	5	SPOGLIATOIO 4	6	7	8	9	10	11	12	13	14	15
		1	ILLUMINAZIONE	2	SPOGLIATOIO 1	3	SPOGLIATOIO 2	4	SPOGLIATOIO 3	5	SPOGLIATOIO 4	6	7	8	9	10	11	12	13	14	15
		2	SPOGLIATOIO	3																	
		3		4	1P+N/10A	6KA	MT-C	FISSA	1P+N/10A	6KA	MT-C	FISSA	1P+N/10A	6KA	MT-C	FISSA	1P+N/10A	6KA	MT-C	FISSA	
		4	2X25A	5																	
		5		6																	
		6	D	7																	
		7		8																	
		8	0,3A	9																	
		9		10																	
		10		11																	
		11		12																	
		12		13																	
		13		14																	
		14		15																	
		15																			

Indicazione linee verso la palestra

Nome Quadro: QGD
 QUADRO GENERALE DISTRIBUZIONE

Impianto: CENTRO SPORTIVO VIA PO

FOGLIO 4

SEQUE 5

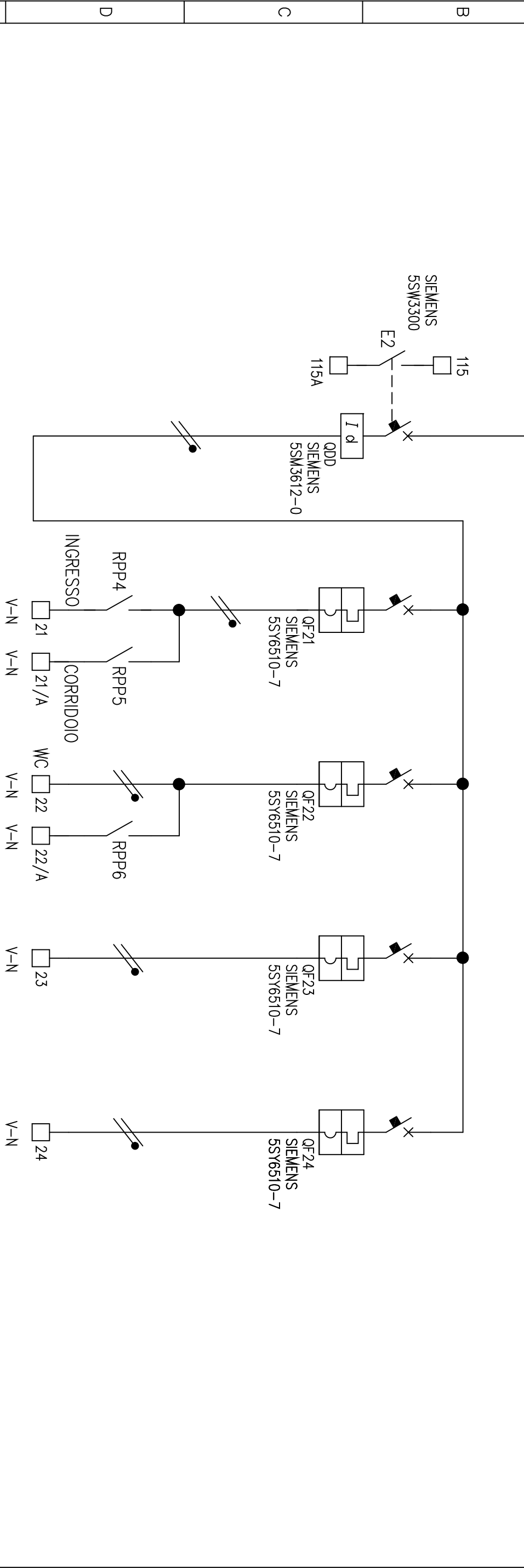
Archivio

Data

Agg.

RIF. A

RIF. A



E	DATI UTENZE	1	ILLUMINAZIONE LOCALI INGRESSO	INGRESSO	UFFICIO	MAGAZZINO + SALA QUADRI	WC INGRESSO		
	POTENZA/CORRENTE INSTAL.	2							
	TIPO E PORTATA	3							
	POTERE DI INTERR.	4	2X25A	1P+N/10A	1P+N/10A	1P+N/10A	1P+N/10A		
	TIPO SGANCIATORE	5		6KA	6KA	6KA	6KA		
	TARATURA SGANC. TERMICO	6	D	MT-C	MT-C	MT-C	MT-C		
	TARATURA RELE' DIFF. LE	7		FISSA	FISSA	FISSA	FISSA		
	TARATURA RELE' DIFF. LE	8	0,3A						
	CONTATTORE O RELE'	9							
	RELE' TERMICO	10							
	FUSIBILI	11							
	TIPO DI CAVO \ POSA	12		N07V-K	N07V-K	N07V-K	N07V-K		
	NUMERO x SEZ. CONDUTTORI	13		3X(1X1,5)	3X(1X1,5)	3X(1X1,5)	3X(1X1,5)		
	LUNGHEZZA LINEA	14							
	SIGLA LINEA	15							
F	LINEA ESTERNA								

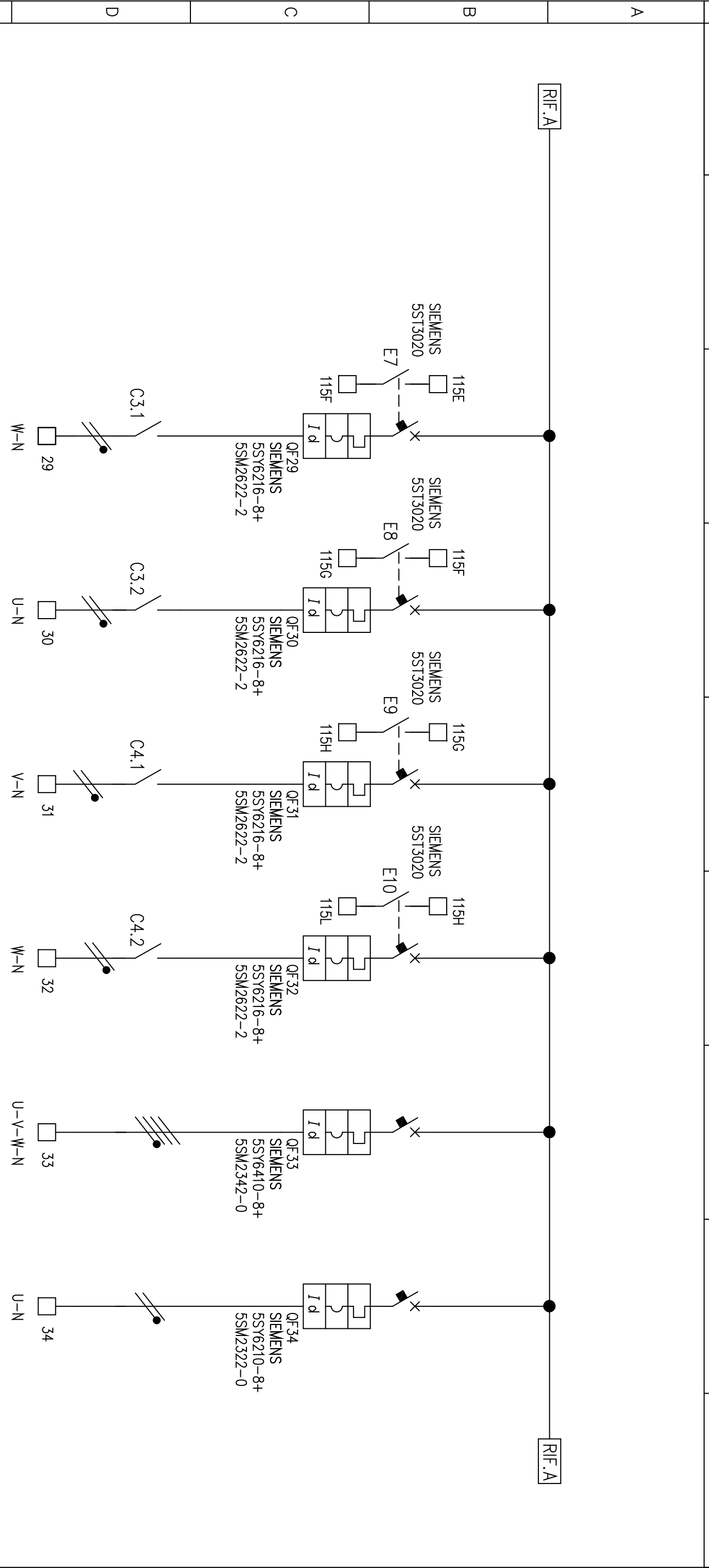
Indicazione linee verso la palestra

Nome Quadro: QGD
 QUADRO GENERALE DISTRIBUZIONE

Impianto: CENTRO SPORTIVO VIA PO

FOGLIO 5
 SEGUE 6

Archivio Data Agg.



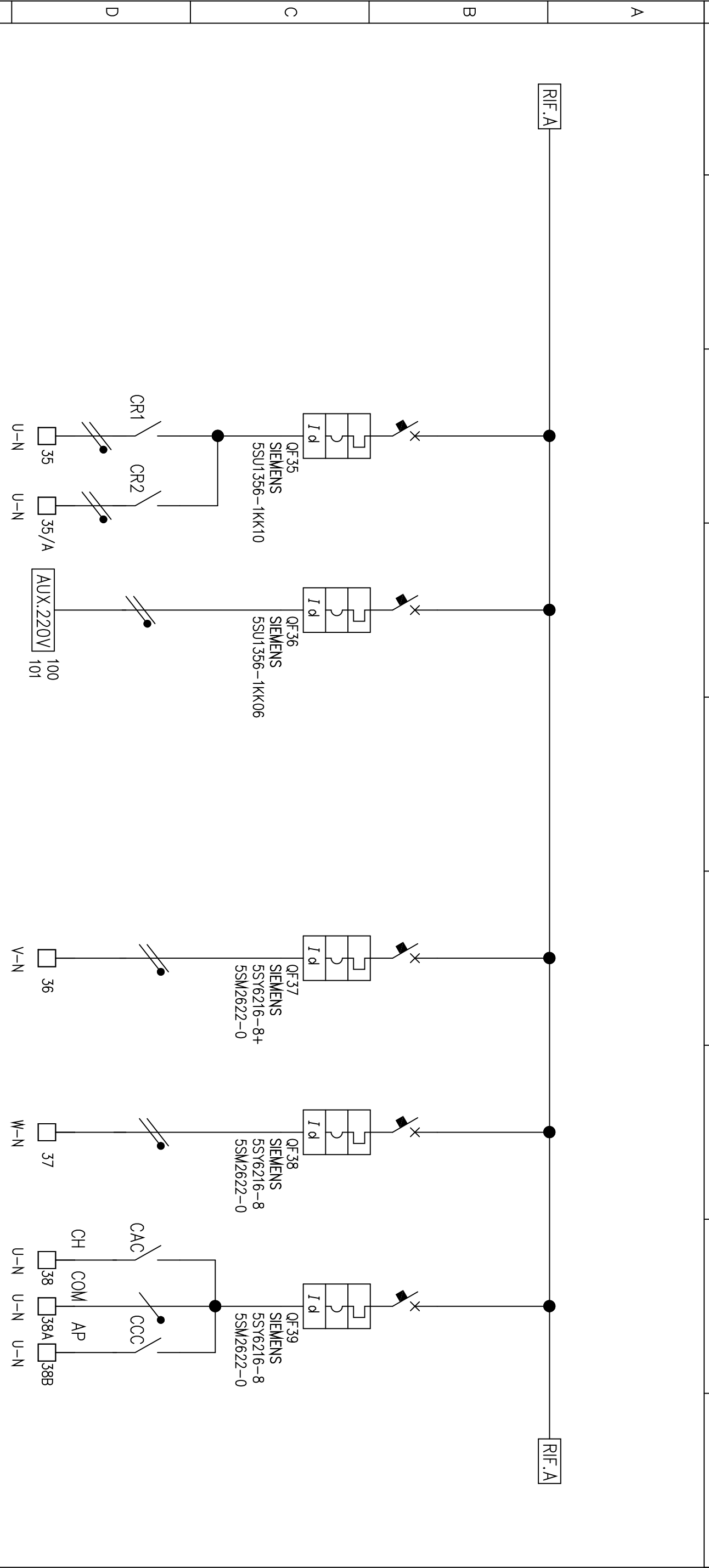
A	B	C	D	E	F	DATI UTENZE	
						1	2
						DENOMINAZIONE UTENZA	ACCENSIONE 3.1 PALESTRA
						POTENZA/CORRENTE INSTAL.	2X16A
						TIPO E PORTATA	2X16A
						POTERE DI INTERR.	6KA
						TIPO SGANCIAZIONE	MTD-D
						TARATURA SGANC. TERMICO	FISSA
						TARATURA RELE' DIFF.LE	0,3A-AC
						CONTATTORE O RELE'	4X40A
						RELE' TERMICO	
						FUSIBILI	
						TIPO DI CAVO \ POSA	FG70R-4
						NUMERO x SEZ. CONDUTTORI	3X6
						LUNGHEZZA LINEA	
						SIGLA LINEA	

Indicazione linee verso la palestra

Nome Quadro: QGD
 QUADRO GENERALE DISTRIBUZIONE

Impianto: CENTRO SPORTIVO VIA PO

Foglio: 7
 Segue: 8



E	DATI UTENZE	1	2	3	4	5	6	7	8	9	10	11	12	13	14	15	DATI APPARECCHI		
																	INTERRUTTORE	RELE' TERMICO	
D	GENERALI	1	ILL.NE EXT	1P+N/10A	6KA	MTD-C	FISSA	0,03A-AC											
		2	AUSILIARI 220V	1P+N/6A	6KA	MTD-C	FISSA	0,03A-AC											
C	SERRAMENTI A	3		2X16A	6KA	MTD-D	FISSA	0,3A-AC											
		4		2X16A	6KA	MTD-D	FISSA	0,3A-AC											
B	SERRAMENTI B	5		2X16A	6KA	MTD-D	FISSA	0,3A-AC											
		6		2X16A	6KA	MTD-D	FISSA	0,3A-AC											
A	SERRAMENTI C	7		2X16A	6KA	MTD-D	FISSA	0,3A-AC											
		8		2X16A	6KA	MTD-D	FISSA	0,3A-AC											

Indicazione linee verso la palestra

Nome Quadro: QGD QUADRO GENERALE DISTRIBUZIONE

Impianto: CENTRO SPORTIVO VIA PO

FOGLIO 8

SEQUE 9

0

1

2

3

4

5

6

7

8

A

AUX.220V
101

ILLUMINAZIONE
ESTERNA

EMERGENZA

AUX.220V

B

SIEMENS
5TE8141

M

A

E1
115

E2
115A

E3
115B

E4
115C

E5
115D

E6
115E

E7
115F

E8
115G

E9
115H

E10
115L

SIEMENS
5TT57400

CR1

SIEMENS
5TT57400

CR2

SIEMENS
5TT57400

RE1

SIEMENS
5TT57400

AUX.220V

C

SA1

CR

116

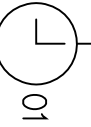
114

01

113

CR

OROLOGIO
GIORNALIERO
SIEMENS
7LQ2100

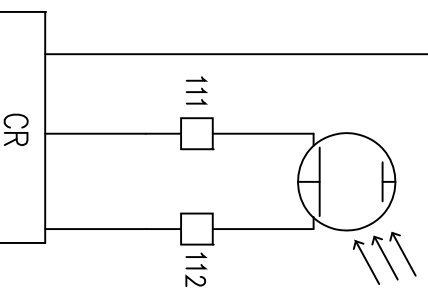


01

INTERUTTORE
CREPUSCOLARE

111

112



D

AUX.220V
100

CR1

CR2

RE1

AUX.220V

F

Indicazione linee verso
la palestra

Nome Quadro

QGD
QUADRO GENERALE
DISTRIBUZIONE

Archivio

Impianto

CENTRO SPORTIVO VIA PO

Data

Agg.

FOGLIO

10

SEGUE

11

AUX.220V
101

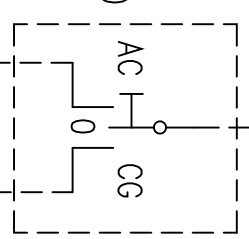
COMANDO
GENERALE

AUX.220V

COMANDO
SERRAMENTI C
SELETORE IN
PULSANTIERA

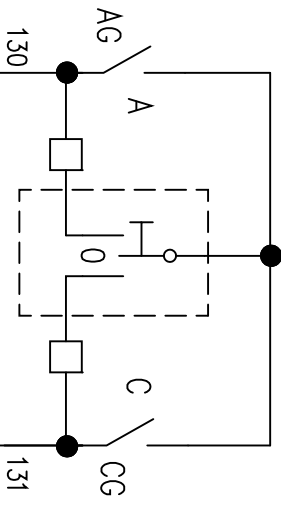
COMANDO
SERRAMENTI D
SELETORE IN
PULSANTIERA

SELETORE
CON RITORNO A 0
IN PULSANTIERA



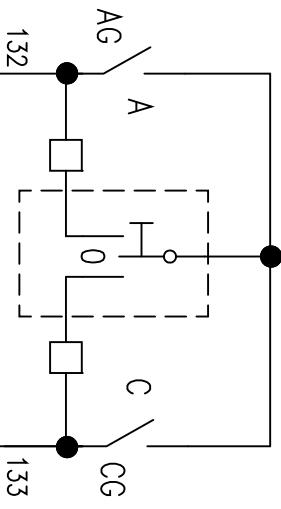
120

121



130

131



132

133

SIEMENS
5TT58000

SIEMENS
5TT58000

SIEMENS
5TT58000

SIEMENS
5TT58000

AG

CG

CAC

CCC

CAD

CCD

100

AUX.220V

COMANDO SERRAMENTI

AUX.220V

F

E

D

C

B

A

Nome Quadro

QGD
QUADRO GENERALE
DISTRIBUZIONE

Archivio

Impianto

CENTRO SPORTIVO VIA PO

Data

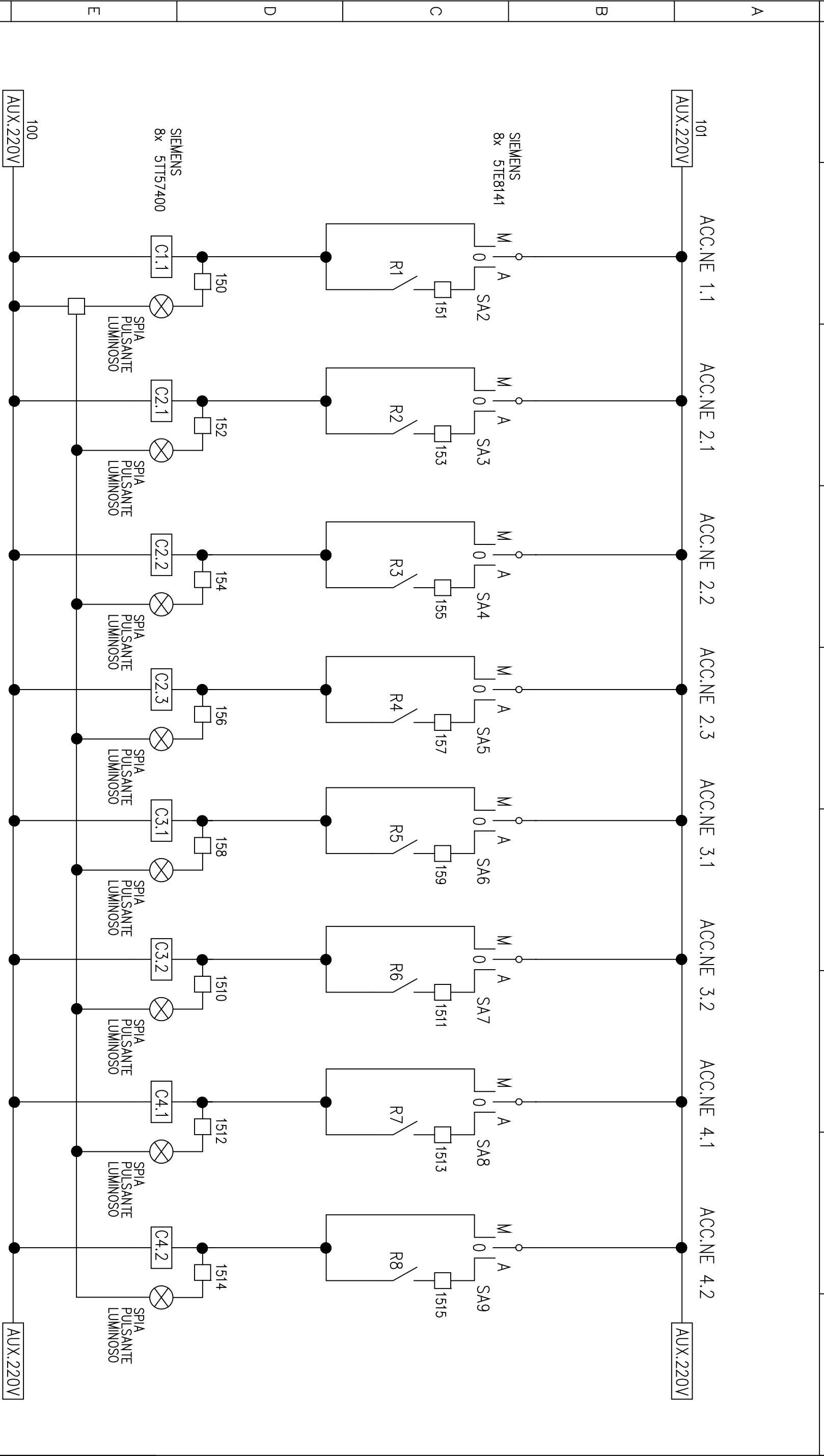
Agg.

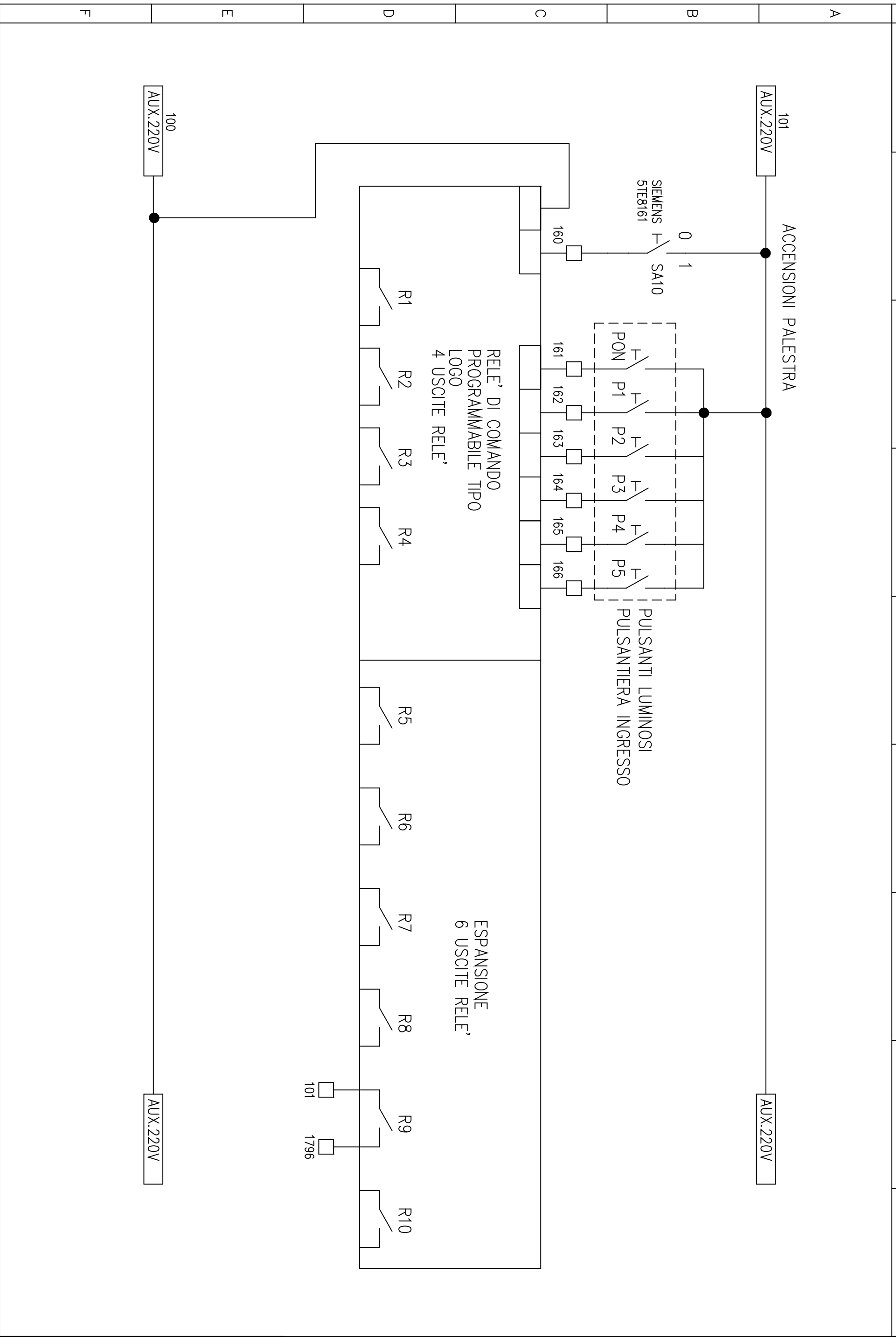
FOGLIO

11

SEGUE

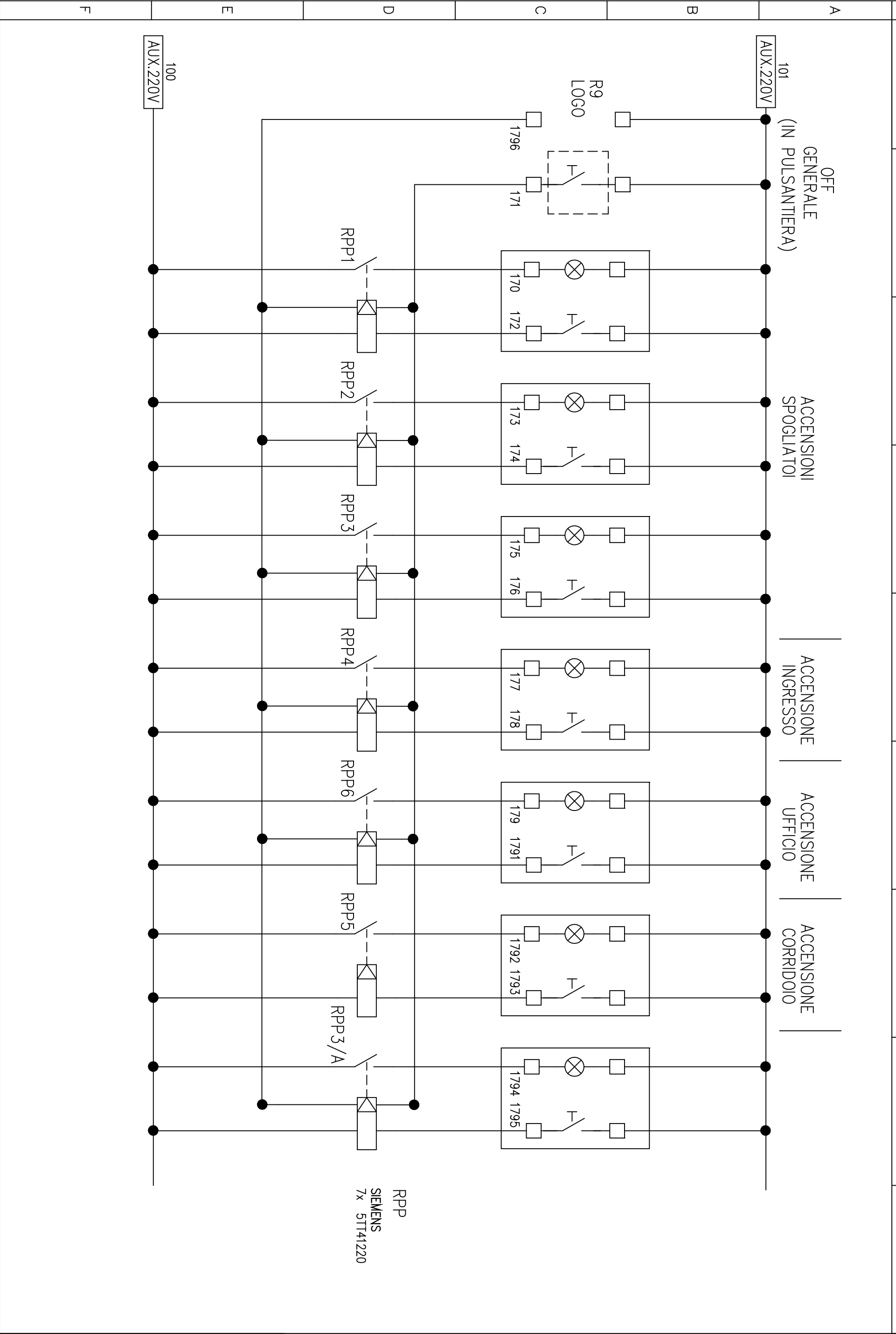
12





Indicazione linee verso la palestra

Nome Quadro		Impianto		FOGLIO	
QGD		CENTRO SPORTIVO VIA PO		13	
QUADRO GENERALE DISTRIBUZIONE		Data		SEQUE	
Archivio		Agg.		14	



0

1

2

3

4

5

6

7

8

PROGRAMMAZIONE SCENARI
DA RELE' PROGRAMMABILE

P1- SPEGNIMENTO GENERALE / R1-R2-R3-R4-R5-R6-R7-R8 OFF
P2- ALLENAMENTO GENERALE / R2-R3-R4-R5-R6-R7-R8 ON
P3- ALLENAMENTO ATLETICA / R2-R3-R4-R7-R8 ON
P4- ALLENAMENTO PATTINAGGIO / R5-R6-R7-R8 ON
P5- AGONISTICO PATTINAGGIO / R1-R5-R6-R7-R8 ON
PON- ACCENSIONE GENERALE / R1-R8-R9

Indicazione linee verso la palestra		Nome Quadro	Impianto	Foglio
Archivio	QGD QUADRO GENERALE DISTRIBUZIONE		CENTRO SPORTIVO VIA PO	15
		Data	Agg.	SEGUE