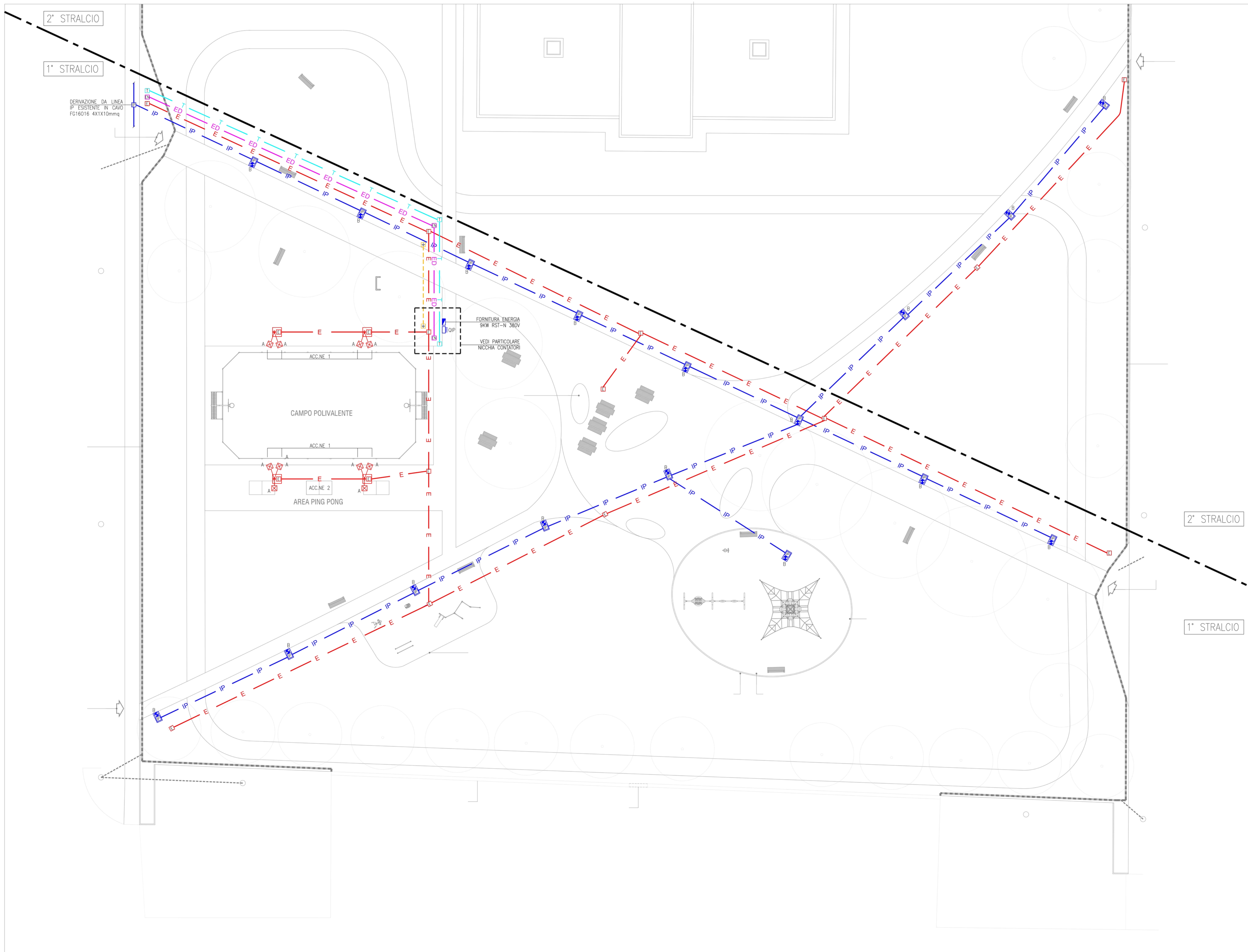
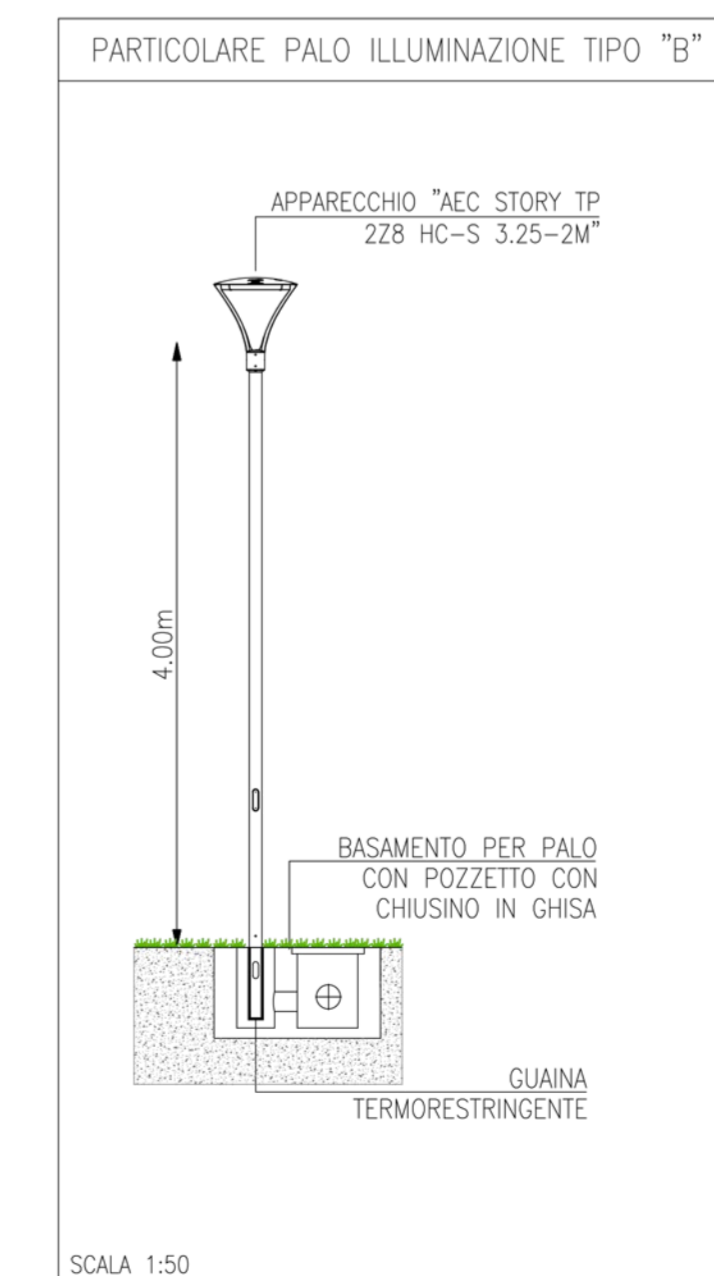
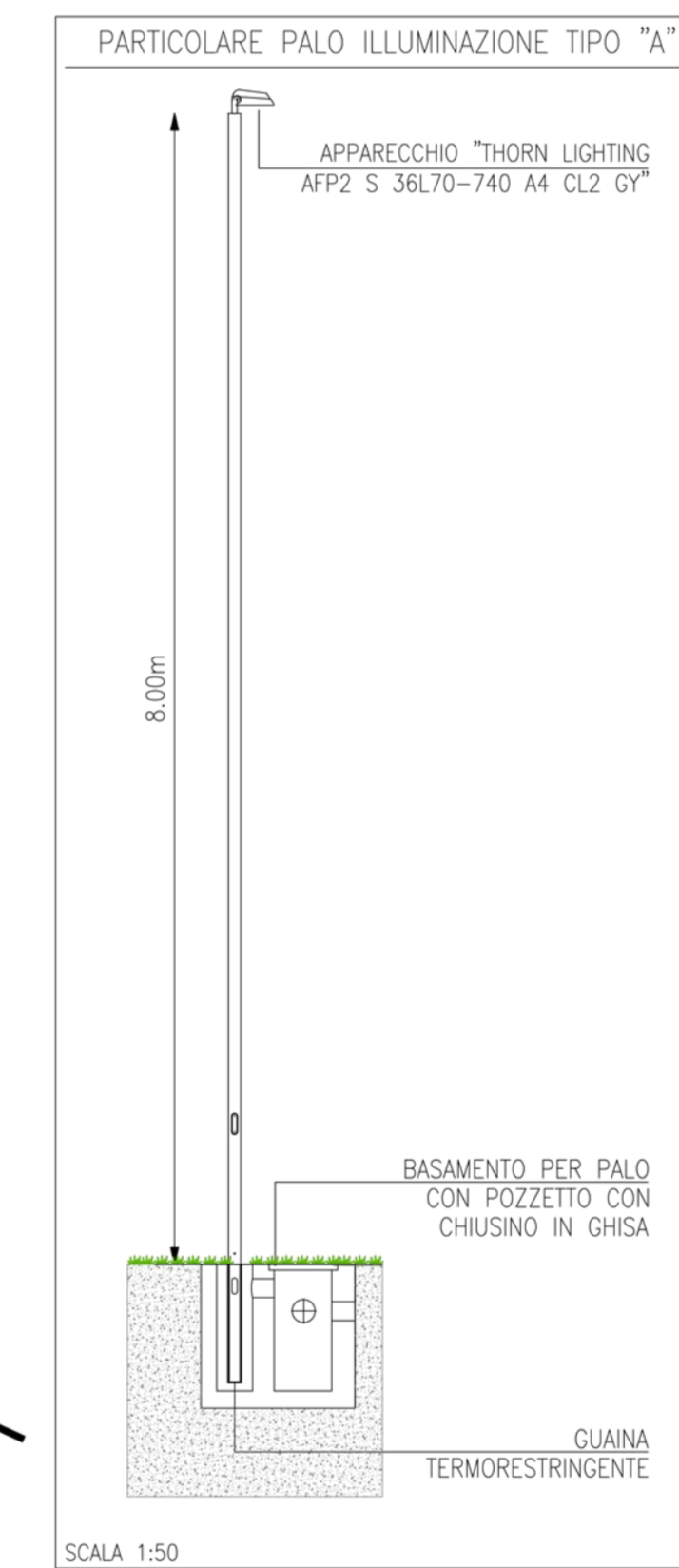
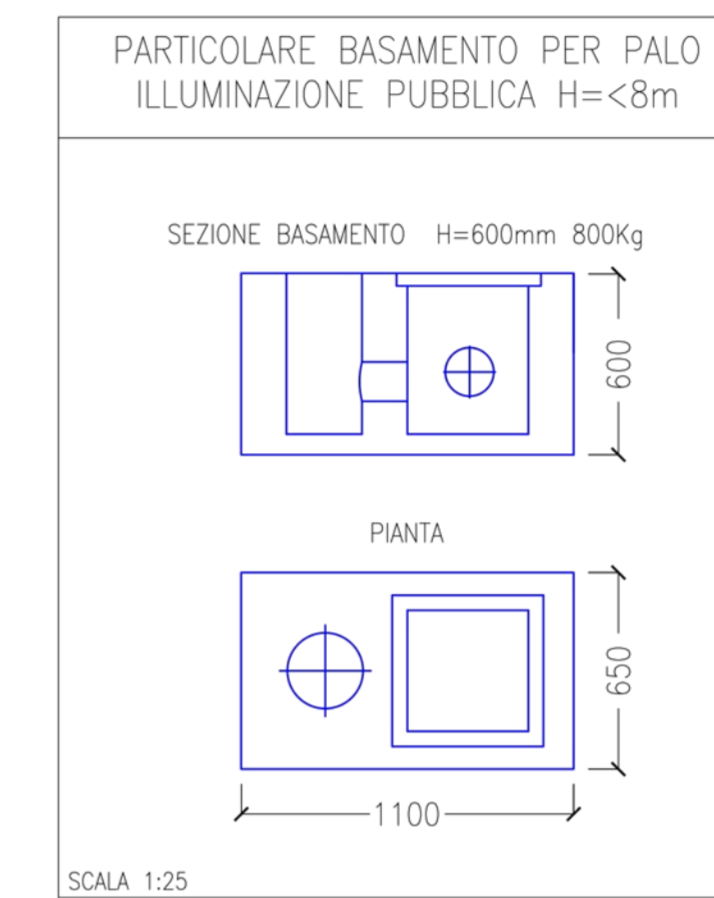
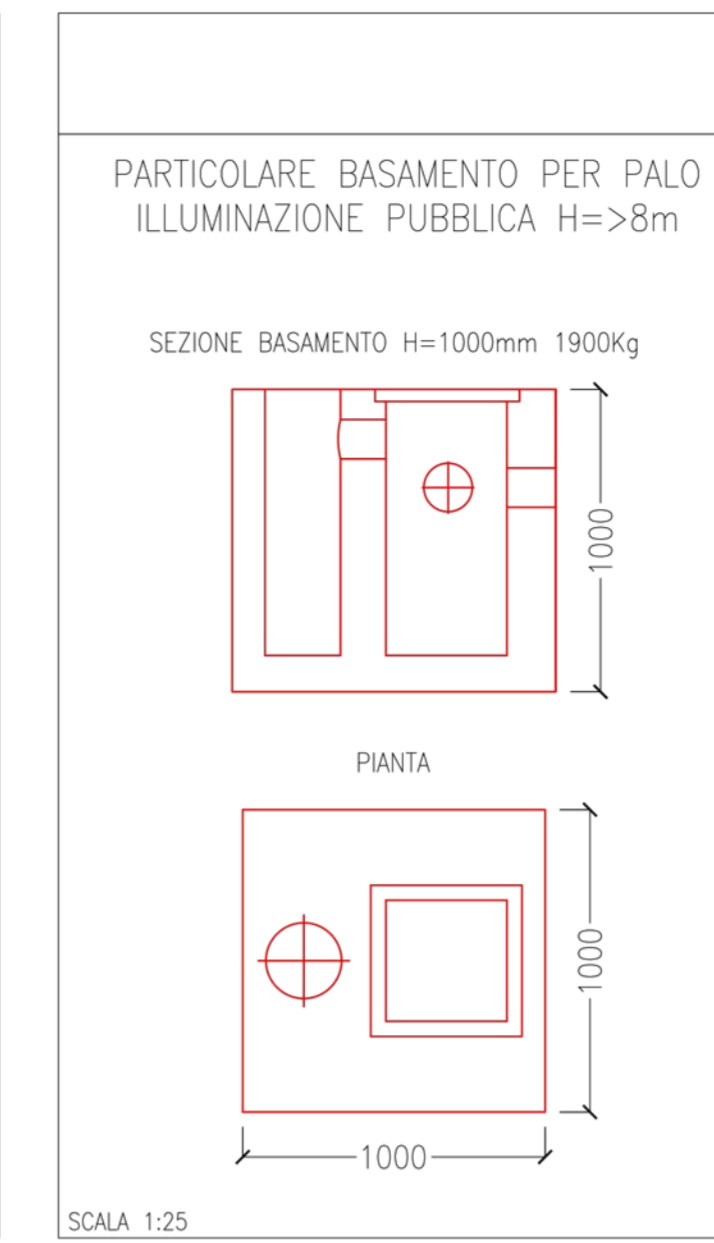
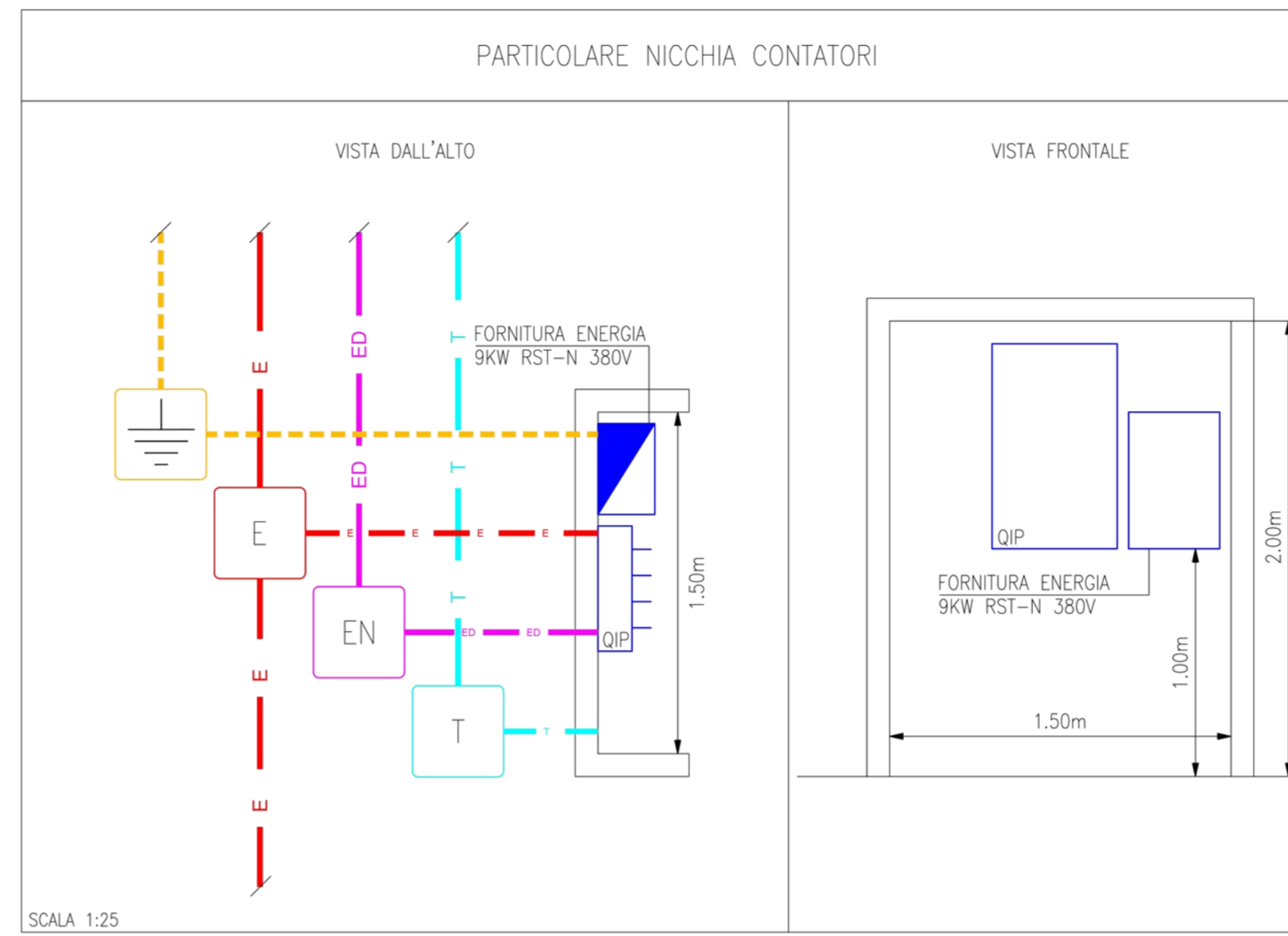
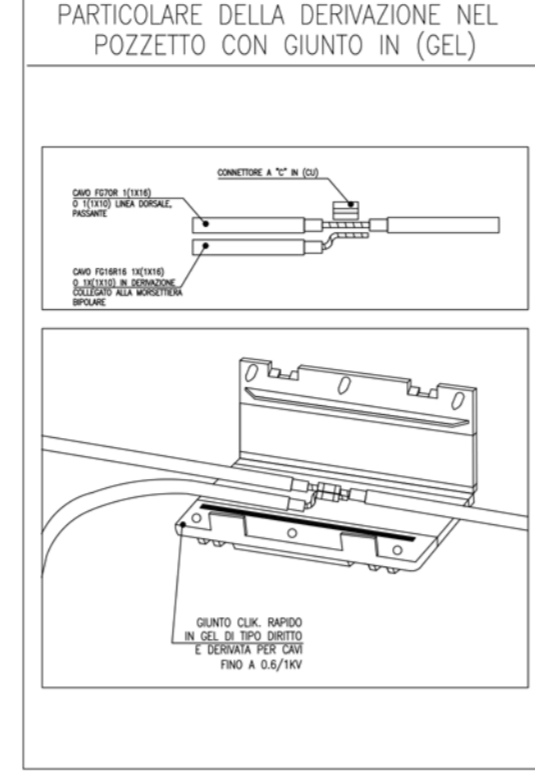
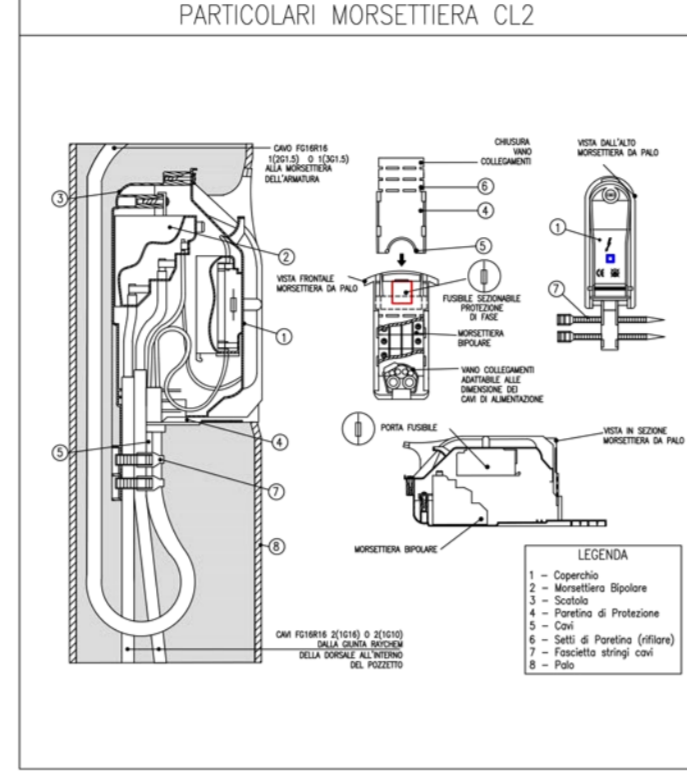
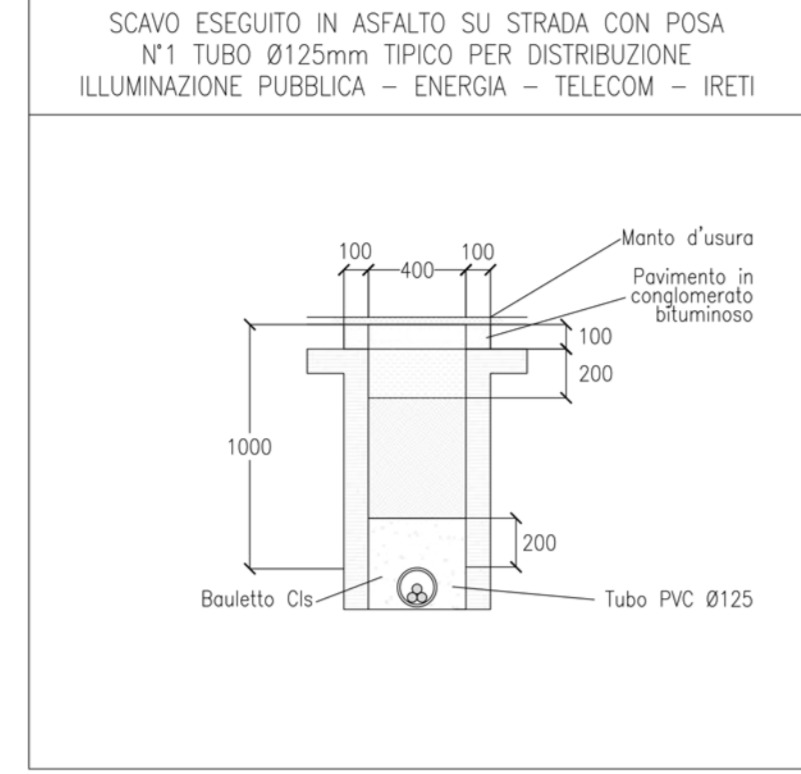
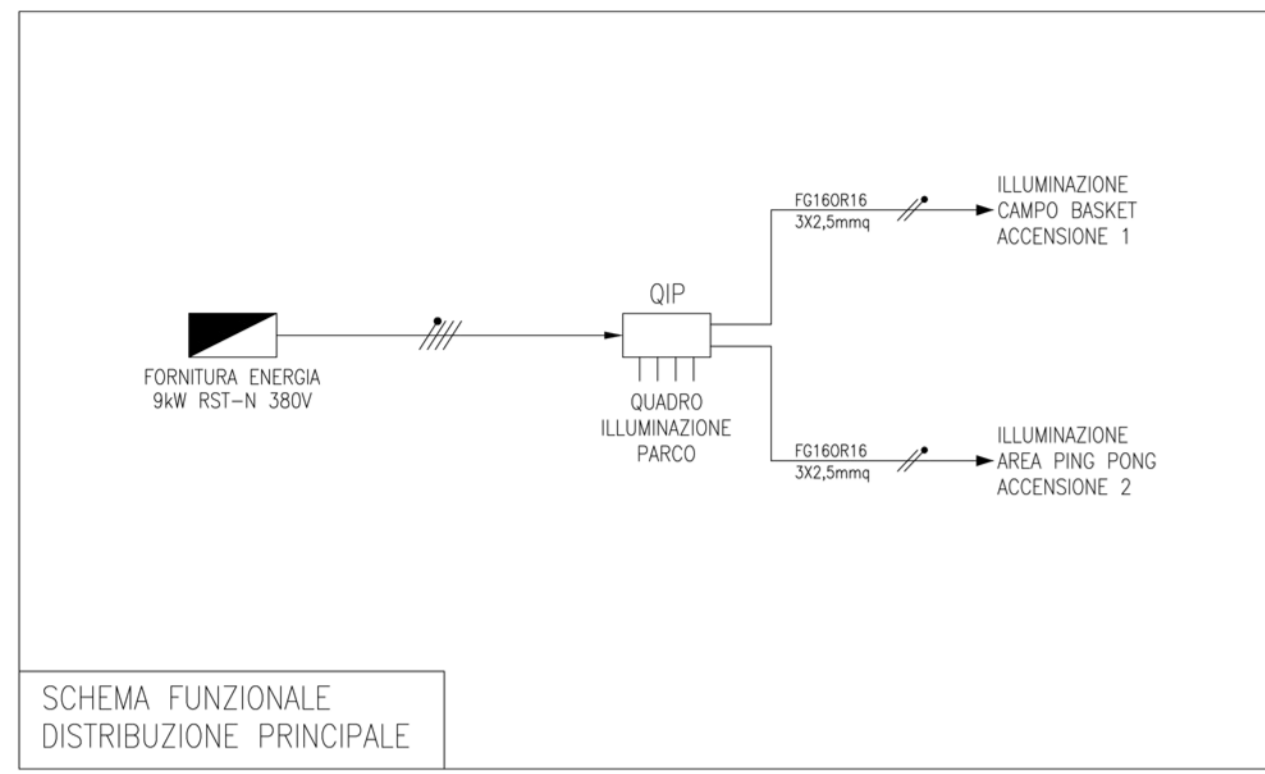


LEGENDA			
SIMBOLO	DESCRIZIONE	SIMBOLO	DESCRIZIONE
	Fornitura energia elettrica		Pozzetto di infillaggio 400x400mm con chiusura in ghisa per distribuzione illuminazione pubblica
	Quadro elettrico		Pozzetto di infillaggio 400x400mm con chiusura in ghisa per distribuzione telefonica
	Apparecchio su palo H=4.00m H.L. tipo "THORN LIGHTING APF2 S 3670-740 A4 CL2" con sorgente LED 70W a infrarosso (vedi particolare A)		Pozzetto con espansione di ferro a croce in acciaio zincato (DSD003 Lx 2x4)
	Apparecchio su palo H=4.00m H.L. tipo "AC STORY TP 228 HC-S 3.25-2M" con sorgente LED 25W a similitudine (vedi particolare B)		Tubozone in PVC flessibile a doppio parete direttamente interrato per distribuzione servizi 10x12mm
	Pilato pozzetto di infillaggio con chiusura in ghisa per distribuzione energia per pali di altezza maggiore di 8m		Tubozone in PVC flessibile a doppio parete direttamente interrato per distribuzione energia 10x12mm
	Pilato pozzetto di infillaggio con chiusura in ghisa per distribuzione energia illuminazione pubblica per pali di altezza minore di 8m		Tubozone in PVC flessibile a doppio parete direttamente interrato per distribuzione telefonica 10x12mm
	Pozzetto di infillaggio 400x400mm con chiusura in ghisa per distribuzione E-Telecomunicazioni		Tubozone in PVC flessibile a doppio parete direttamente interrato per distribuzione energia 10x12mm
	Pozzetto di infillaggio 400x400mm con chiusura in ghisa per distribuzione energia		Corda rame nudo 35mmq direttamente interrato



PROGETTO
RIQUALIFICAZIONE PARCO VILMA PRETI
Via Verona - Parma (PR)
COMITENTE
Chiesi Farmaceutici
Via Palermo, 26/A
43122 Parma (PR)
PROGETTO ARCHITETTONICO
 Arch. D'Amoreo Giulia
 P.le Bertozzi 39, 43125 Parma (PR)
 e-mail: giulia.damoreo@architworkspc.it
 e-mail: giuliamamoreoarch@gmail.com
 cell. 3308885101
 Francesco Rulli Architetture Gosterobio
 P.le Bertozzi 39, 43125 Parma (PR)
 www.francescorulli.it
 e-mail: francescorulli@gmail.com
 cell. 349 4942157
 Arch. Cornelli Tania
 P.le Bertozzi 39, 43125 Parma (PR)
 e-mail: cornelli.tania@gmail.com
 cell. 3288411320
 Dott. In Arch. Carra Federico
 e-mail: federicocarra19@gmail.com
 cell. 3339591979
PROGETTO DEL VERDE
 Dott. For. Antonio Morlat - KilmetroVerdeParma
 e-mail: uffizioclienti@kilmetroverdeparma.org
 cell. 339-7843072
PROGETTO IMPIANTO ELETTRICO
 Ing. Giampaolo Vecchi - Studio Tecnico Vecchi
 Tel.: 3356762562
 e-mail: giampaolo@studiotecnicovecchi.it

PROGETTO ESECUTIVO
TITOLO:
PLANIMETRIA IMPIANTO
ELETTRICO E DI ILLUMINAZIONE
N° TAVOLA INDICE:
IE.09 A
DATA: SCALA:
21 Ottobre 2024 1:200
NOME FILE: PROT. INT.:
Plan ImpElett e ILL 263-PVM
REDATTA DA: VERIFICATA DA: APPROVATA DA:
EI SB GV