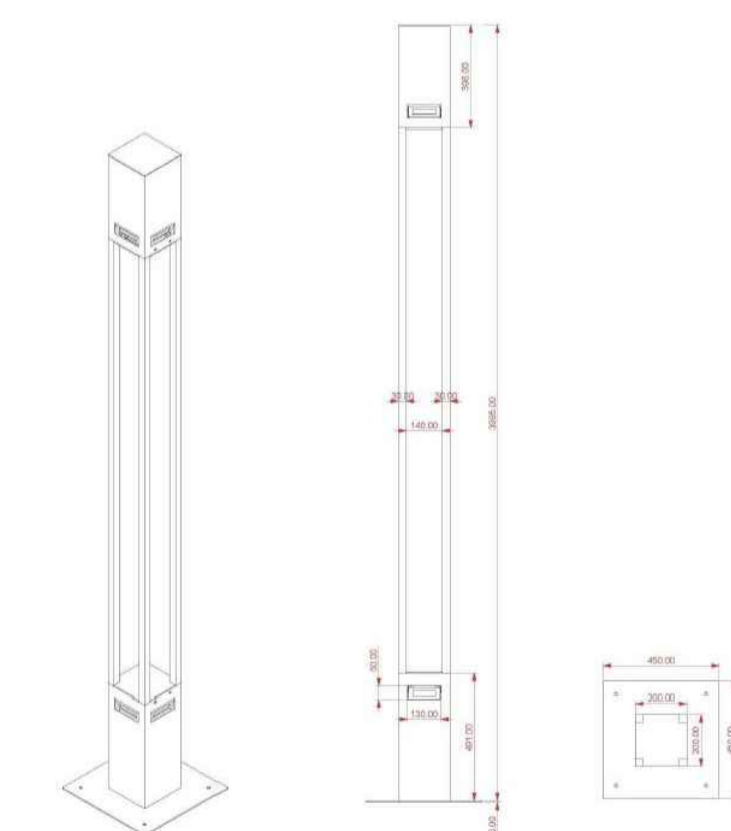
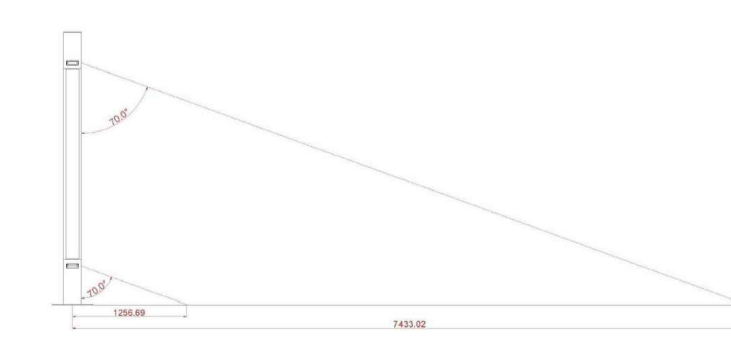


PROGETTO . PLANIMETRIA GENERALE . fuori scala

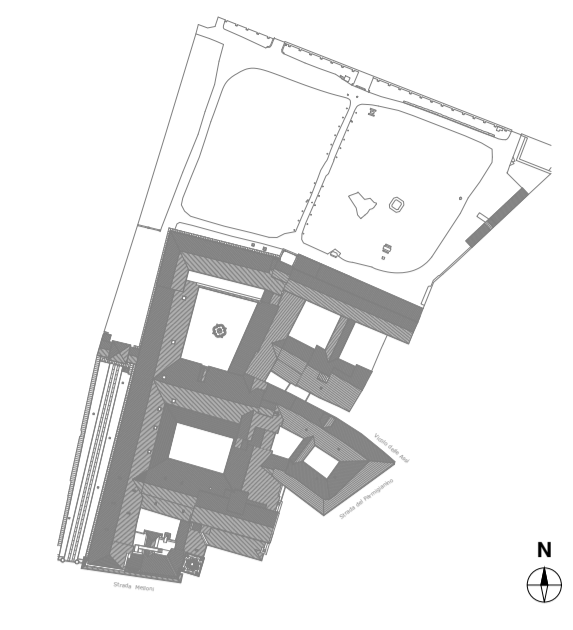
LEGENDA CORPI ILLUMINANTI	
DISEGNO	DENOMINAZIONE
	KIND 4W 3000 K wide flood acciaio su palo H 4m (ogni codifica indica una emissione luminosa e disposizione led differente, vedi dettaglio)
	Apparecchio illuminante su "cestello" custom per illuminazione volte 3000K ellittica acciaio



PROGETTO . DETTAGLIO TIPICO PALO



PROGETTO . DETTAGLIO EMISSIONE TIPICA PALO



LEGENDA :

	Illuminazione di progetto
	Illuminazione di progetto OPZIONALE

KIND 4W 3000 K wide flood acciaio su palo H 4m (ogni codifica indica una emissione luminosa e disposizione led differente, vedi dettaglio)

OGGETTO:  
**I CHIOSTRI DEL CORREGGIO**  
 RISTRUTTURAZIONE DEL PARCO DI S. PAOLO E COMPLETAMENTO DEI LAVORI DEL CHIOSTRO DELLA FONTANA E PARTI ADIACENTI

CUP: I94E20002040004 - CIG: 8883768D42  
 FASE:  
**PROGETTO ESECUTIVO: I Giardini di San Paolo**  
 PROGETTO DI RESTAURO ARCHITETTONICO:

Studio di Architettura Bordini Rossi Zarotti  
 via Farni 50 - 43121 Parma  
 tel. 0521 231008  
 studio@bordinrossizarotti.it

PROGETTO STRUTTURALE:  
 Studio Ar.Tec  
 ingegneria e architettura s.r.l.  
 viale dei Mille 140 - 43125 Parma  
 tel. 0521 282918 fax. 0521 290195  
 studio@studiodatec.it

RESPONSABILE UNICO DEL PROGETTO:  
 ing. Marco Ferrari

COORDINATORE DELLA SICUREZZA IN FASE DI PROGETTAZIONE:  
 arch. Nicola Simboli

TITOLO:  
**PROGETTO IMPIANTI CANTIERE 12 - ILLUMINAZIONE PARCO PIANTE E DETTAGLI**

TAVOLA:  
**E04**

DATA:                      SCALA: FUORI SCALA

Ottobre 2024              CODICE:

RIPRODUZIONE ANCHE PARZIALE VIETATA A TERMINI DI LEGGE.