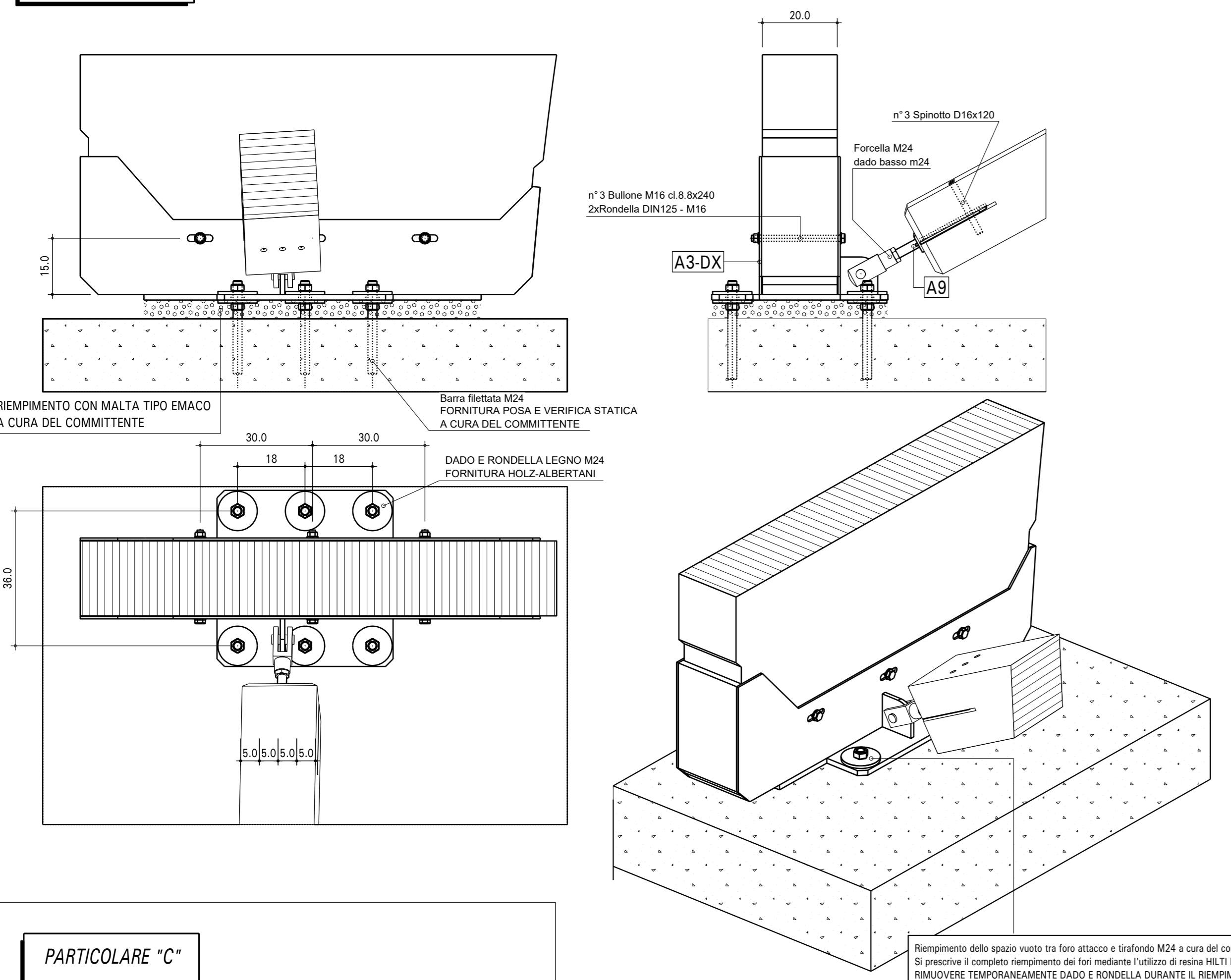


**PARTICOLARE "A"**

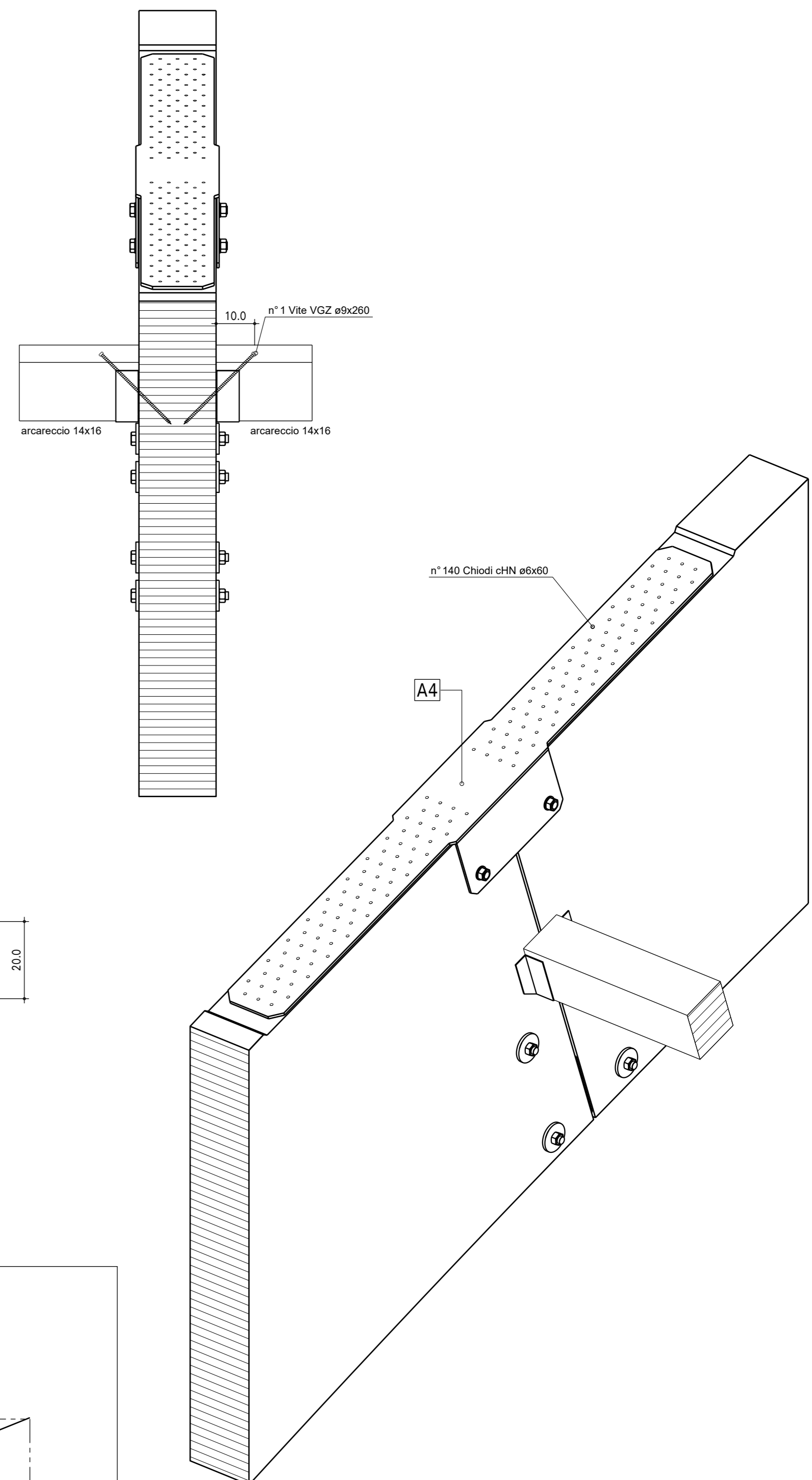
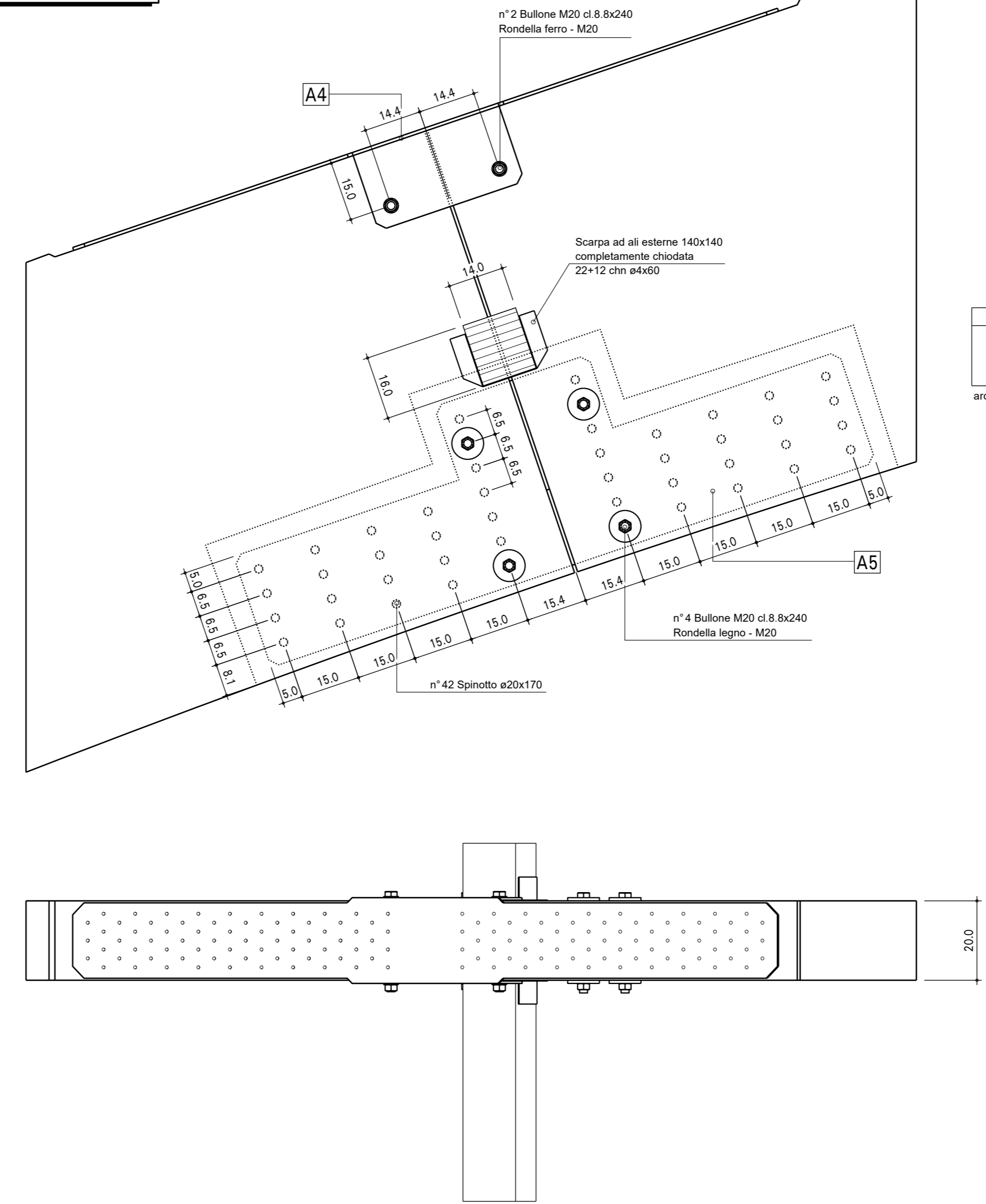
VALIDO PER ATTACCHI A1-A2-A3

scala 1:10



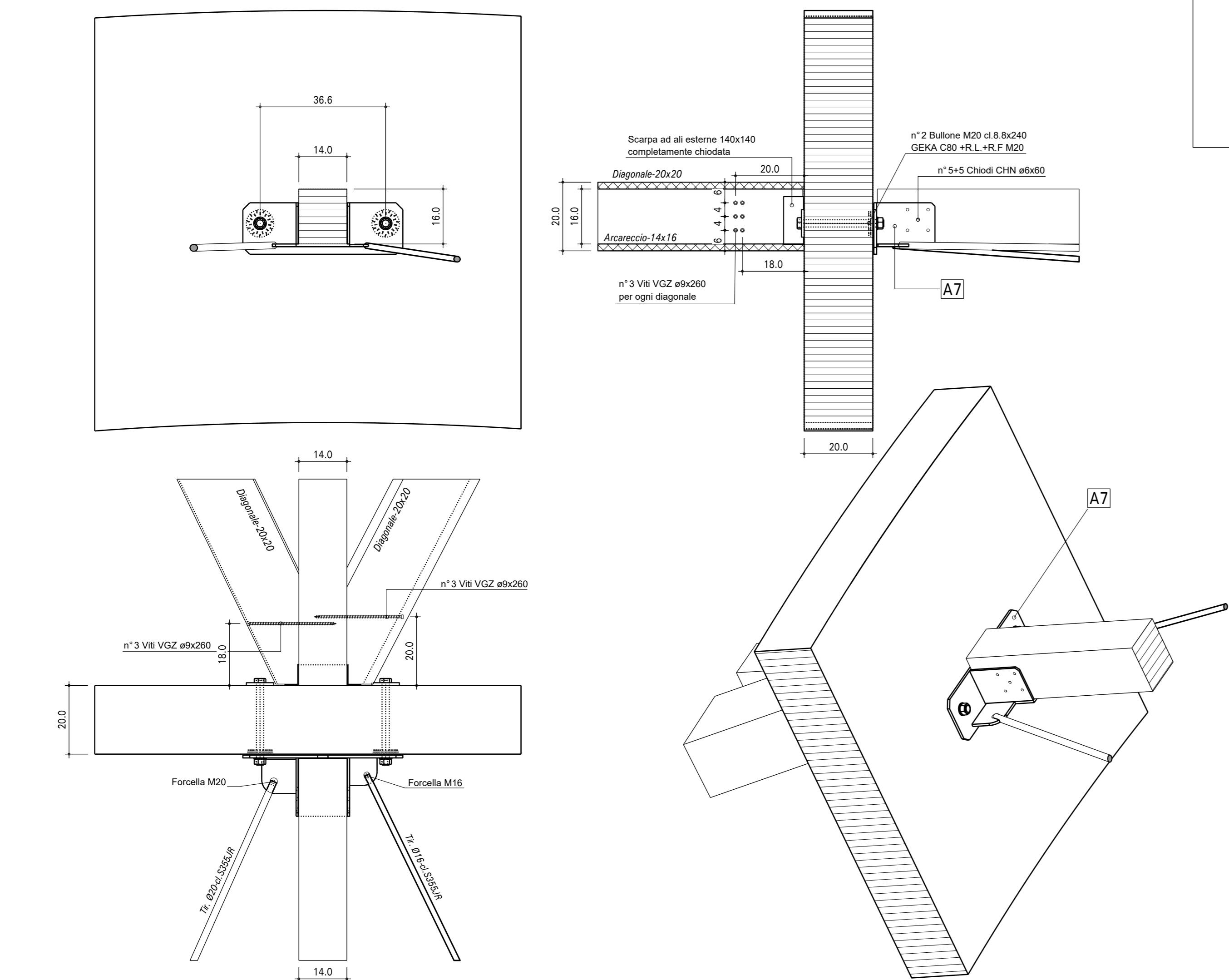
**PARTICOLARE "B"**

scala 1:10



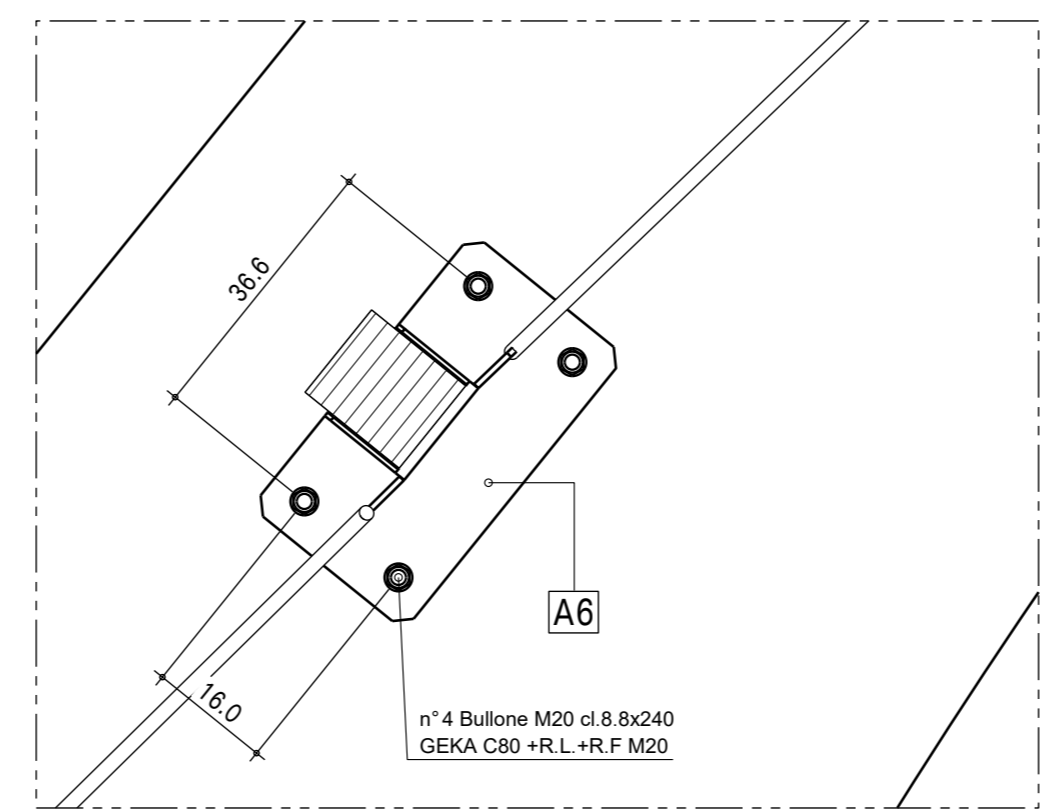
**PARTICOLARE "C"**

scala 1:10



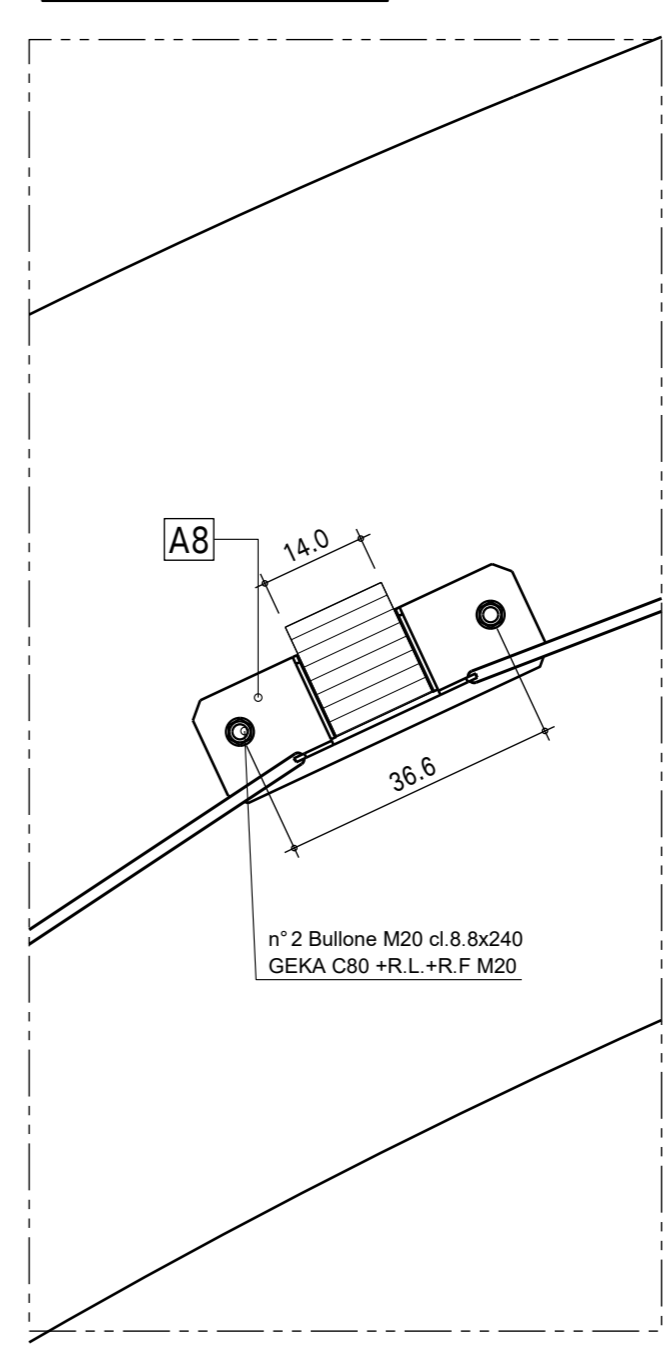
**PARTICOLARE "C2"**

scala 1:10



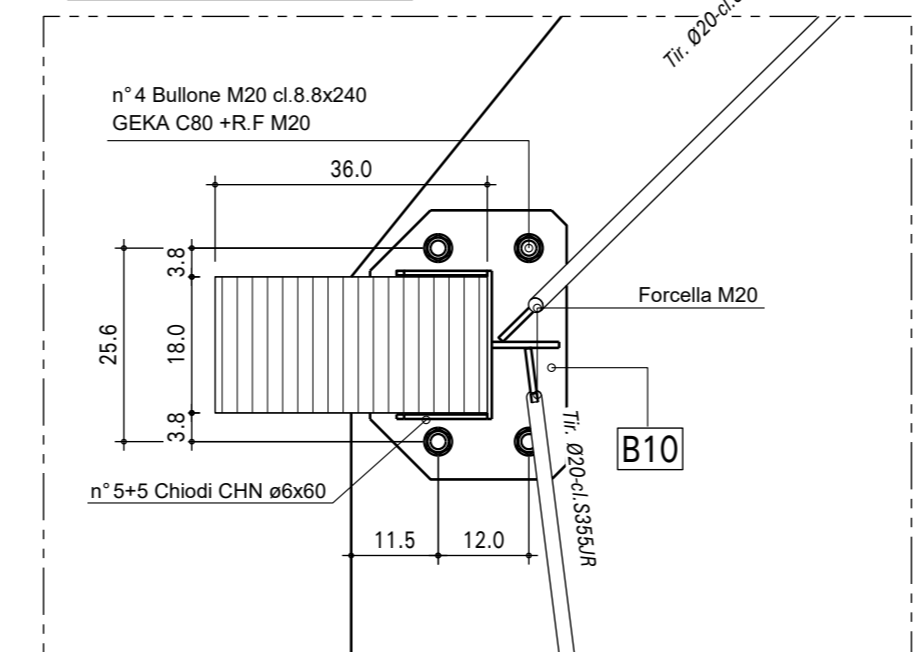
**PARTICOLARE "C1"**

scala 1:10



**PARTICOLARE "C3"**

scala 1:10



**Holz Albertani** s.p.a.  
Legno lamellare made in Italy

HOLZ ALBERTANI S.p.A. - 25040 BERZO DEMO (BS)  
Località Forno Allione - Zona Industriale  
Tel. 0364/81110 - Fax 0364/81959  
email: tecnico@holzalbertani.it - cad@holzalbertani.it

Stabilimento: 43012 FONTANELLATO (PR)  
Località Albareto, 128/B  
Tel. 0521/823985 - Fax 0521/824920

TATTAMENTO SUPERFICIE METALLICHE	COMMITTENTE Spett.le <b>ALLODI S.R.L.</b>	DATA 18.07.2023
OPERA	<b>COPERTURA AD ARCHI</b>	SCALE varie
COLORE IMPREGNANTE STRUTTURA	<b>AREA EX CRAL BORMIOLI (PR)</b>	DISEGNATORE Dem
COLORE IMPREGNANTE PERLAVRO	OGGETTO DETTAGLI	TAVOLA N° 6
CIG 7997127DF5 CUP I97D18000000001	N° COMMESSA H2247	PROTOCOLLO A1205
	AGGIORNAMENTO 1 18.09.2023	AGGIORNAMENTO 2 02.10.2023
	AGGIORNAMENTO 3 17.10.2023	

- La società si riserva di apportare modifiche esecutive non sostanziali, imposte dalla evoluzione tecnologica del settore e/o da proprie esigenze, senza obbligo di preavviso.  
- A norma di legge sono vietate la riproduzione e la diffusione di tutto o parte del presente elaborato grafico.