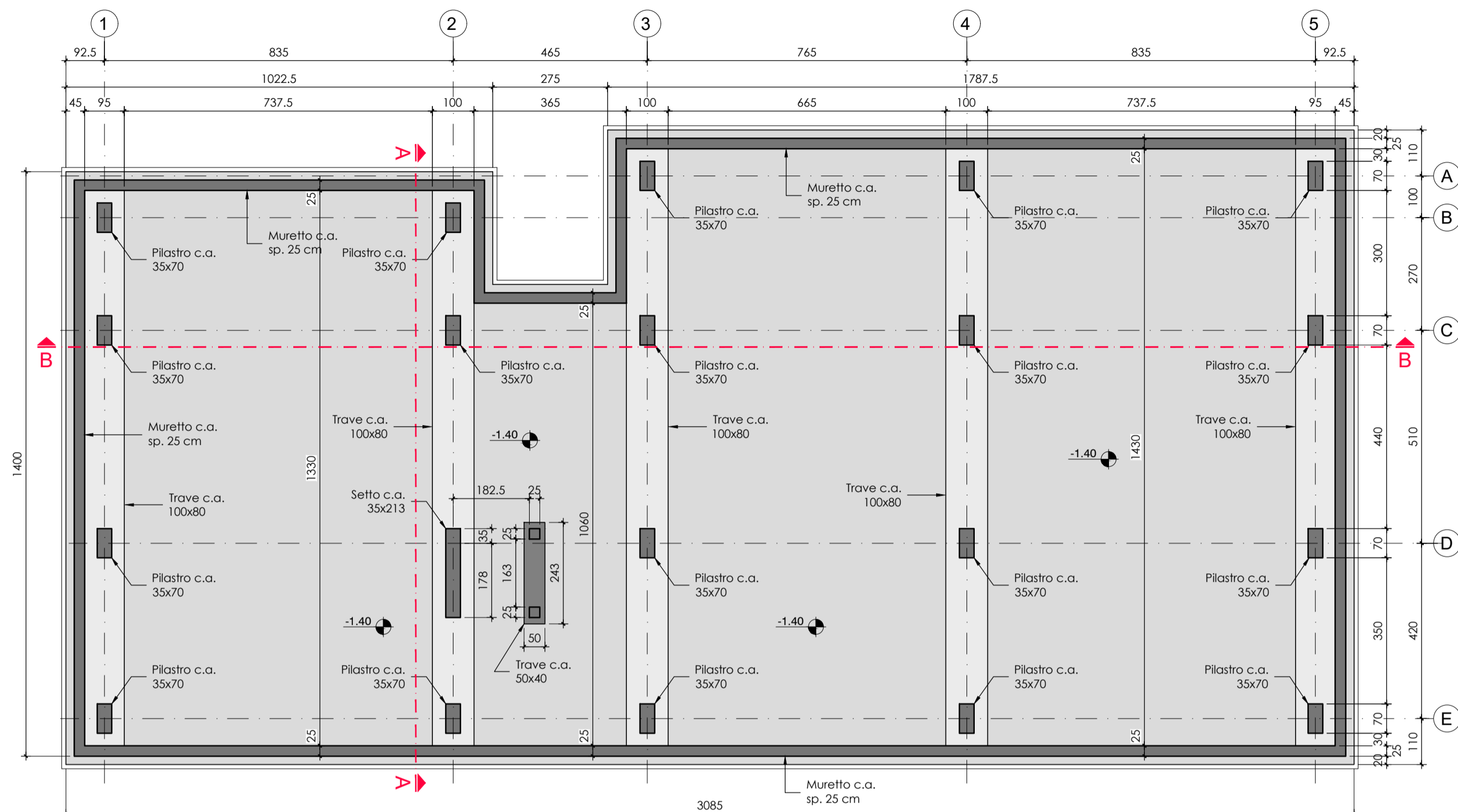
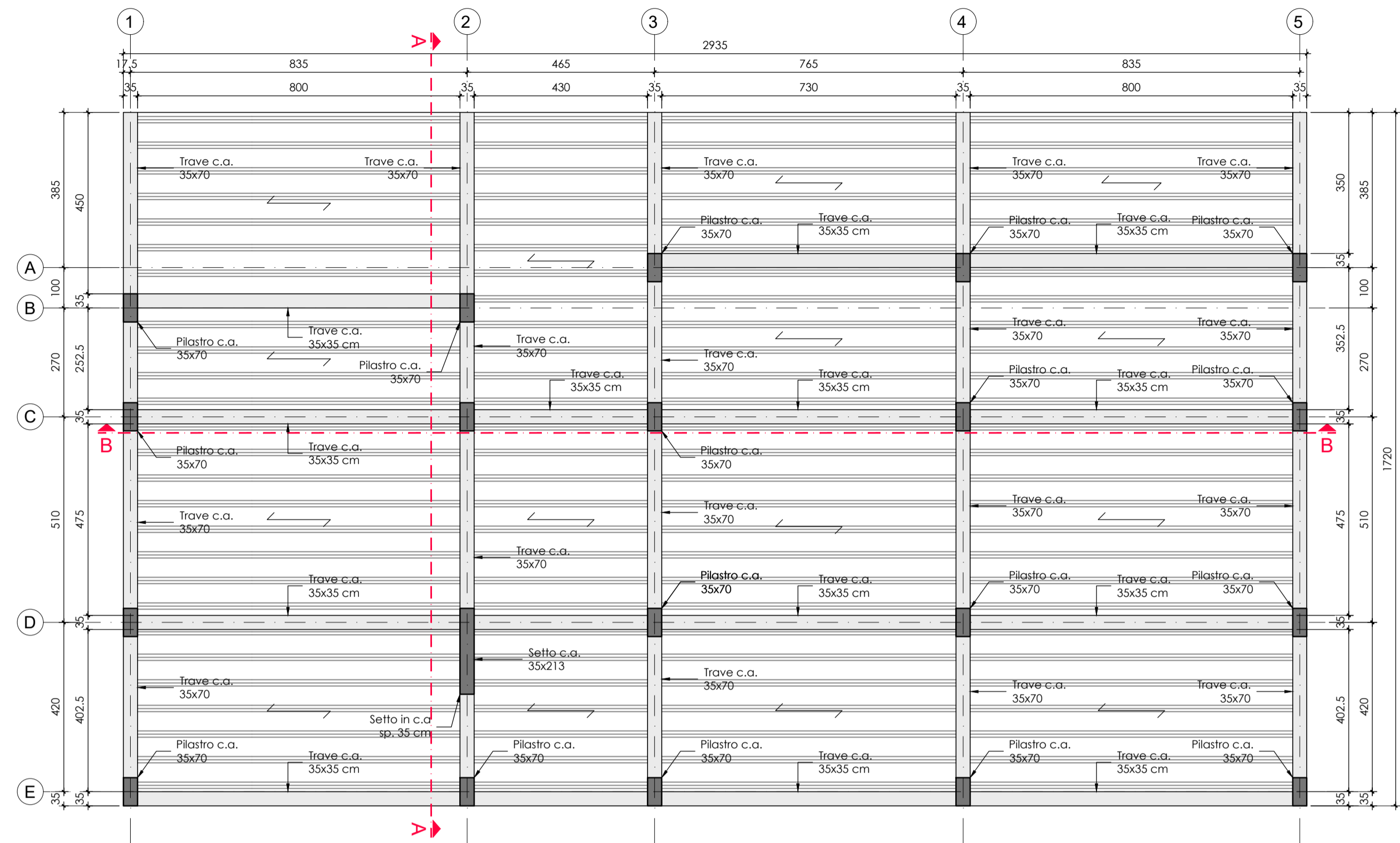


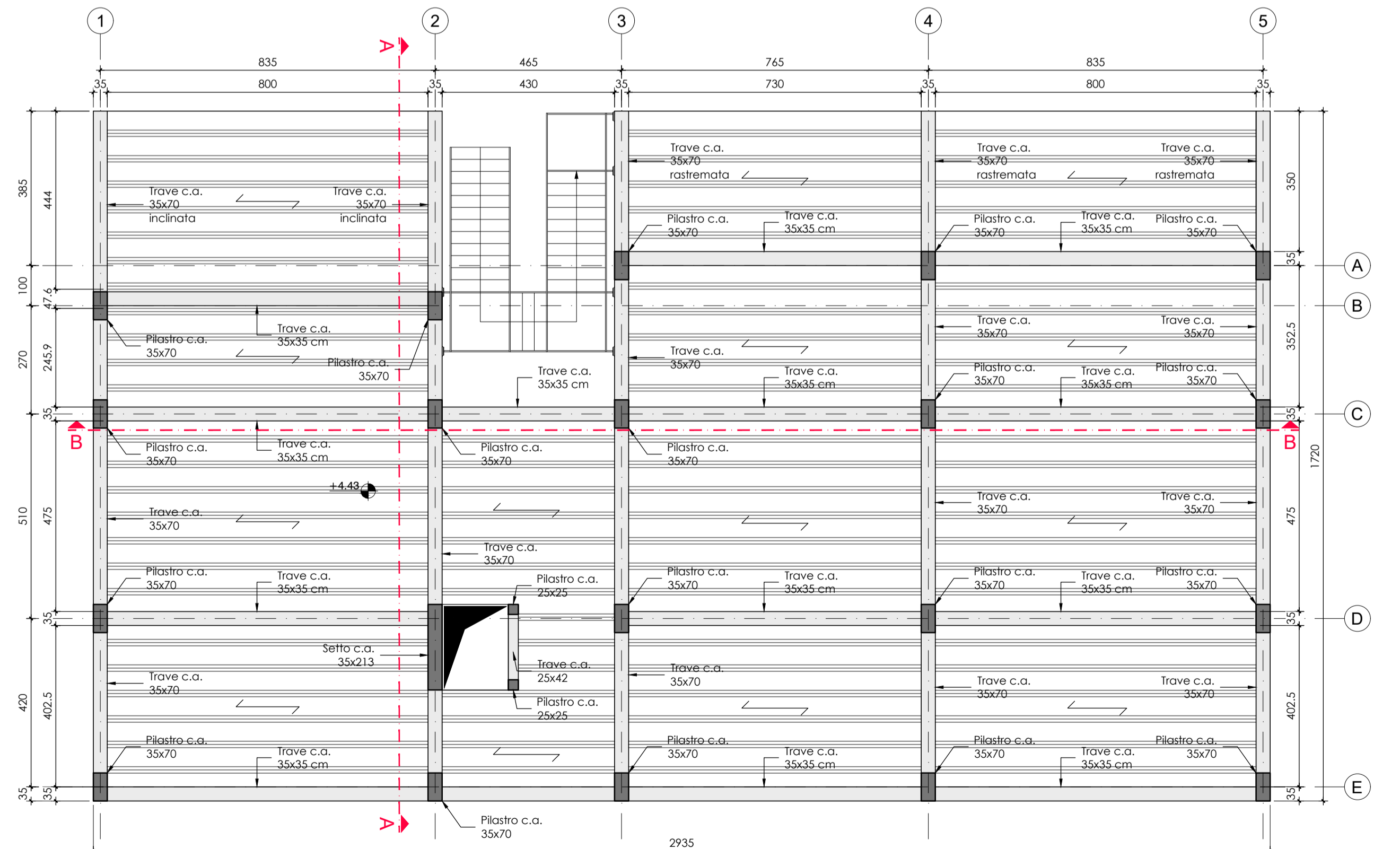
PIANTA FONDAZIONI - SCALA 1:100



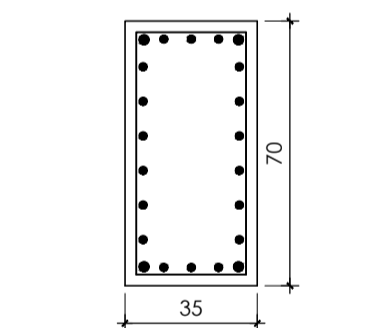
PIANTA SOLAIO COPERTURA - SCALA 1:100



PIANTA SOLAIO PIANO TERRA - SCALA 1:100

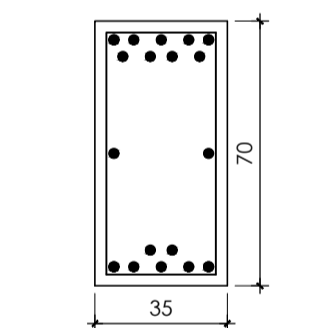


PILASTRO 35x70  
SCALA 1:20



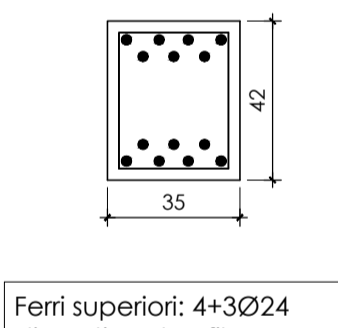
Ferri ai verticali: 4Ø24  
Ferri laterali lunghi: 6+6Ø20  
Ferri laterali corti: 3+3Ø20  
Staffe: sui nodi travi/pilastri e per i 45 cm precedenti e successivi Ø8/15  
Staffe: in campata Ø8/20

TRAVE 35x70  
SCALA 1:20



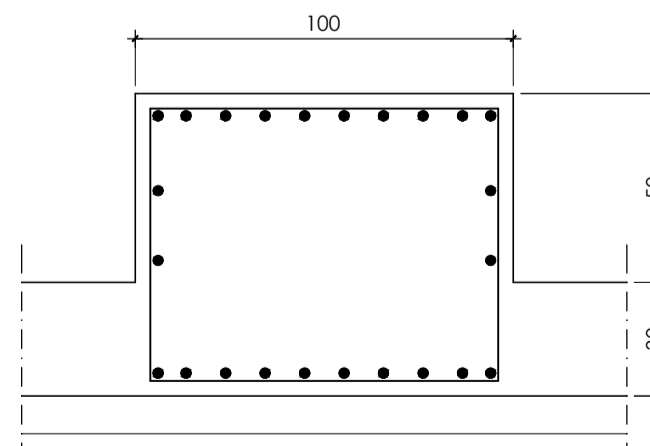
Ferri superiori: 5+4Ø24  
disposti su due file  
Ferri inferiori: 5+2Ø24  
disposti su due file  
Ferri parete: 1+1Ø24  
Staffe: sui nodi travi/pilastri e per i 80 cm precedenti e successivi Ø8/15  
Staffe: in campata Ø8/20

TRAVE 35x42  
SCALA 1:20



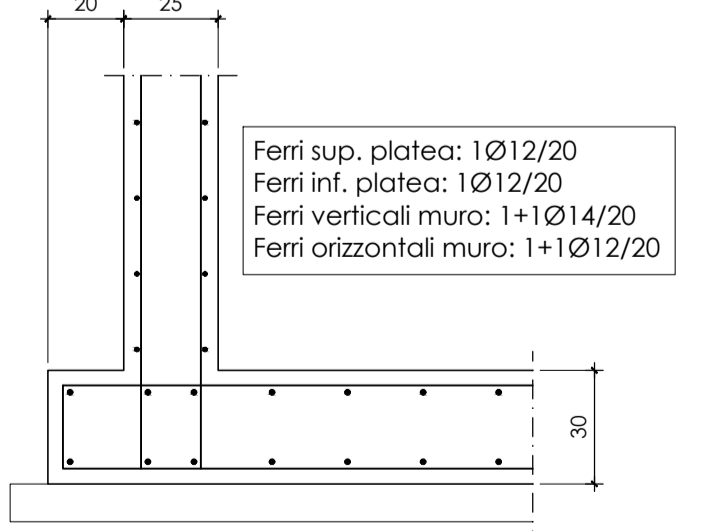
Ferri superiori: 4+3Ø24  
disposti su due file  
Ferri inferiori: 4+3Ø24  
disposti su due file  
Staffe: sui nodi travi/pilastri e per i 50 cm precedenti e successivi Ø8/15  
Staffe: in campata Ø8/20

TRAVE FONDAZIONE 100x80  
SCALA 1:20



Ferri superiori: 10Ø24  
Ferri inferiori: 10Ø24  
Ferri parete: 2+2Ø24  
Staffe: sui nodi travi/pilastri e per i 80 cm precedenti e successivi Ø8/10  
Staffe: in campata Ø8/15

MURETTI DI CONTENIMENTO SP. 20cm  
PLATEA FONDAZIONE SP. 30 cm  
SCALA 1:20



Ferri sup. platea: 1Ø12/20  
Ferri inf. platea: 1Ø12/20  
Ferri verticali muro: 1+1Ø14/20  
Ferri orizzontali muro: 1+1Ø12/20

Coprifero minimo: 4 cm

**Comune di Parma**  
SETTORE OPERE PUBBLICHE

Responsabile Unico di Progetto <b>Ing. MARCELLO BIANCHINI FRASSINELLI</b>				
Progetto Architettonico, Strutturale ed Elettrico <b>Ing. ROBERTO CURZIO</b>				
Collaborazione su progetto Architettonico <b>Dott.ssa ELENA CALVANO</b> Collaborazione su Progetto Elettrico <b>Per. Ind. MANOLO BIANCHI</b> Collaborazione su sistemazioni esterne <b>Arch.a FRANCESCA BRAGLIA</b> Collaborazione su progetto strutture <b>Ing.a ROSARIA RAIMONDO</b> Valutazione preventiva archeologica <b>Dott.ssa GLORIA CAPELLI</b> Studio geologico <b>Dott. Geol. FABIO BUSSETTI</b>				
Progetto Acustica Architettonica e Ambientale <b>Ing.a GABRIELLA MAGRI</b>				
Progetto Antincendio <b>Ing.a PAOLA MICHELI</b>				
Progetto Termotecnico <b>Per. Ind. PAOLO FEDELI</b>				
Coordinamento della Sicurezza <b>Ing. LORENZO BENASSI</b>				
CUP I92B23000540006 - CUI L00162210348202300093 - IOP SPRG337CFETZJU11				
<b>Intervento ATUSS – Agende trasformative Urbane per lo Sviluppo Sostenibile – di riqualificazione del complesso destinato alla formazione professionale “FORMA FUTURO” di Parma sito in Via La Spezia – POR FESR 2021/2027 – AZIONE 5.1.1</b>				
<b>Progetto di Fattibilità Tecnico-Economica (PFTE)</b>				
revisione	data	descrizione	redatto da:	controllato da:
01	15/05/2024	emissione	ing.a Rosaria Raimondo	ing. Roberto Curzio
02				
03				
approvato da: ing. M.Bianchini Frassinelli				
Il progetto Forma Futuro è realizzato grazie ai Fondi europei della Regione Emilia Romagna				
COESIONE ITALIANA 2021-2027 EMILIA ROMAGNA		Cofinanziato dall'Unione europea		Regione Emilia-Romagna
titolo elaborato: <b>EDIFICIO 2 - Pianta e armature</b>				elaborato: <b>ST 05</b>
formato: A1				scala: 1:20/100
File: ST_05_EDIFICIO 2 - Pianta e armature.dwg				
E' vietata la riproduzione e diffusione in qualsiasi forma. Tutti i diritti sono riservati nei termini di legge al Comune di Parma				