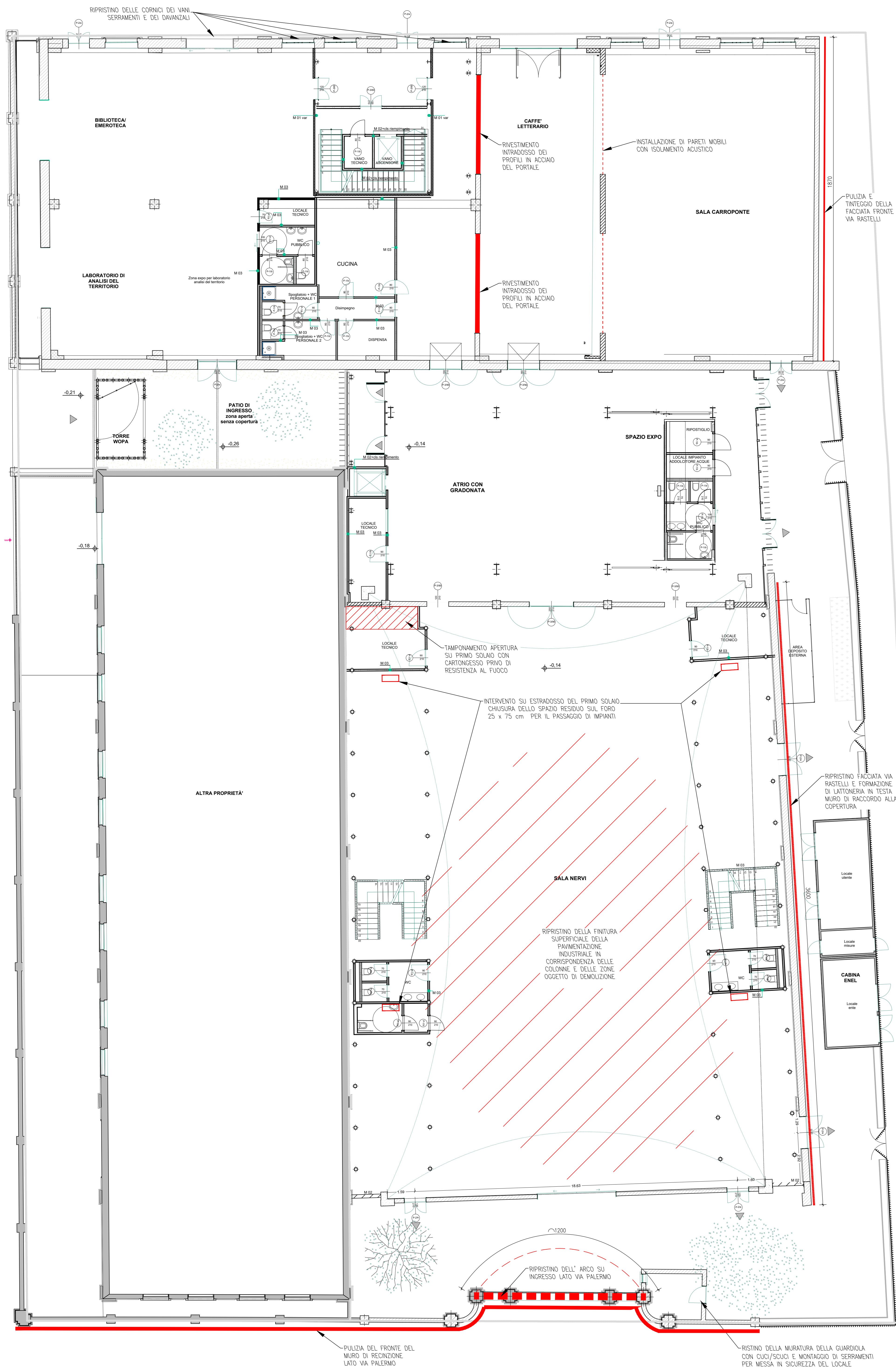
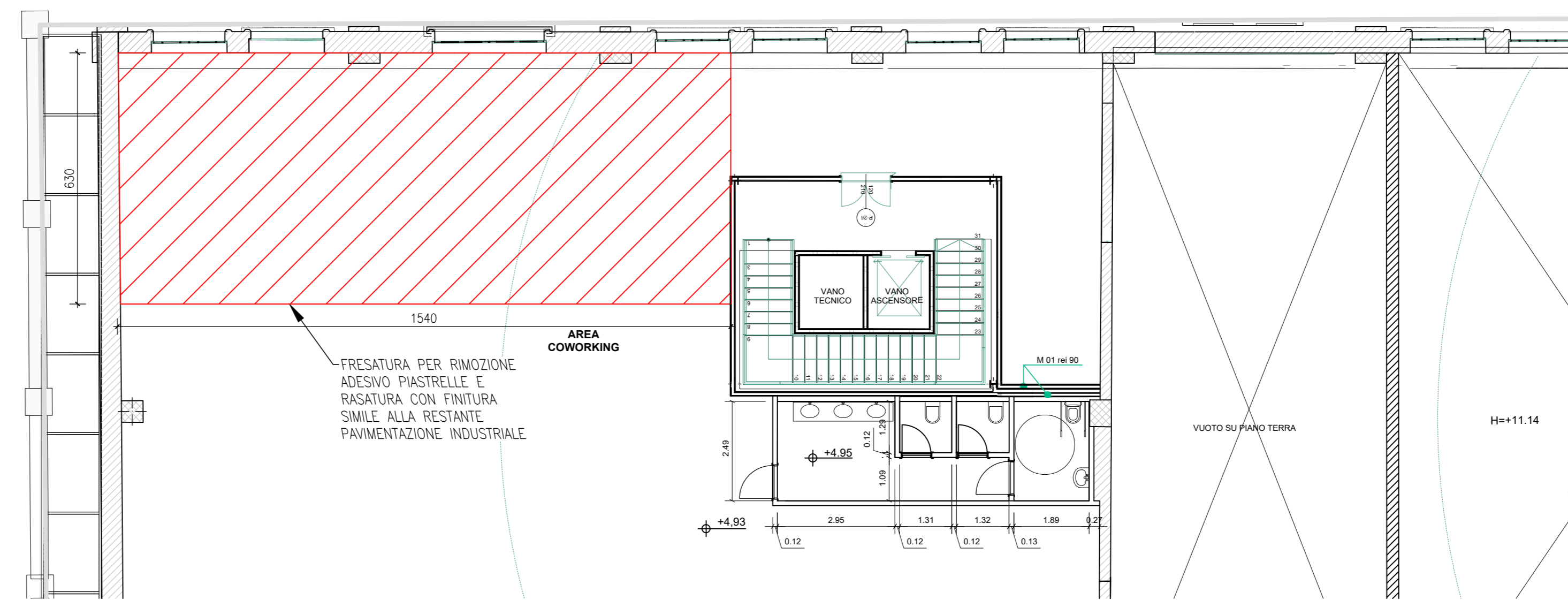


PIANTA PIANO TERRA – INTERVENTI DI RIPRISTINO
SCALA 1:100



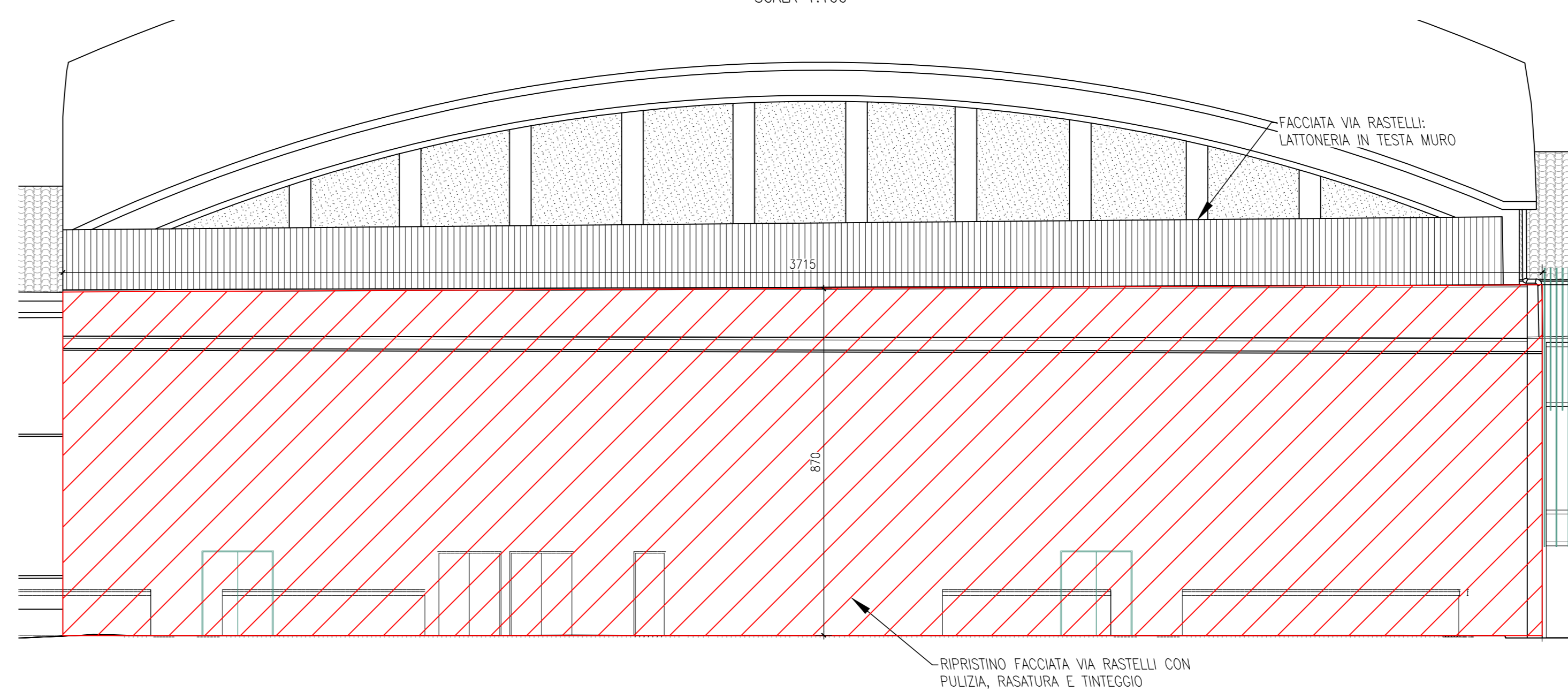
PIANTA PIANO PRIMO – INTERVENTI DI RIPRISTINO
SCALA 1:100



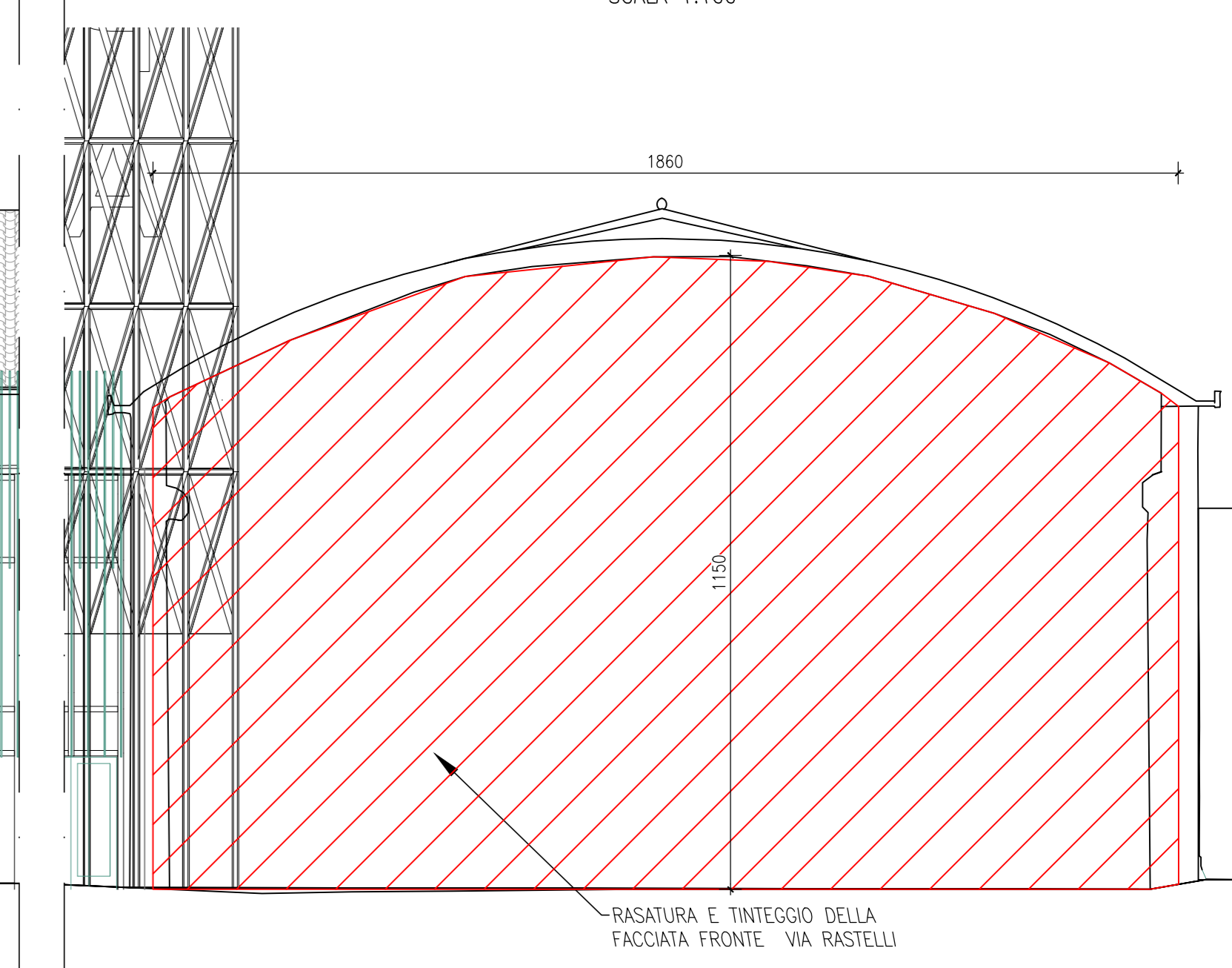
FRONTE VIA PALERMO
RIPRISTINO ARCO SU INGRESSO
E FACCIATA SUD SALA NERVI



PROSPETTO EST – SALA NERVI
SCALA 1:100



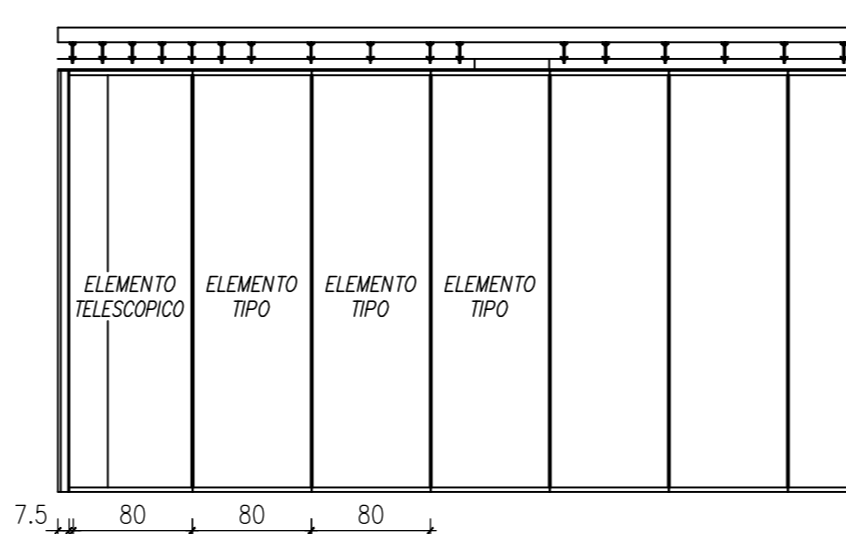
PROSPETTO EST – SALA CARROPONTE
SCALA 1:100



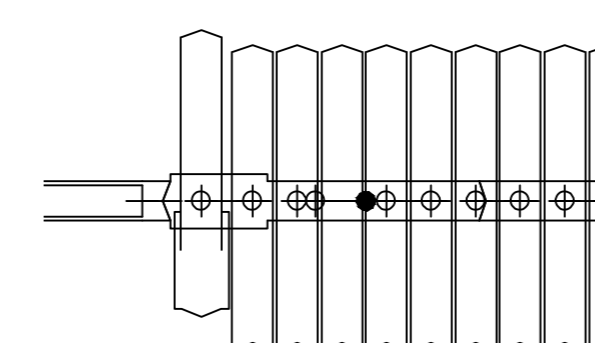
PROSPETTO NORD – INTERVENTI SU DAVANZALI E CORNICI FINESTRE
SCALA 1:100



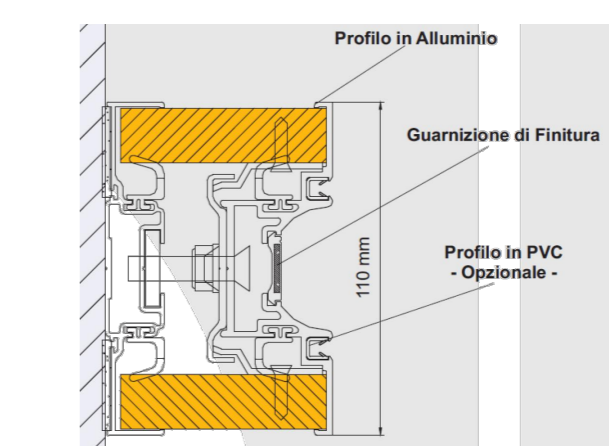
PARTE MOBILE – PROSPETTO
SCALA 1:50



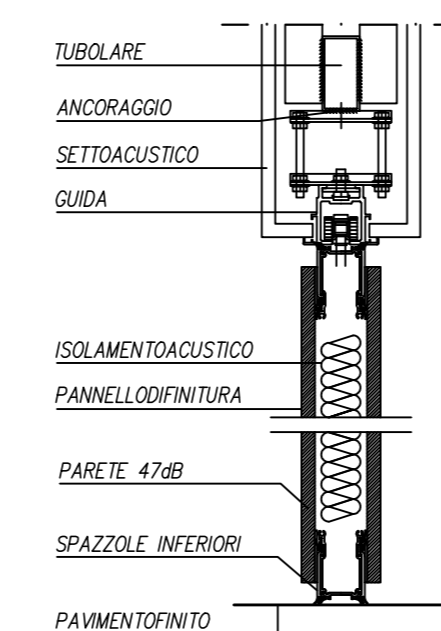
PARTE MOBILE – PIANTE PANNELLI
SCALA 1:20



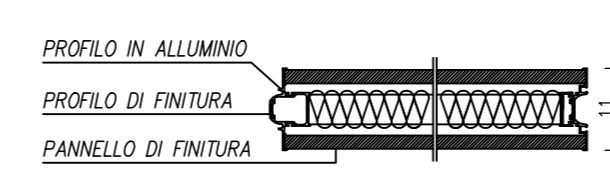
TOPOLOGICO MONTANTE
INIZIALE E FINALE



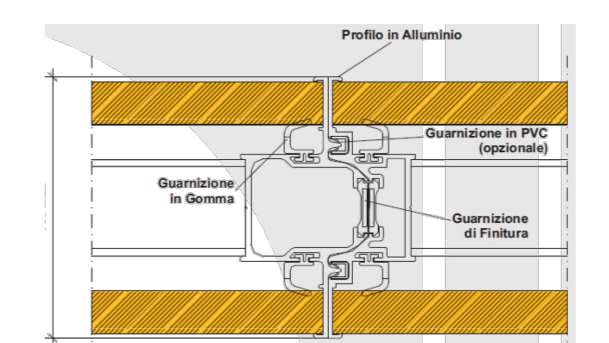
SEZIONE VERTICALE
TIPOLOGICA
SCALA 1:10



SEZIONE ORIZZONTALE
DI UN ELEMENTO
SCALA 1:10



TOPOLOGICO GIUNTO
PIANTA



PROGETTO ESECUTIVO PER APPALTO - DIMENSIONI DA VERIFICARE IN CANTIERE



CUP I93D21001150004 - CUI I00162210348202100053

Workout Pasubio - Distretto delle imprese creative e rigenerazione urbana
Progetto di riqualificazione ex CSAC
Opere di completamento

Comune di Parma
SETTORE OPERE PUBBLICHE

Responsabile Unico di Progetto
Ing. Marcello Bianchini Frassinelli

Progettista dell'intero intervento, Direzione Lavori
Ing. Paolo Manfredi
G.T.Engineering s.r.l., Busseto (PR)
(CIG B1DC1ABE0B)

Progettazione acustica, Coordinamento per la Sicurezza in Progettazione e in Esecuzione
Ing. Gabriella Magri
Studio Tecnico Q.S.A., Parma
(CIG B21234D5CF)

Progettazione antincendio, Direzione Operativa Antincendio
P.L. Michele Rainieri
Rainieri Studio Tecnico, Fidenza (PR)
(CIG B1A908AD1F)

PROGETTO ESECUTIVO
PROGETTO ARCHITETTONICO

Data 18.11.2024
Scala 1:100-50-20-10

Rev. N.	Data	Descrizione	Redatto	Verificato	Approvato
00	18.11.2024	EMISSIONE	GTE	GTE	P. Manfredi

INTERVENTI DI RIPRISTINO E FINITURE
PIANTA E PROSPETTI
STATO DI PROGETTO

AR-PE-12

È vietata la riproduzione e diffusione in qualsiasi forma. Tutti i diritti sono riservati nei termini di legge al Comune di Parma