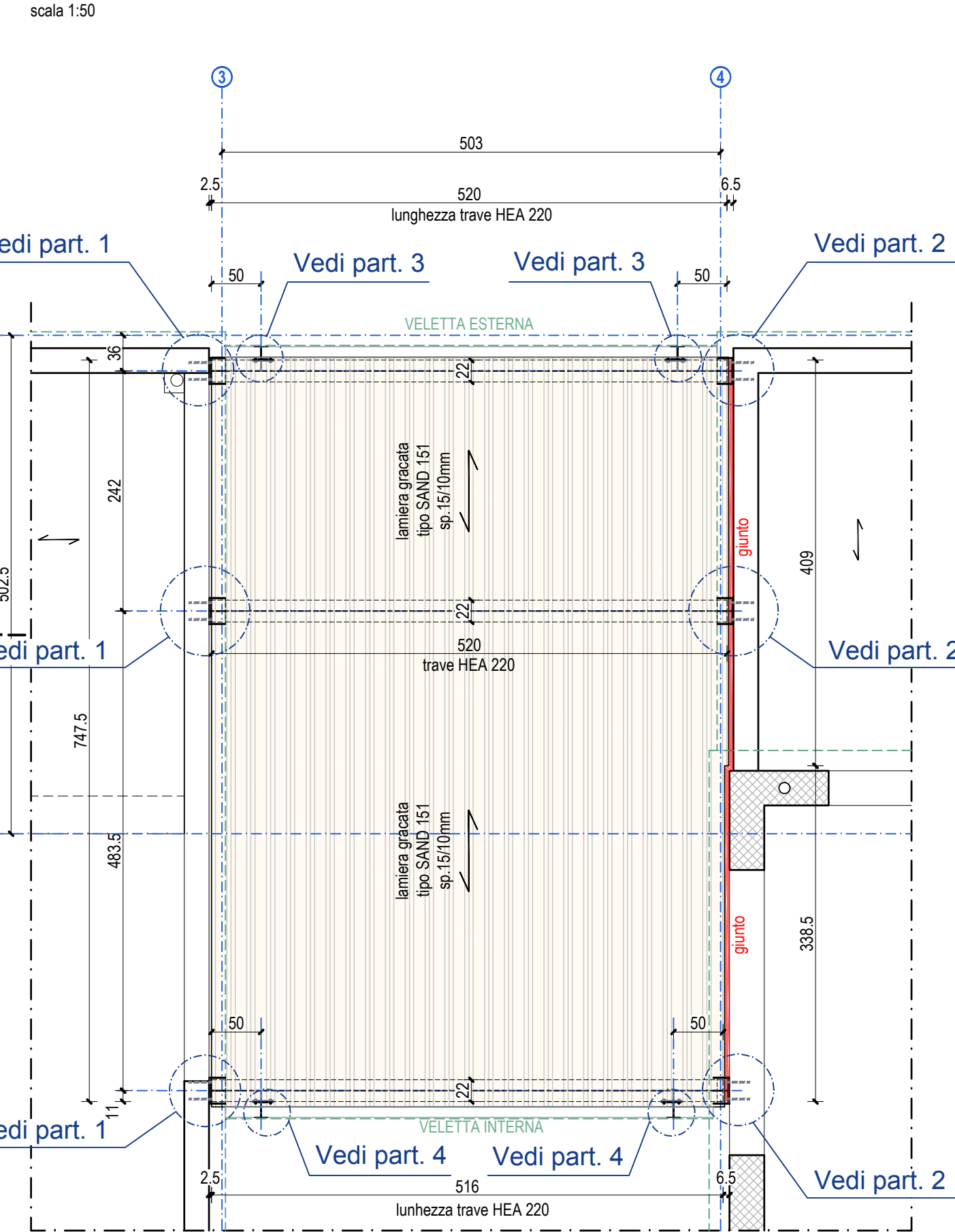
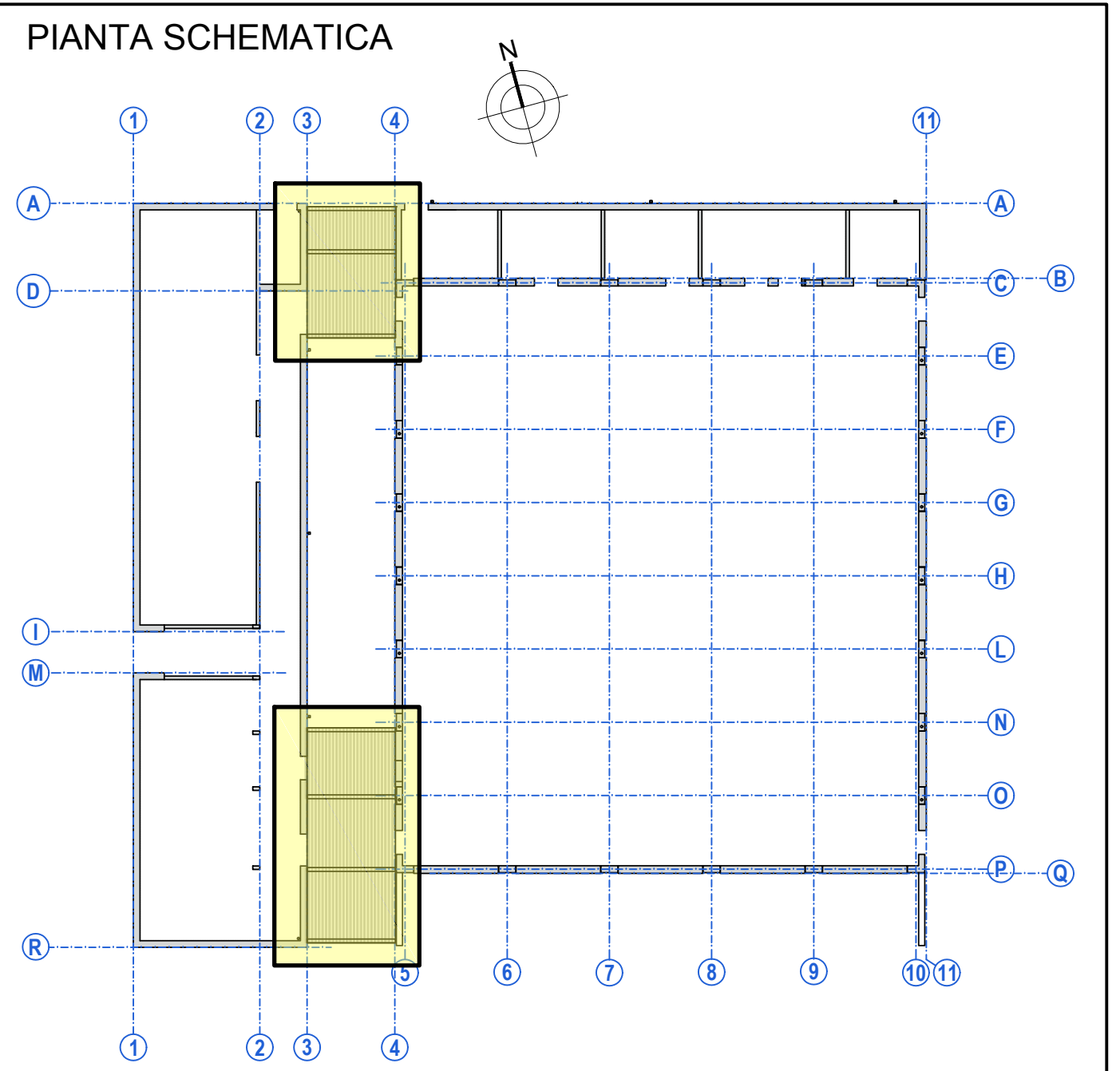
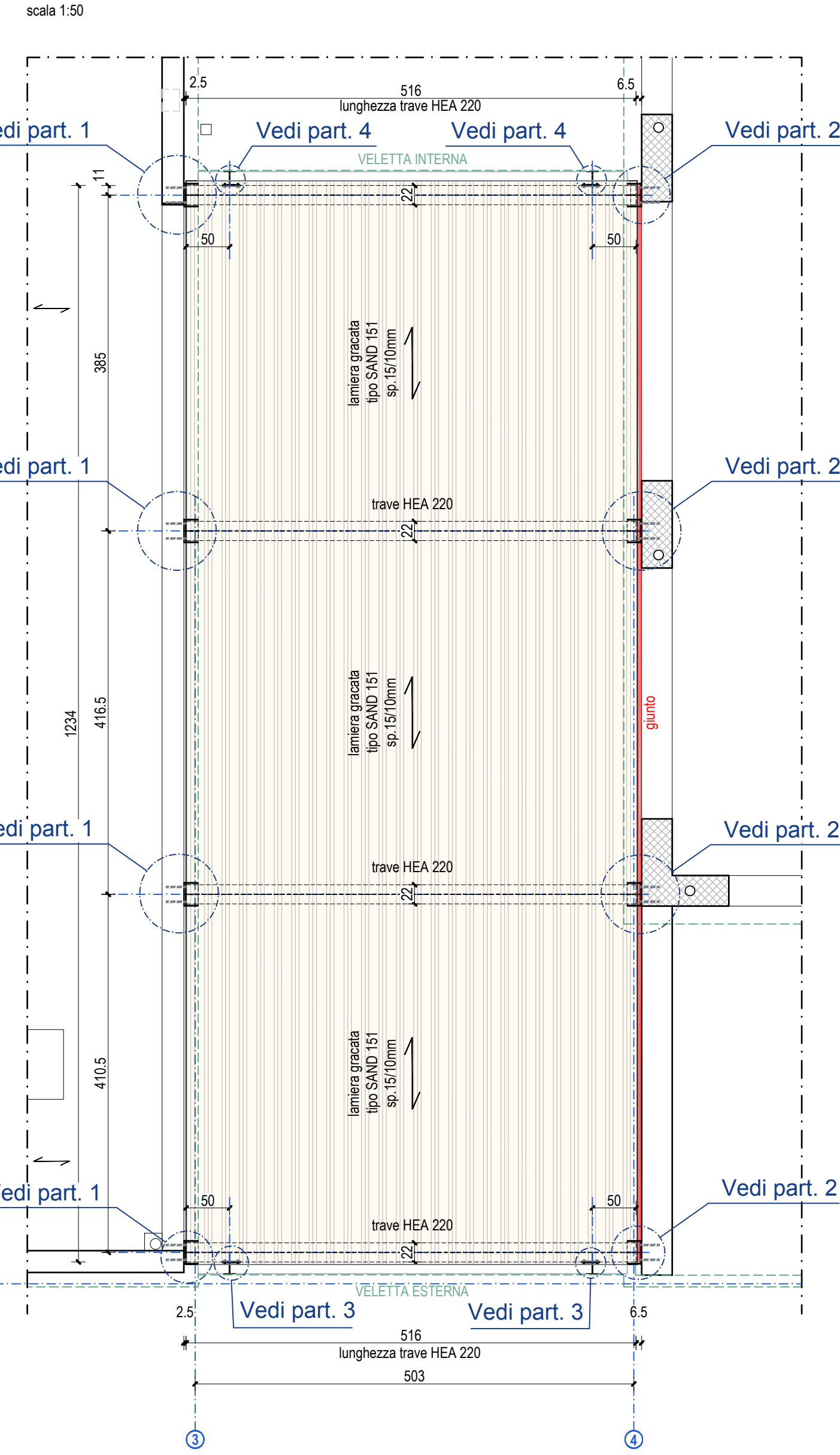


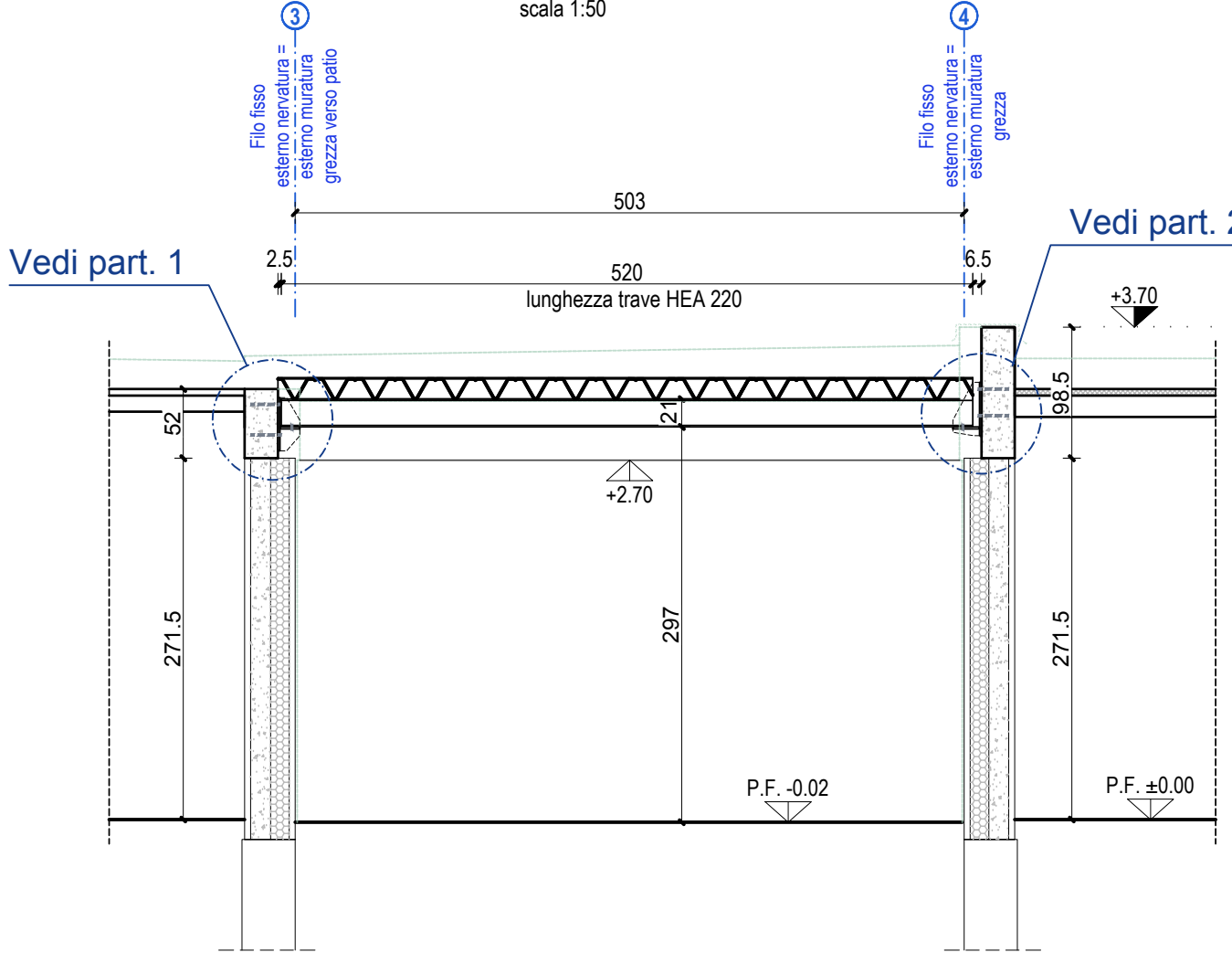
PIANTA SOLAIO METALLICO LATO NORD



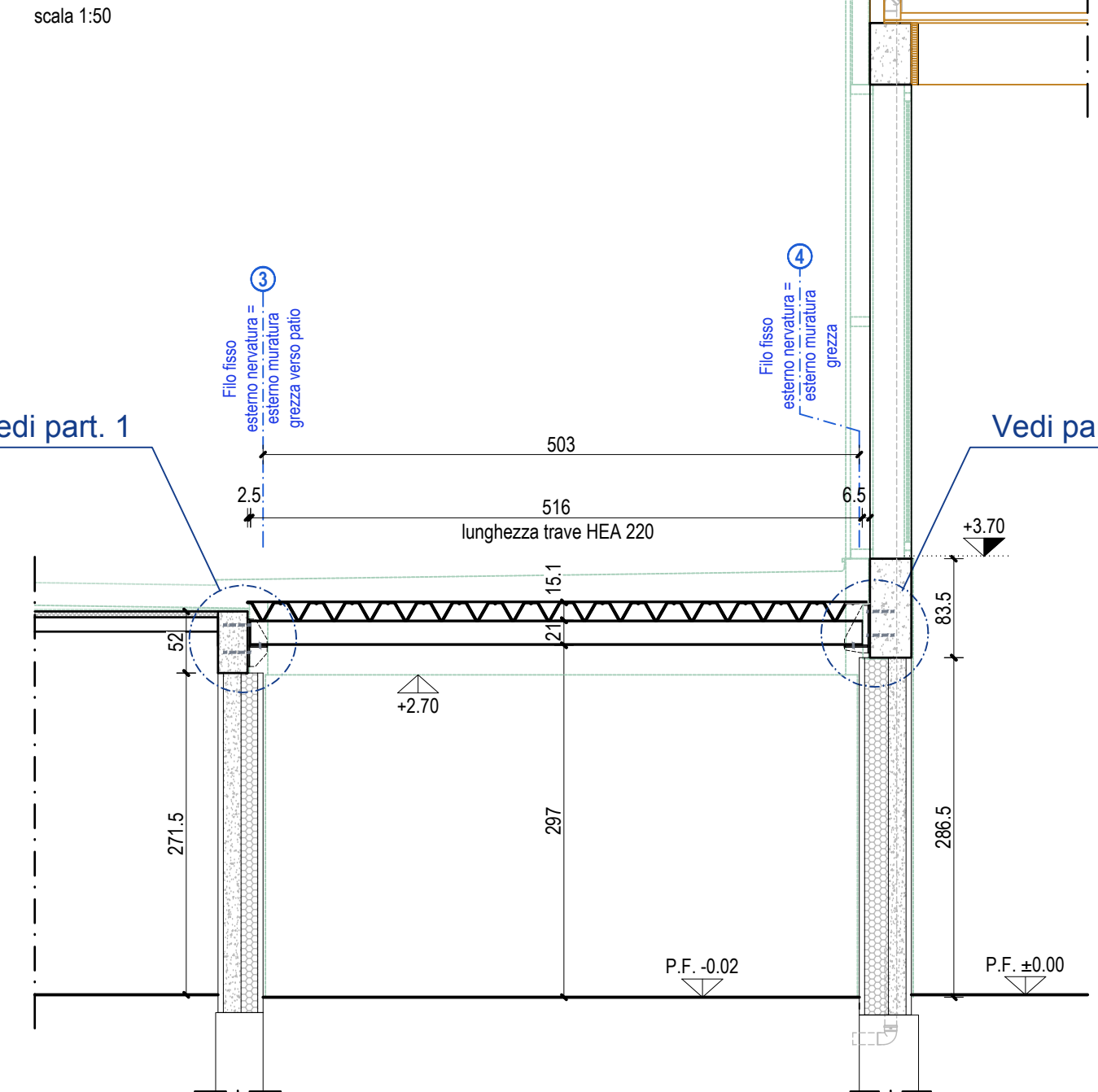
PIANTA SOLAIO METALLICO LATO SUD



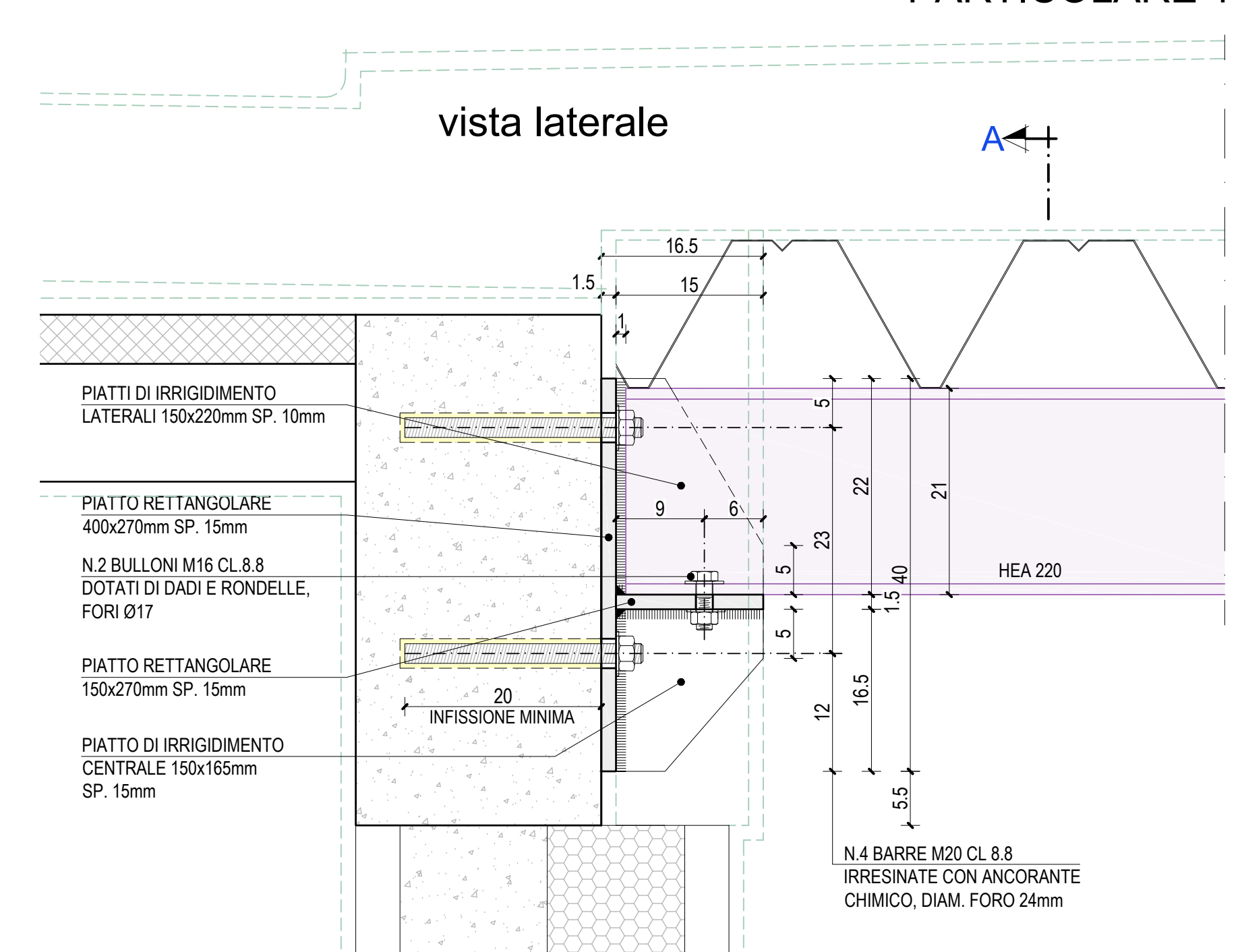
SEZIONE 1



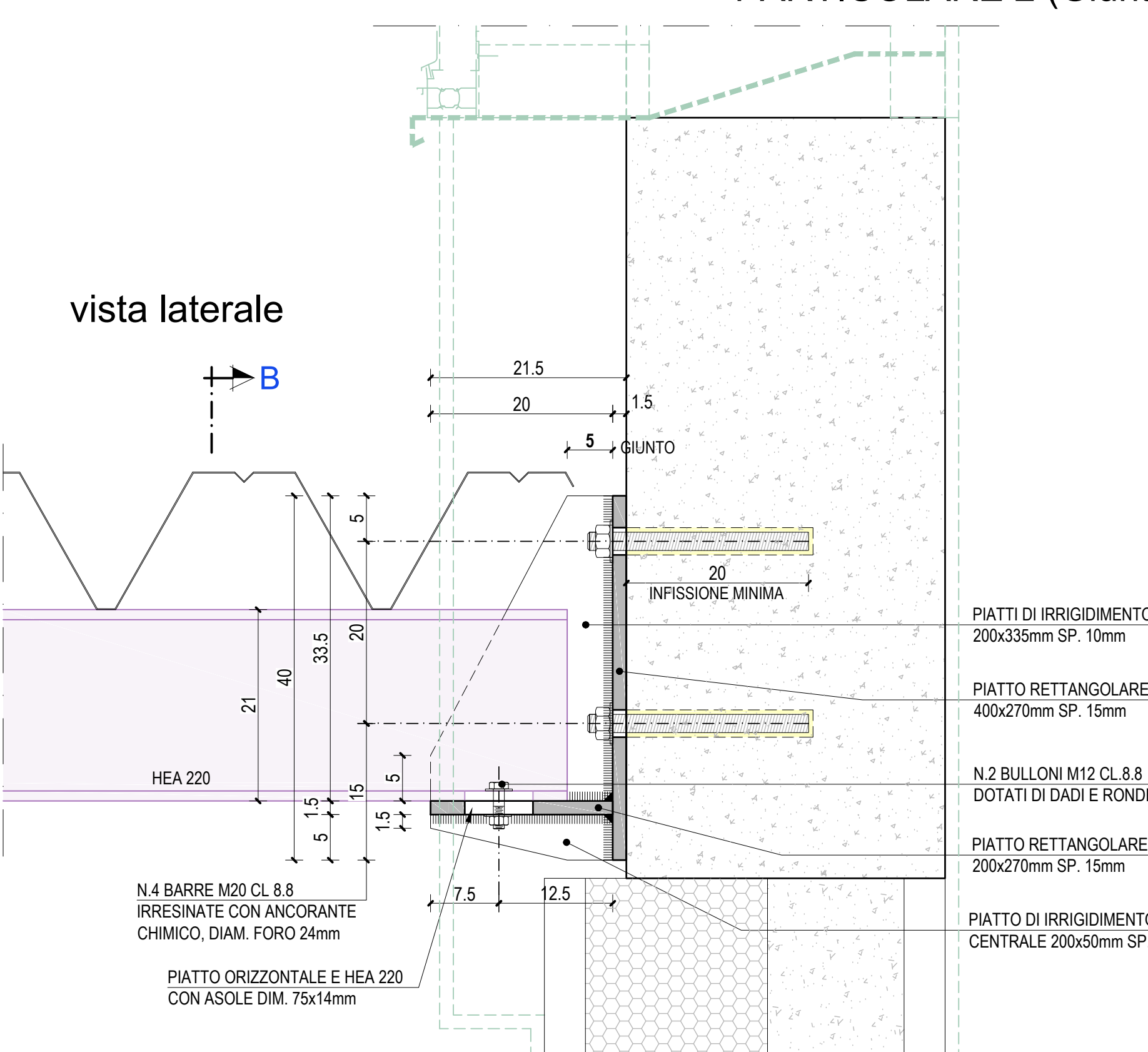
SEZIONE 2



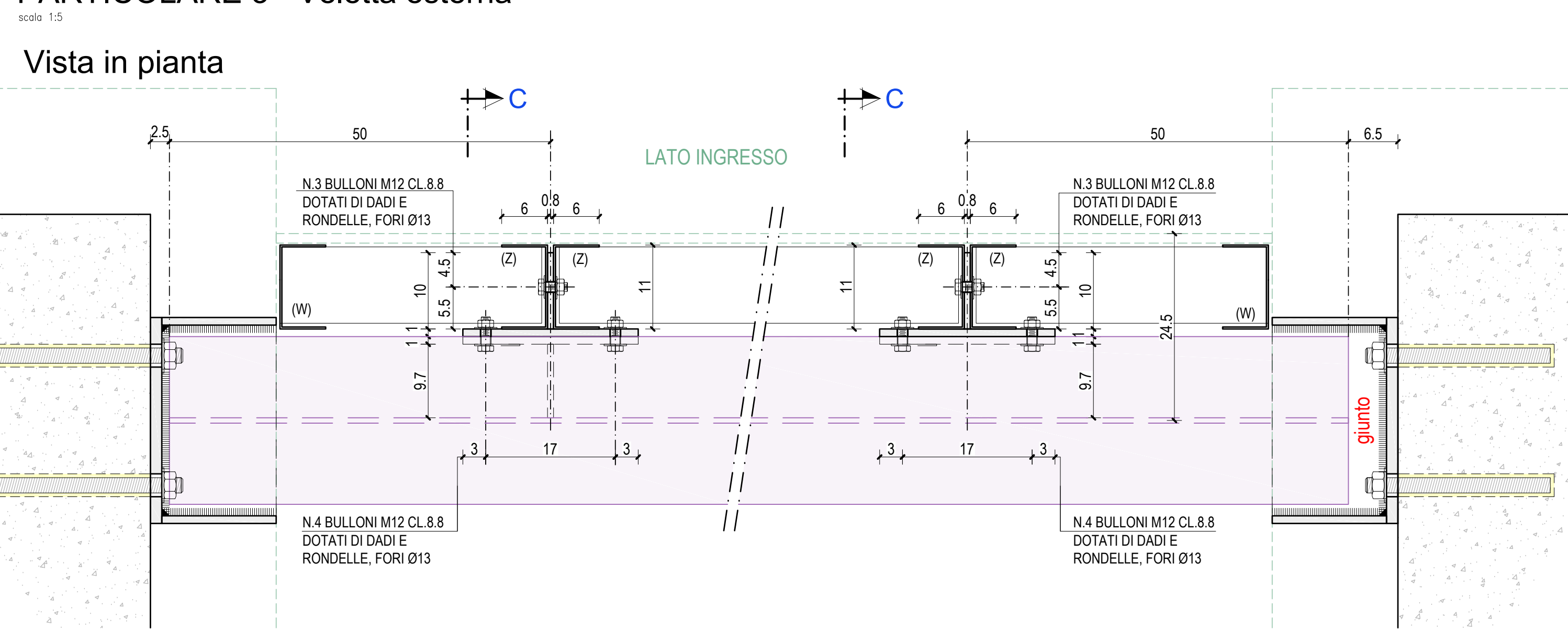
PARTICOLARE 1



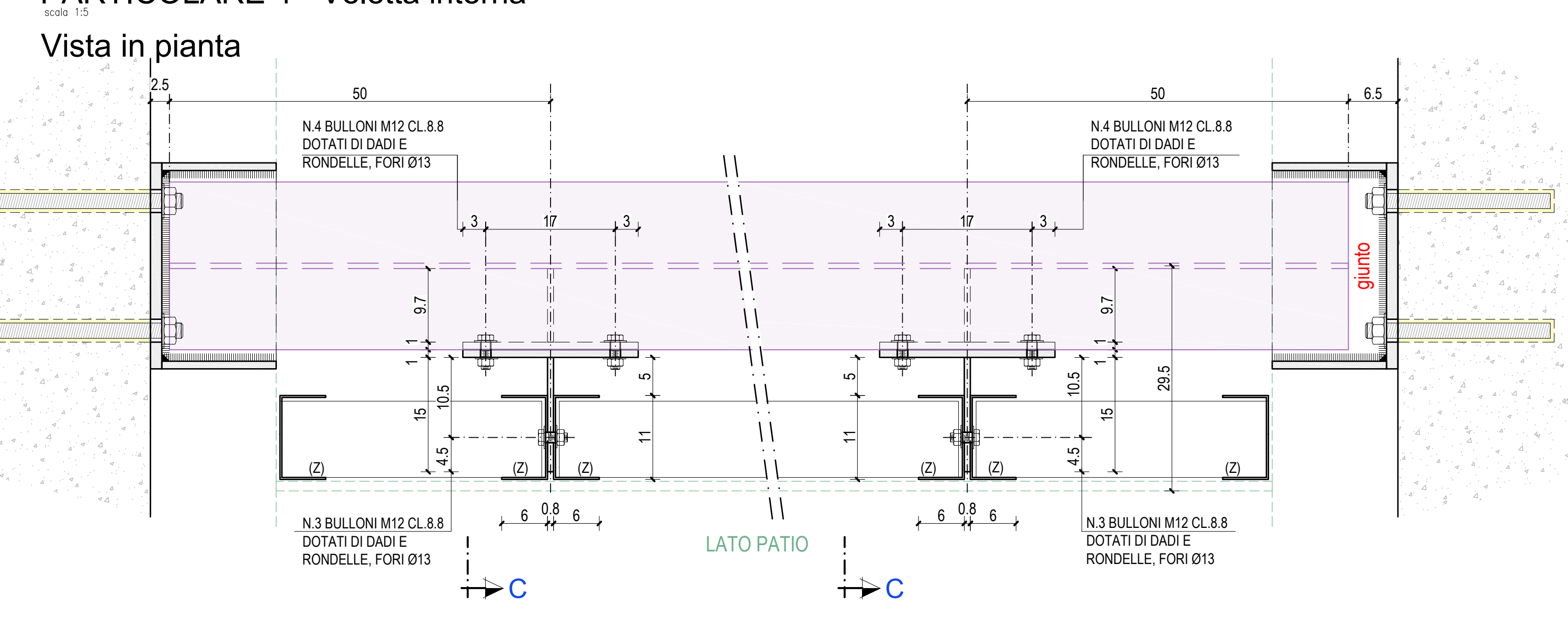
PARTICOLARE 2 (Giunto antiabbattimento su Filo 4)



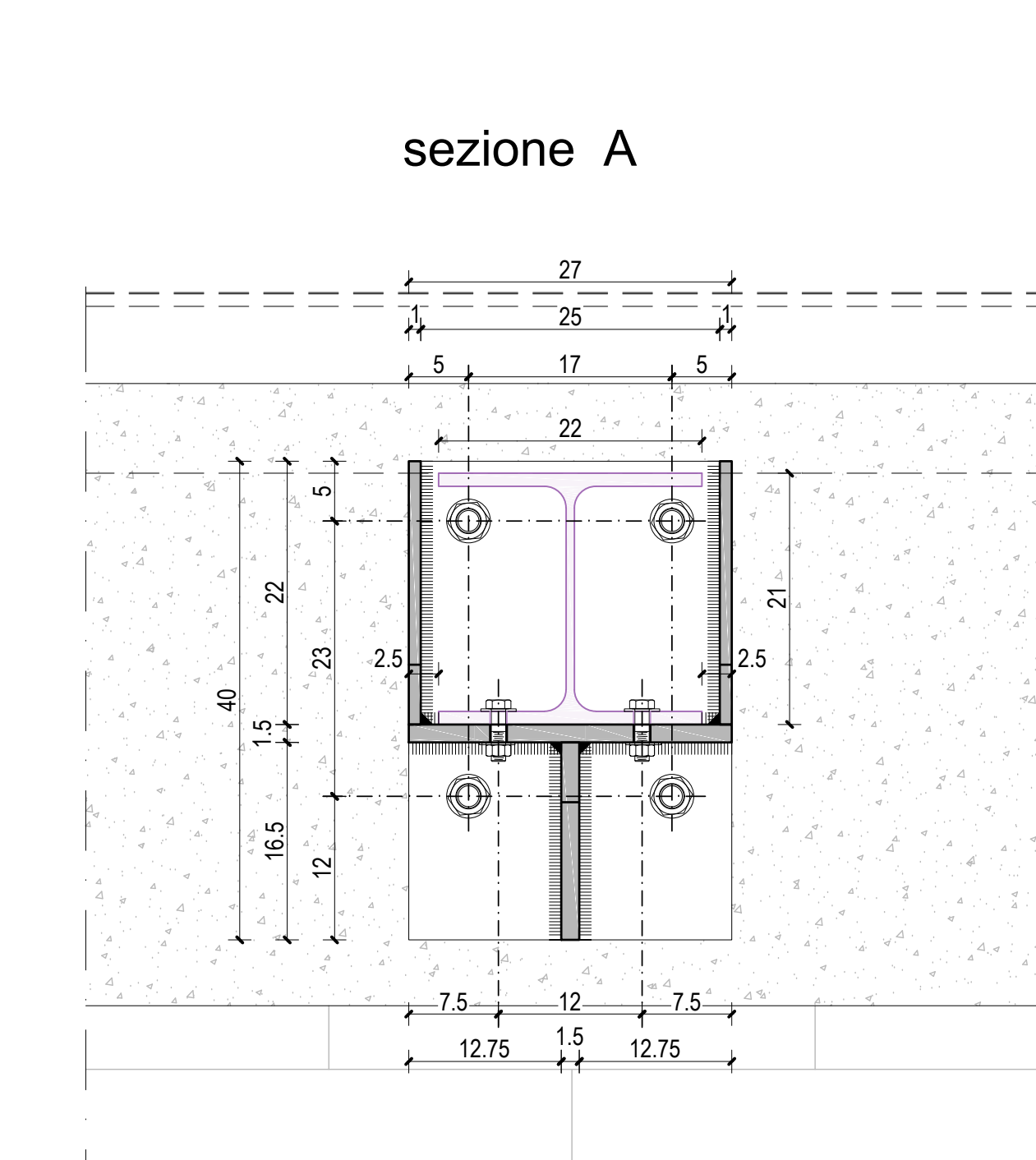
PARTICOLARE 3 - Veletta esterna



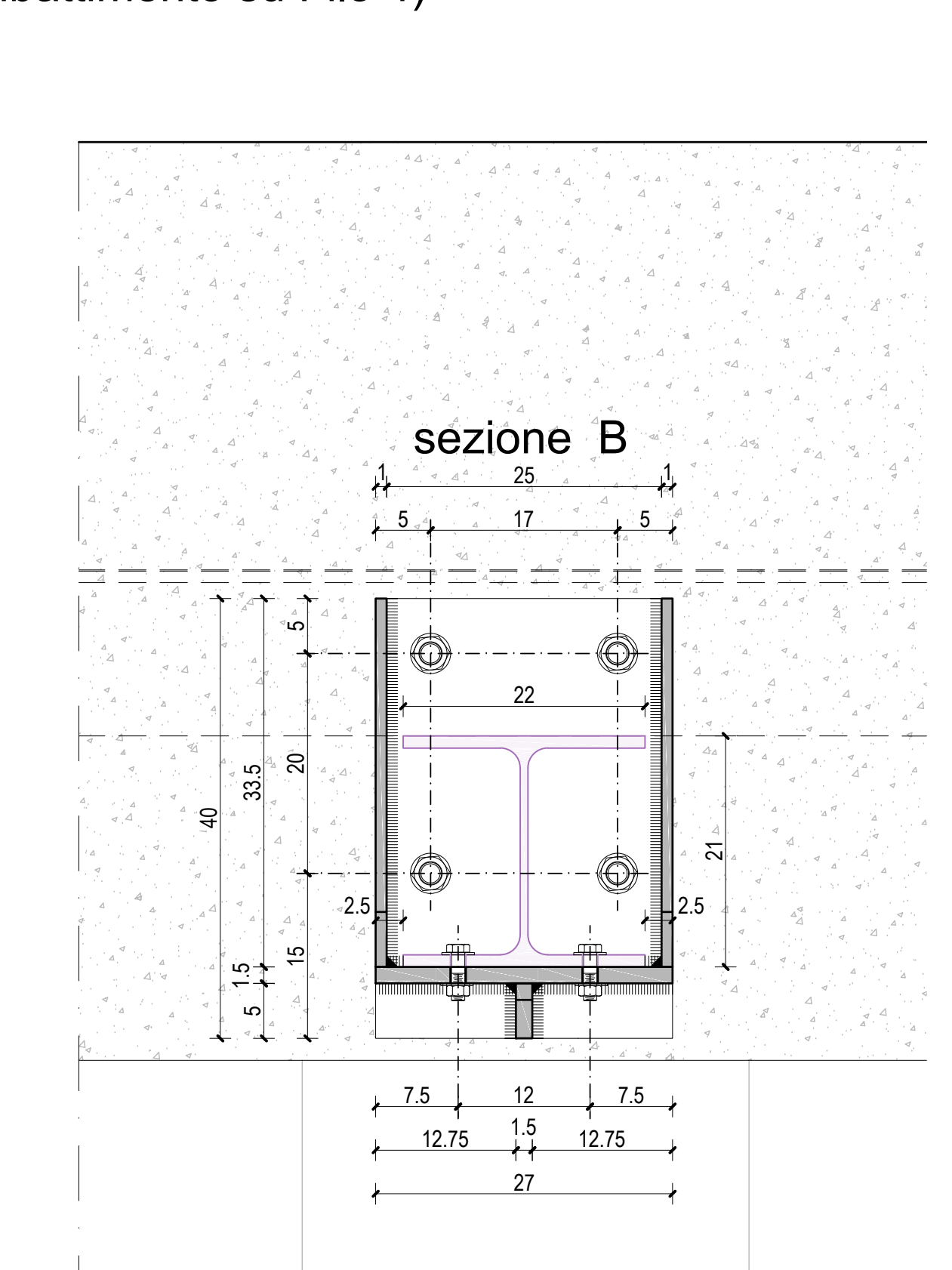
PARTICOLARE 4 - Veletta interna



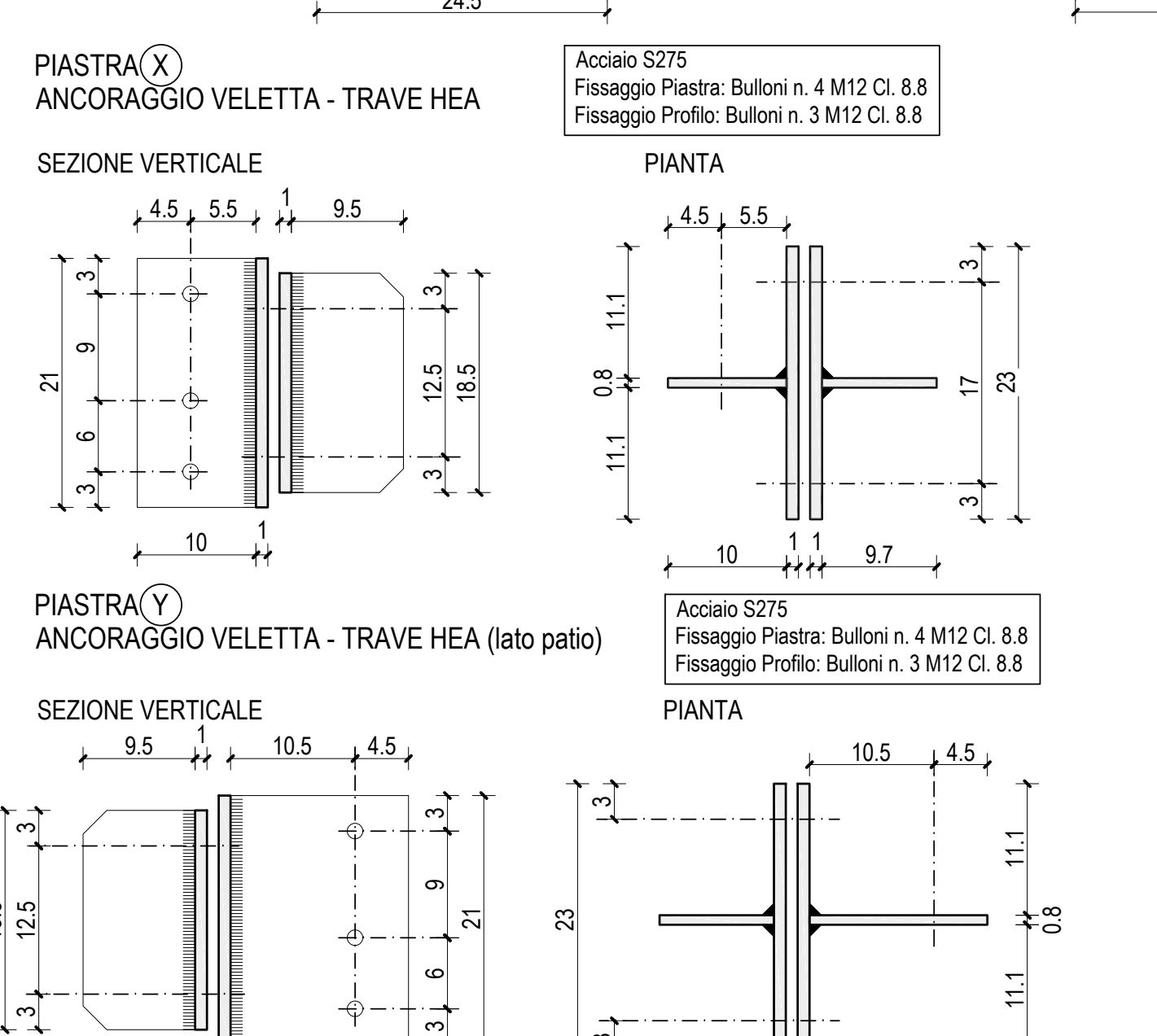
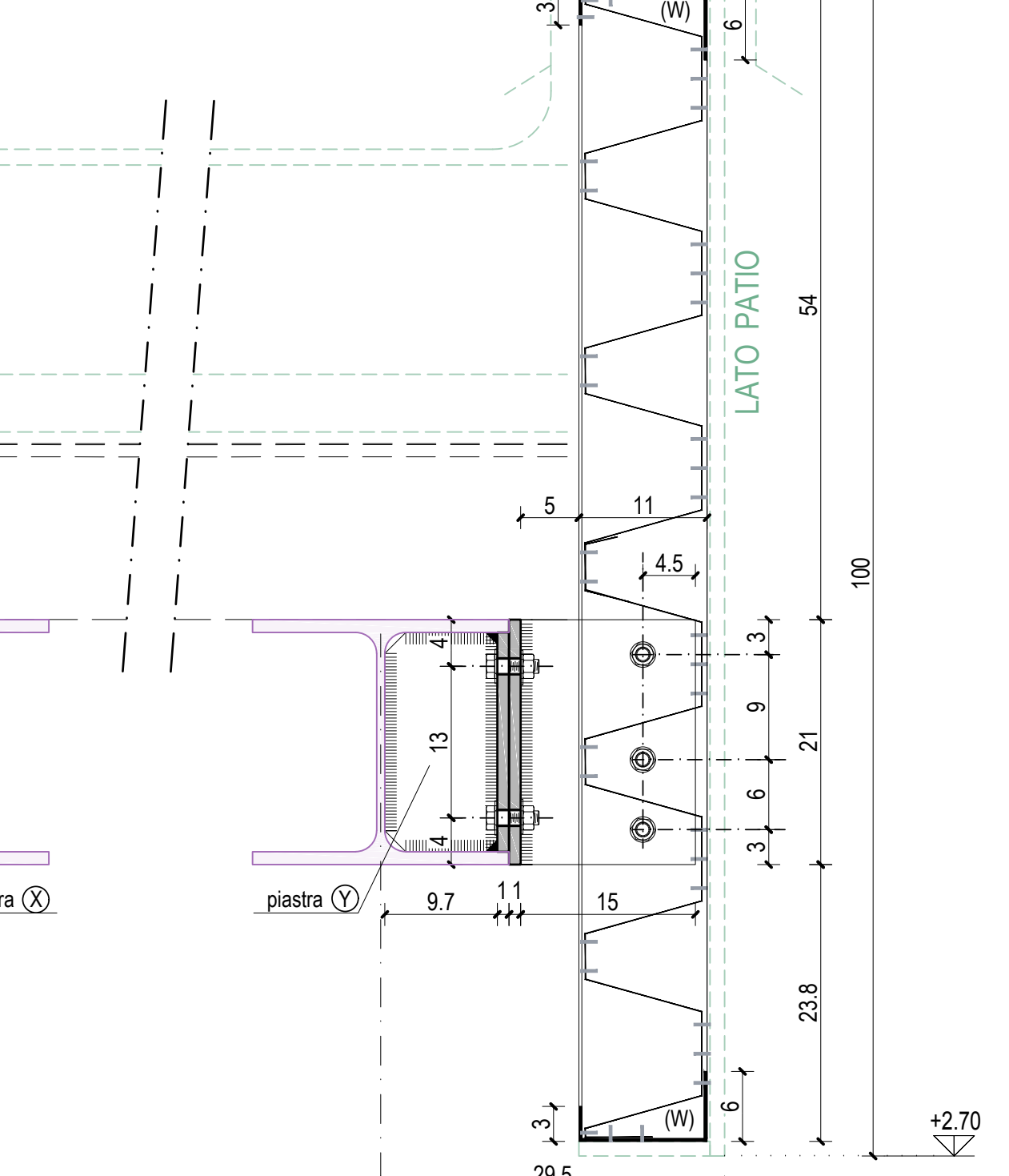
PARTICOLARE 1



PARTICOLARE 2 (Giunto antiabbattimento su Filo 4)



SEZIONE C



CARATTERISTICHE DEI MATERIALI
CARATTERISTICHE PRESTAZIONALI OPERE IN CALCESTRUZZO ARMATO
CARATTERISTICHE PRESTAZIONALI OPERE IN ACCIAIO
CARATTERISTICHE PRESTAZIONALI OPERE IN LEGNO

NOTE
GRAFICHE VARIE
PRIMA DI INIZIARE LA COSTRUZIONE, LA DIREZIONE LAVORI E L'IMPRESA SONO TENUTE A ESAMINARE ATTENTAMENTE TUTTI GLI ELABORATI PROGETTUALI INERENTI ALLA COMMESSA...

Finanziato dall'Unione europea NextGenerationEU
Dipartimento per lo sport
PIANO NAZIONALE DI RIPRESA E RESILIENZA - PNRR Finanziato dall'Unione Europea Next Generation EU SPORT M5 C3 3.1 Cluster 1
Realizzazione di un nuovo impianto sportivo LA PALESTRA PER TUTTI