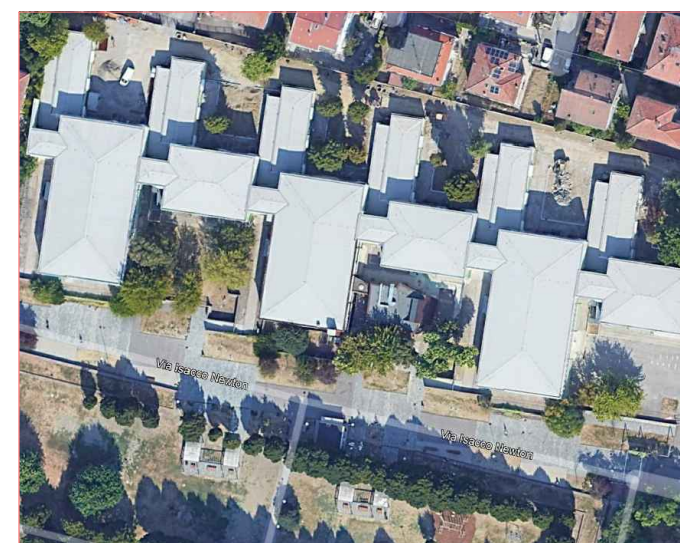




COMUNE DI PARMA  
SETTORE OPERE PUBBLICHE



responsabile unico del procedimento  
**ing. SARA MALORI**

Parma Infrastrutture S.p.a.

progetto  
**PANEL S.R.L**

via Giuseppe Meazza 18/A, Parma

coordinamento della sicurezza in esecuzione  
**arch. CORRADO SIGNORINI**

Parma Infrastrutture S.p.a.

# IMPIANTO FOTOVOLTAICO A SERVIZIO DELLA COMUNITA' ENERGETICA - SCUOLA ALBERTELLI-NEWTON

CUI L00162210348202400020 - CUP I93D23000080002

## PROGETTO ESECUTIVO

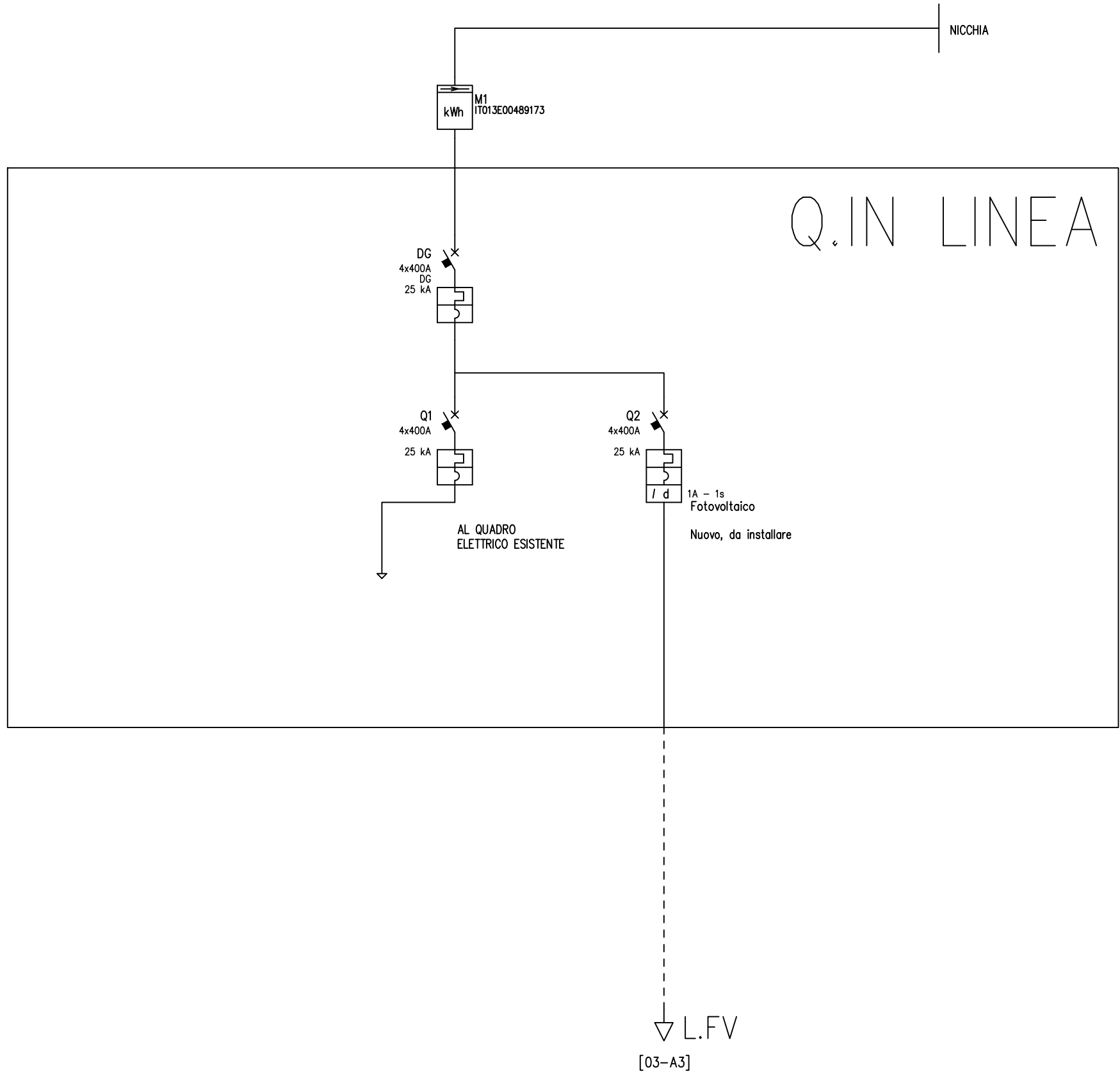
Titolo elaborato:

**SCHEMA UNIFILARE**

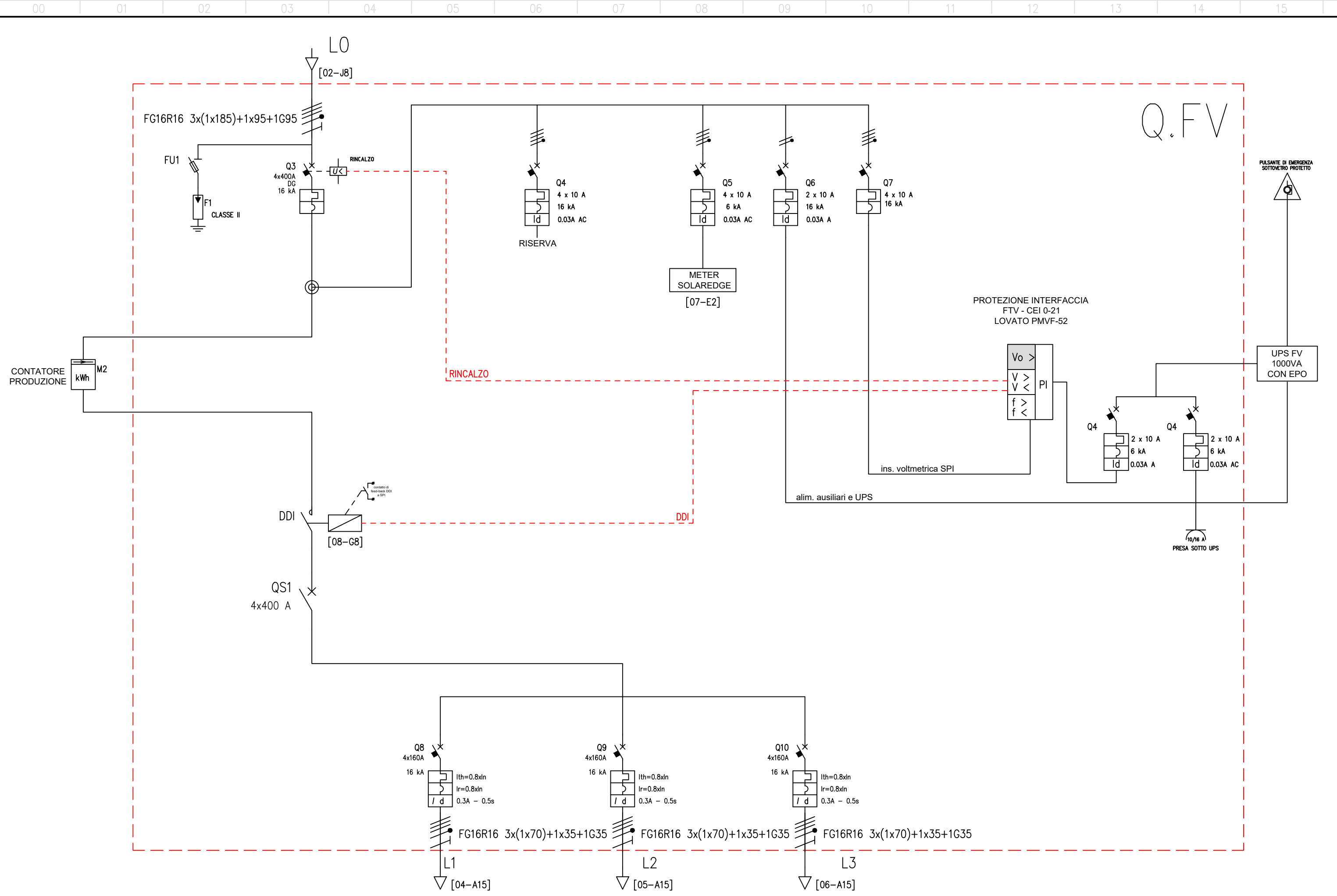
TAVOLA: FTV.12  
serie numero

**FTV 12**

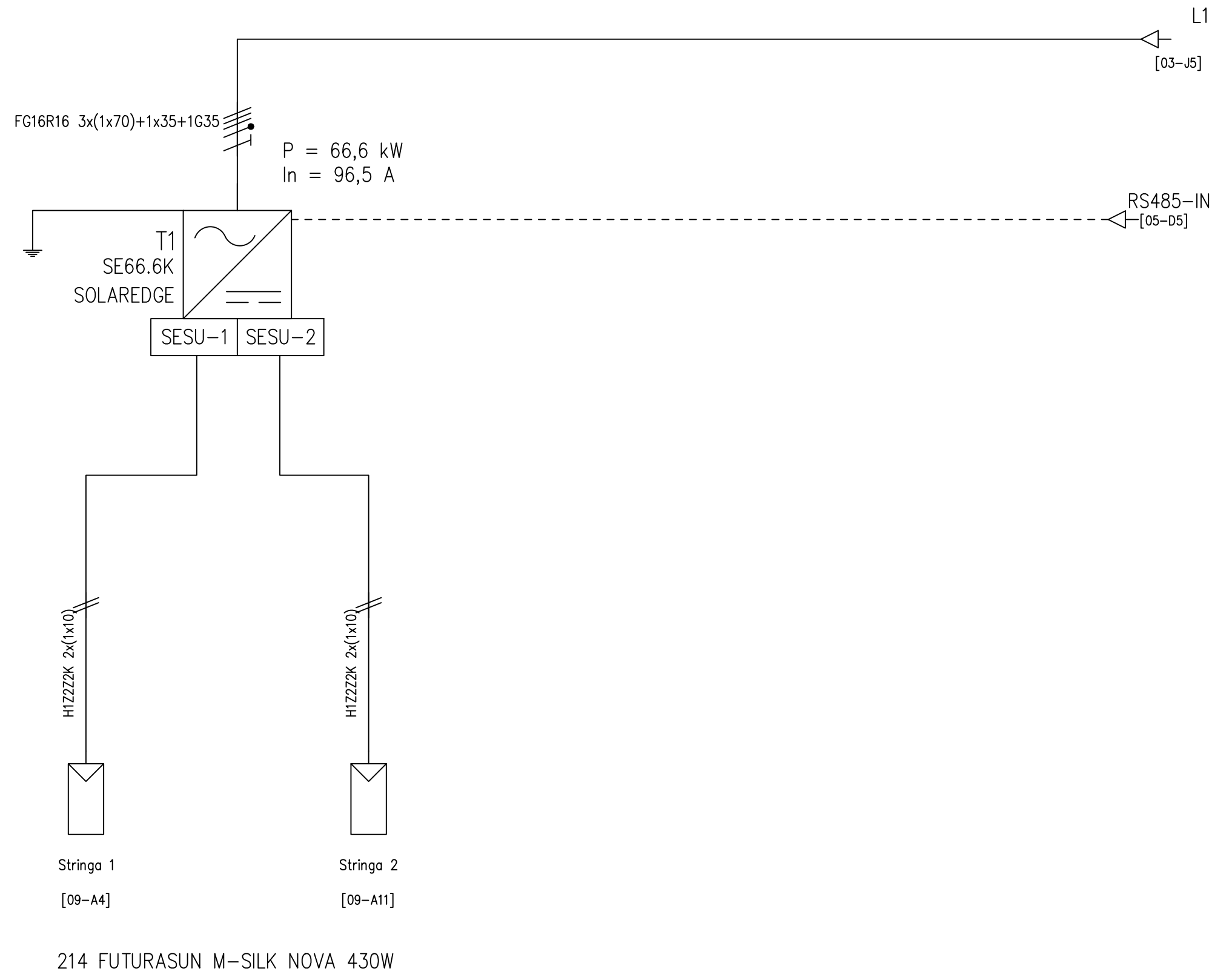
formato A3  
scala /  
file: 29\_FTV.12



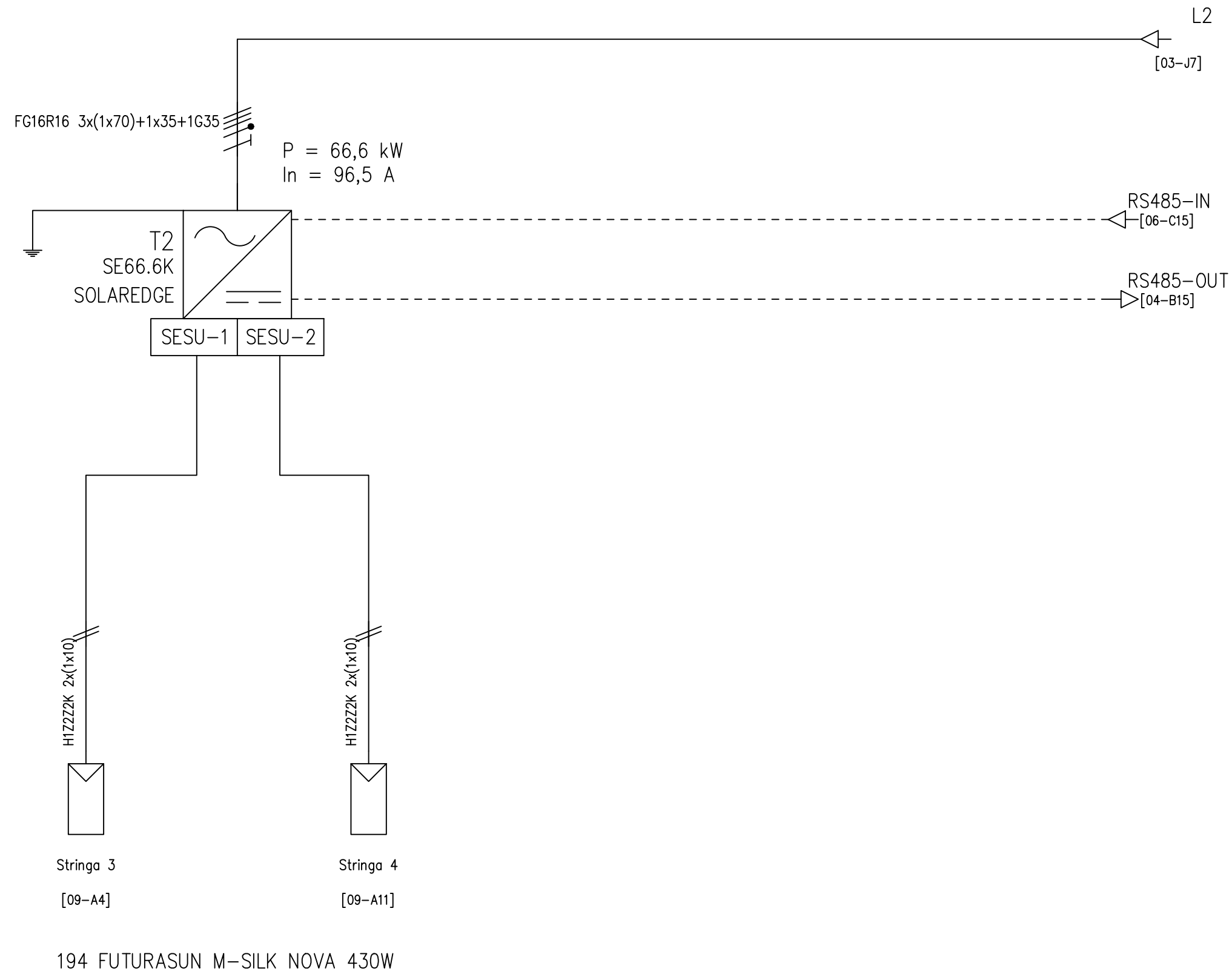
DATA	01/08/2024	IMPIANTO FOTOVOLTAICO A SERVIZIO DELLA COMUNITA' ENERGETICA SCUOLA ALBERTELI-NEWTON (PR)		COMITENTE	PARMA INFRASTRUTTURE S.P.A. Largo Torello de Strada 15/A Parma (PR)	PROGETTAZIONE	PANEL S.r.l Via Giuseppe Meazza 18/A 43122 Parma (PR)	FOGLI		FOGLIO	2 D114
REVISIONI	MODIFICA	DATA	FIRMA	APPR.	SOST. IL:	SOST. DA:	ORIGINE:			SEGUE	3



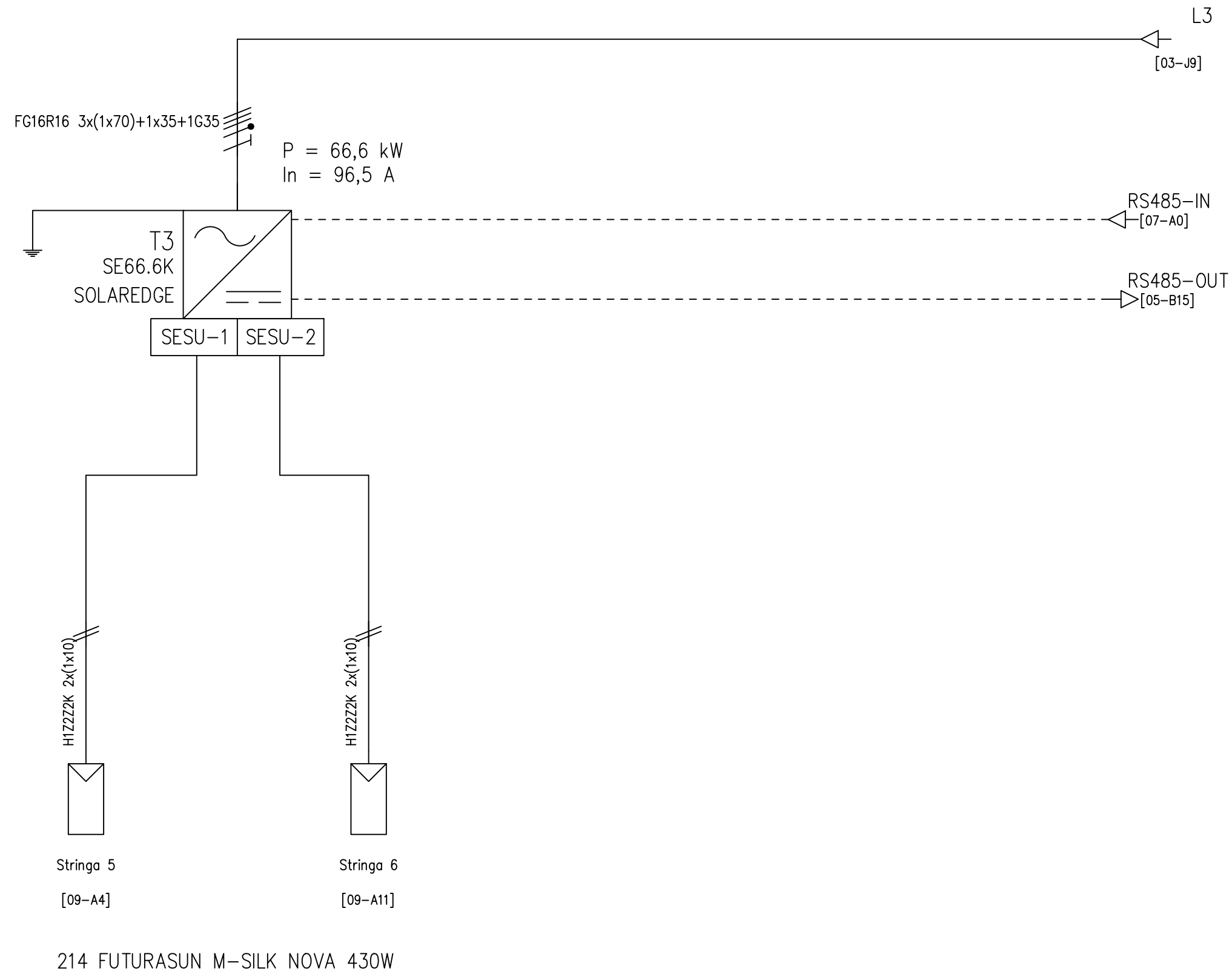
DATA	01/08/2024	IMPIANTO FOTOVOLTAICO A SERVIZIO DELLA COMUNITA' ENERGETICA SCUOLA ALBERTELI-NEWTON (PR)	COMITENTE	PARMA INFRASTRUTTURE S.P.A. Largo Torello de Strada 15/A Parma (PR)	PROGETTAZIONE	PANEL S.r.l Via Giuseppe Meazza 18/A 43122 Parma (PR)	FOGLIO	3 D114
REVISIONI		SOST. IL:	SOST. DA:	ORIGINE:			FOGLIO	3 D114
REV.	MODIFICA	DATA	FIRMA	APPR.			SEGUE	4



DATA	01/08/2024	IMPIANTO FOTOVOLTAICO A SERVIZIO DELLA COMUNITA' ENERGETICA SCUOLA ALBERTELI-NEWTON (PR)		COMITENTE	PARMA INFRASTRUTTURE S.P.A. Largo Torello de Strada 15/A Parma (PR)	PROGETTAZIONE	PANEL S.r.l Via Giuseppe Meazza 18/A 43122 Parma (PR)	FOGLI	4 D114
REVISIONI	MODIFICA	DATA	FIRMA	APPR.	SOST. IL:	SOST. DA:	ORIGINE:	SEGUE	5



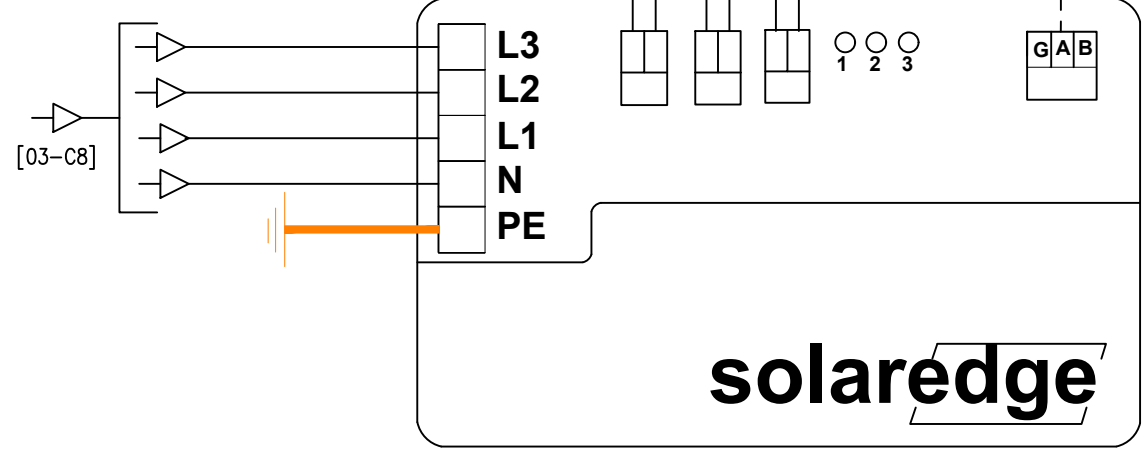
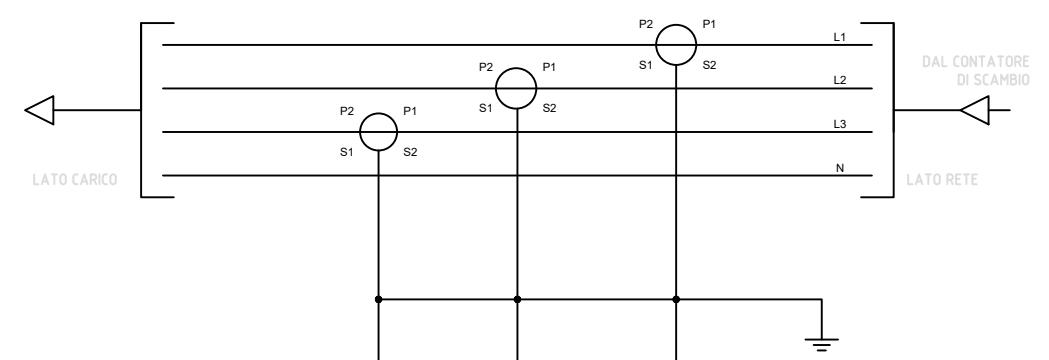
DATA	01/08/2024	IMPIANTO FOTOVOLTAICO A SERVIZIO DELLA COMUNITA' ENERGETICA SCUOLA ALBERTELI-NEWTON (PR)	COMITENTE	PARMA INFRASTRUTTURE S.P.A. Largo Torello de Strada 15/A Parma (PR)	PROGETTAZIONE	PANEL S.r.l Via Giuseppe Meazza 18/A 43122 Parma (PR)	FOGLIO	5 D114
REVISIONI			SOST. IL:	SOST. DA:	ORIGINE:		SEGUE	6
REV.	MODIFICA	DATA	FIRMA	APPR.				



REV.	MODIFICA	DATA	FIRMA	APPR.	DATA 01/08/2024	IMPIANTO FOTOVOLTAICO A SERVIZIO DELLA COMUNITA' ENERGETICA SCUOLA ALBERTELI-NEWTON (PR)	COMITENTE PARMA INFRASTRUTTURE S.P.A. Largo Torello de Strada 15/A Parma (PR)	PROGETTAZIONE PANEL S.r.l Via Giuseppe Meazza 18/A 43122 Parma (PR)	FOGLIO 6 DI 14
					SOST. IL:	SOST. DA:	ORIGINE:		SEGUE 7

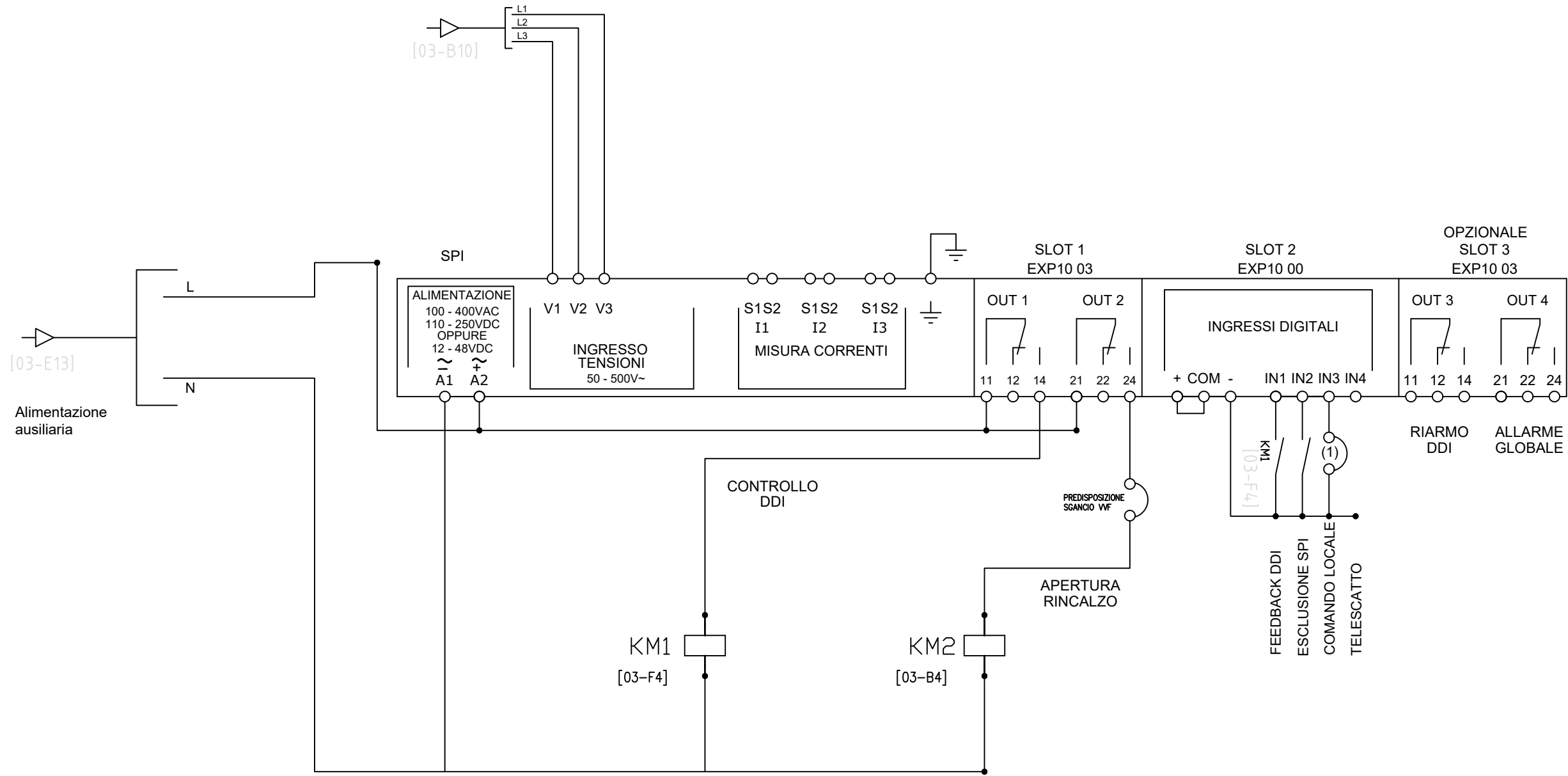
RS485-OUT

[06-B15]



**solaredge**  
CONTATORE ELETTRONICO

REV.	MODIFICA	DATA	FIRMA	APPR.	DATA 01/08/2024	IMPIANTO FOTOVOLTAICO A SERVIZIO DELLA COMUNITA' ENERGETICA SCUOLA ALBERTELI-NEWTON (PR)	COMITENTE PARMA INFRASTRUTTURE S.P.A. Largo Torello de Strada 15/A Parma (PR)	PROGETTAZIONE PANEL S.r.l Via Giuseppe Meazza 18/A 43122 Parma (PR)	FOGLI	FOGLIO 7 D114
					SOST. IL:	SOST. DA:	ORIGINE:			SEGUE 8



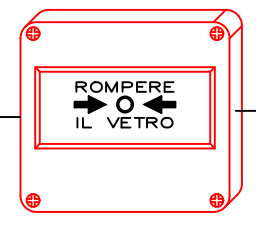
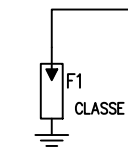
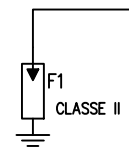
DATA	01/08/2024	IMPIANTO FOTOVOLTAICO A SERVIZIO DELLA COMUNITA' ENERGETICA SCUOLA ALBERTELI-NEWTON (PR)	COMITENTE	PARMA INFRASTRUTTURE S.P.A. Largo Torello de Strada 15/A Parma (PR)	PROGETTAZIONE	PANEL S.r.l Via Giuseppe Meazza 18/A 43122 Parma (PR)	FOGLI	FOGLIO 8 DI 14
DISEG.								
VISTO								
APPR.		SOST. IL:	SOST. DA:	ORIGINE:				SEGUE 9
REV.	MODIFICA	DATA	FIRMA					



QC1

STRINGA 1 [04-H6]

STRINGA 2 [04-H8]



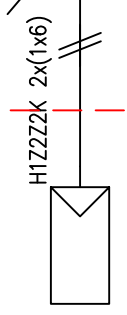
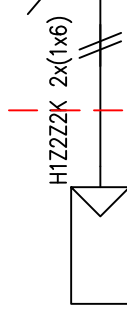
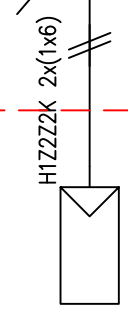
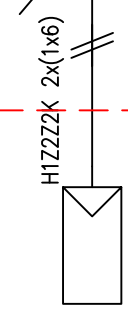
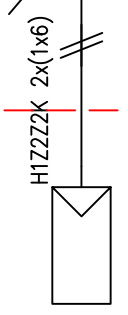
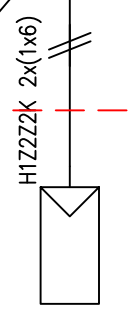
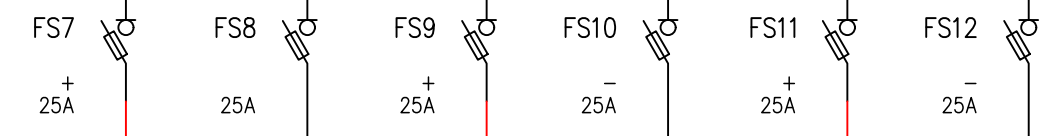
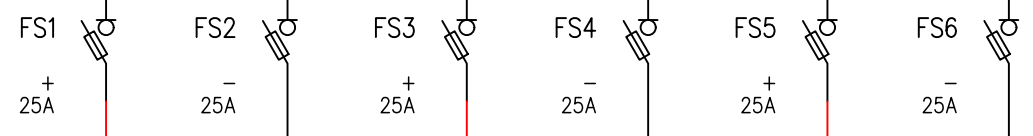
DA UPS

morsettiera Weidmuller 1028900000

morsettiera Weidmuller 1028900000

morsettiera Weidmuller 1028900000

morsettiera Weidmuller 1028900000



Stringa 1/1

Stringa 2/1

Stringa 3/1

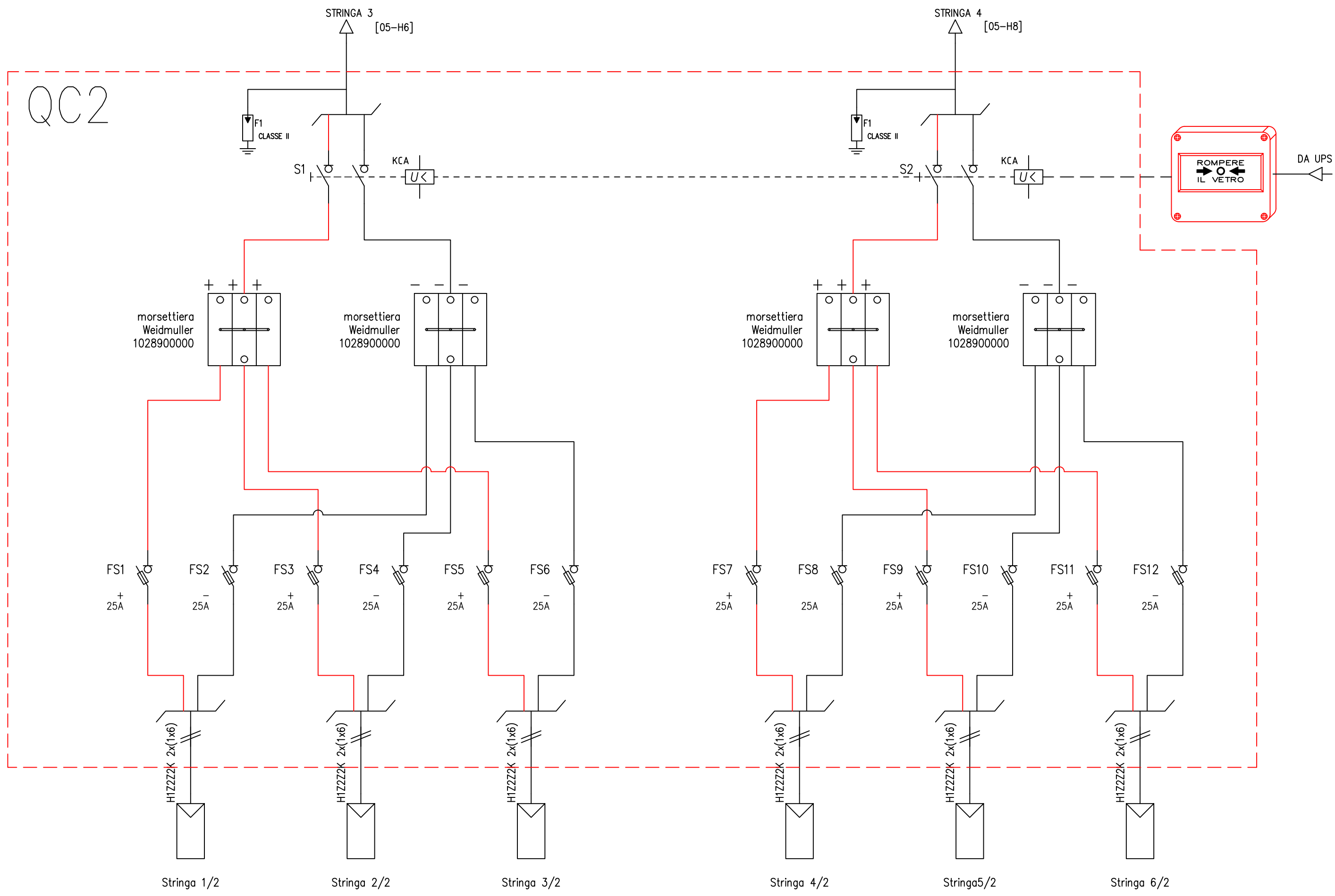
Stringa 4/1

Stringa 5/1

Stringa 6/1

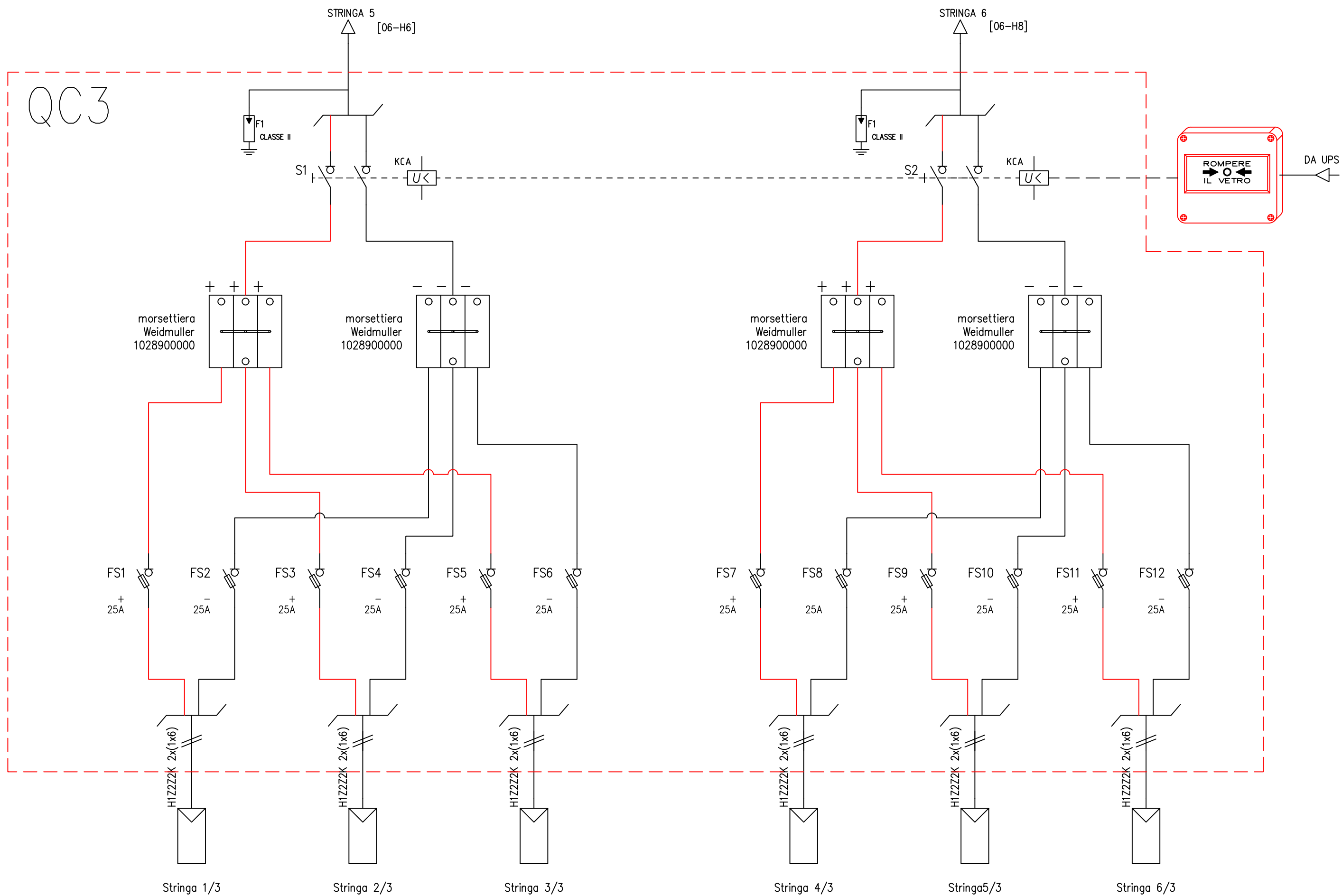
REV.	MODIFICA	DATA	FIRMA	APPR.	DATA 01/08/2024	IMPIANTO FOTOVOLTAICO A SERVIZIO DELLA COMUNITA' ENERGETICA SCUOLA ALBERTELI-NEWTON (PR)	COMITENTE PARMA INFRASTRUTTURE S.P.A. Largo Torello de Strada 15/A Parma (PR)	PROGETTAZIONE PANEL S.r.l Via Giuseppe Meazza 18/A 43122 Parma (PR)	FOGLI	FOGLIO 9 DI 14
					SOST. IL:	SOST. DA:	ORIGINE:			SEGUE 10

QC2



REV.	MODIFICA	DATA	FIRMA	APPR.	DATA	01/08/2024	IMPIANTO FOTOVOLTAICO A SERVIZIO DELLA COMUNITA' ENERGETICA SCUOLA ALBERTELI-NEWTON (PR)	COMITENTE	PARMA INFRASTRUTTURE S.P.A. Largo Torello de Strada 15/A Parma (PR)	PROGETTAZIONE	PANEL S.r.l Via Giuseppe Meazza 18/A 43122 Parma (PR)	FOGLI	FOGLIO 10 DI 14 SEGUE 11
------	----------	------	-------	-------	------	------------	--	-----------	--	---------------	---	-------	-----------------------------

QC3



REV.	MODIFICA	DATA	FIRMA	APPR.	DATA 01/08/2024	IMPIANTO FOTOVOLTAICO A SERVIZIO DELLA COMUNITA' ENERGETICA SCUOLA ALBERTELI-NEWTON (PR)	COMITENTE PARMA INFRASTRUTTURE S.P.A. Largo Torello de Strada 15/A Parma (PR)	PROGETTAZIONE PANEL S.r.l Via Giuseppe Meazza 18/A 43122 Parma (PR)	FOGLI	FOGLIO 11 DI 14
					SOST. IL:	SOST. DA:	ORIGINE:			SEGUE 12

# Calcolo della sovratemperatura dell'aria all'interno dell'involucro

CEI 17-43

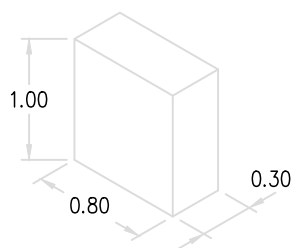
Cliente/Impianto

Tipo di involucro:

Dimensioni significative per la sovratemperatura  
 Altezza 1000 mm  
 Larghezza 800 mm  
 Profondita' 300 mm

Tipo di installazione: Esposta  
 Apertura di ventilazione: Vent. forzata  
 Numero di diaframmi orizzontali: 0

Superficie di raffreddamento effettiva

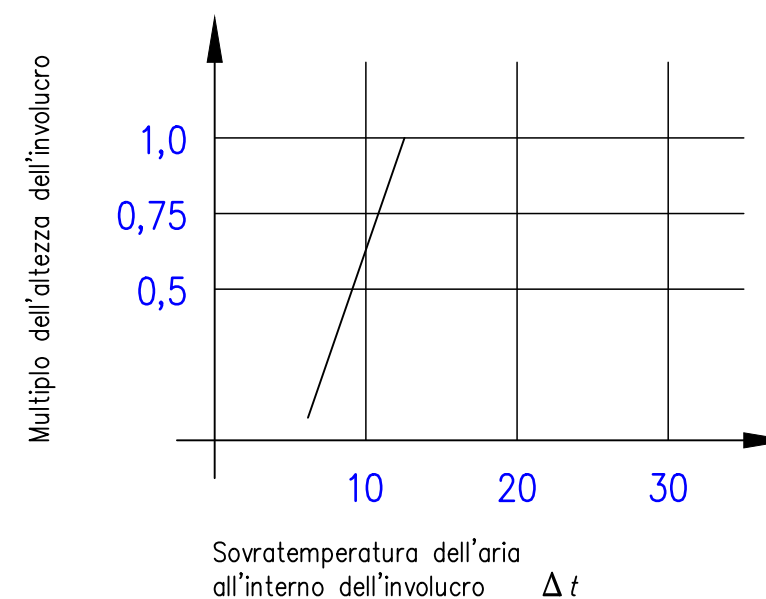


Dimensioni [mxm]	$A_0 [m^2]$	Fattore di superficie $b$ secondo la Tab.3	$A_0 \times b [m^2]$ (Colonna 3)x(Colonna 4)
Parte superiore	0.80x0.30	1.4	0.34
Parte anteriore	0.80x1.00	0.9	0.72
Parte posteriore	0.80x1.00	0.9	0.72
Lato sinistro	0.30x1.00	0.9	0.27
Lato destro	0.30x1.00	0.9	0.27
$A_\theta = \Sigma (A_0 \times b) = \text{Totale}$			2.32

Con superficie di raffreddamento effettivo  $A_\theta$

Superiore a 1,25 m <sup>2</sup>	Inferiore o uguale a 1,25 m <sup>2</sup>
$f = \frac{h^{1,35}}{A_b} = 4.167$ (vedi 5.2.3)	$g = \frac{h}{w} =$ (vedi 5.2.3)
Aperture d'entrata aria cm <sup>2</sup>	0
Costante d'involucro $k$	0.300
Fattore $d$	1.000
Potenza dissipata effettiva $P$ W	69.8 (Pd 251.4W – Pasp 181.6W)
$P^x = P^{0.804}$	30.354
$\Delta t_{0,5} = k \cdot d \cdot P^x$	K 9.1
Fattore di distribuzione della temperatura $c$	1.38
$\Delta t_{1,0} = c \cdot \Delta t_{0,5}$	K 12.6

Curva caratteristica



A  
B  
C  
D  
E  
F  
G  
H  
I  
J

				DATA	01/08/2024	IMPIANTO FOTOVOLTAICO A SERVIZIO DELLA COMUNITA' ENERGETICA SCUOLA ALBERTELI-NEWTON (PR)		COMITENTE	PARMA INFRASTRUTTURE S.P.A. Largo Torello de Strada 15/A Parma (PR)	PROGETTAZIONE	PANEL S.r.l Via Giuseppe Meazza 18/A 43122 Parma (PR)				
				DISEG.											
				VISTO											
REV.	MODIFICA	DATA	FIRMA	APPR.		SOST. IL:	SOST. DA:	ORIGINE:				FOGLI			FOGLIO 13 DI 14 SEGUE 14

				DATA	01/08/2024	IMPIANTO FOTOVOLTAICO A SERVIZIO DELLA COMUNITA' ENERGETICA SCUOLA ALBERTELI-NEWTON (PR)		COMITENTE	PARMA INFRASTRUTTURE S.P.A. Largo Torello de Strada 15/A Parma (PR)	PROGETTAZIONE	PANEL S.r.l Via Giuseppe Meazza 18/A 43122 Parma (PR)				
				DISEG.											
				VISTO											
REV.	MODIFICA	DATA	FIRMA	APPR.		SOST. IL:	SOST. DA:	ORIGINE:				FOGLI			FOGLIO 11 DI 14 SEGUE -