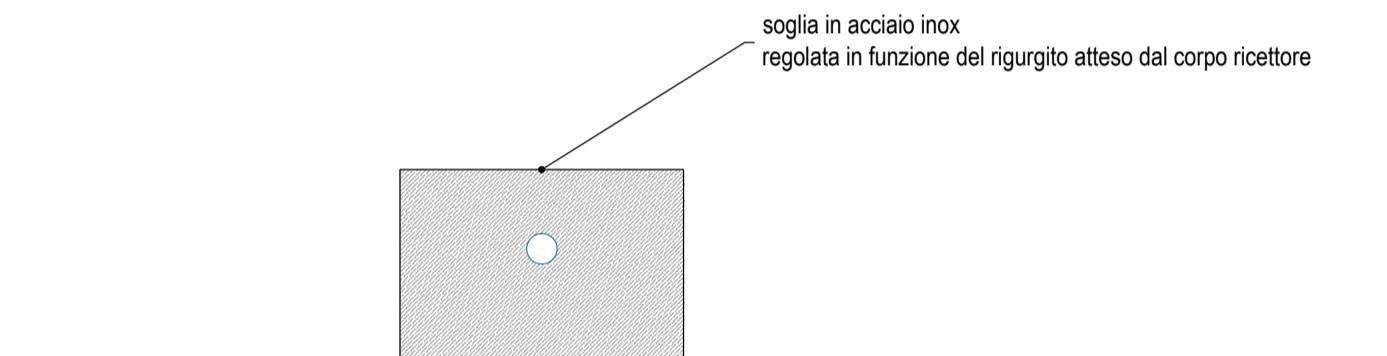
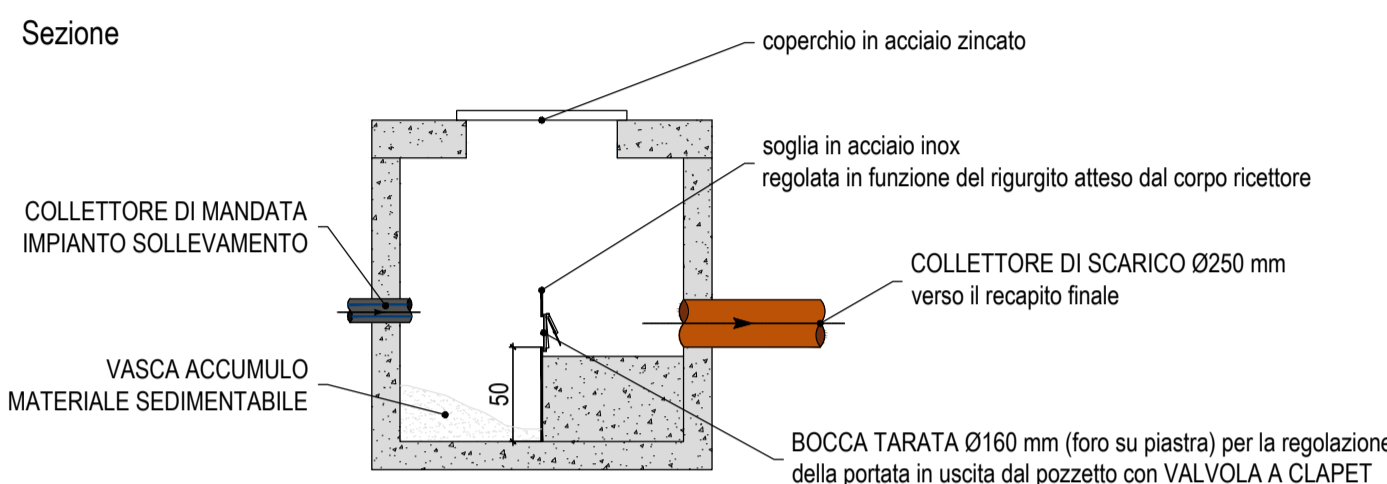
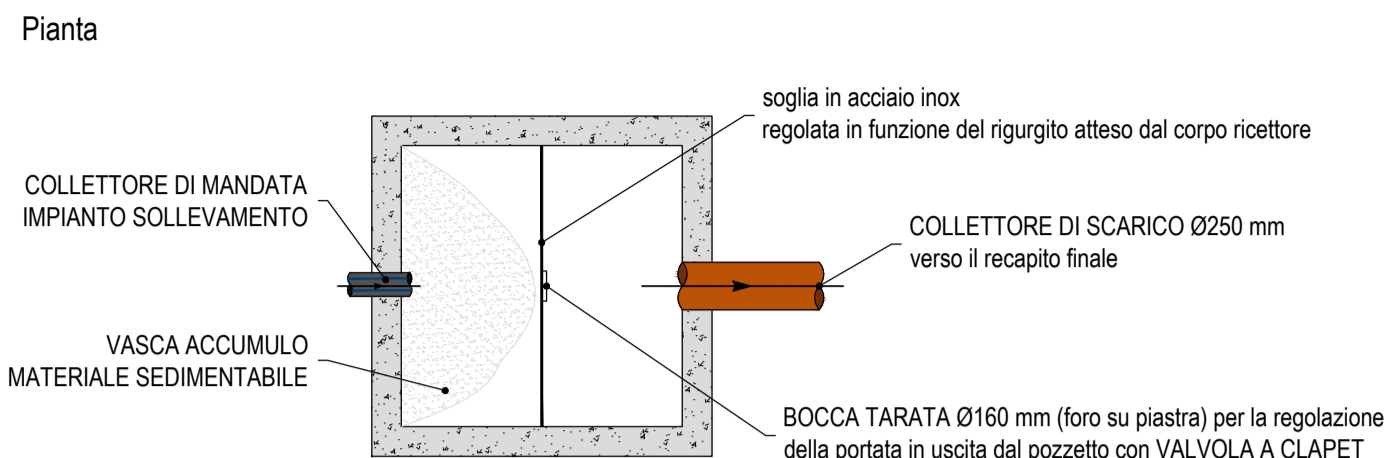
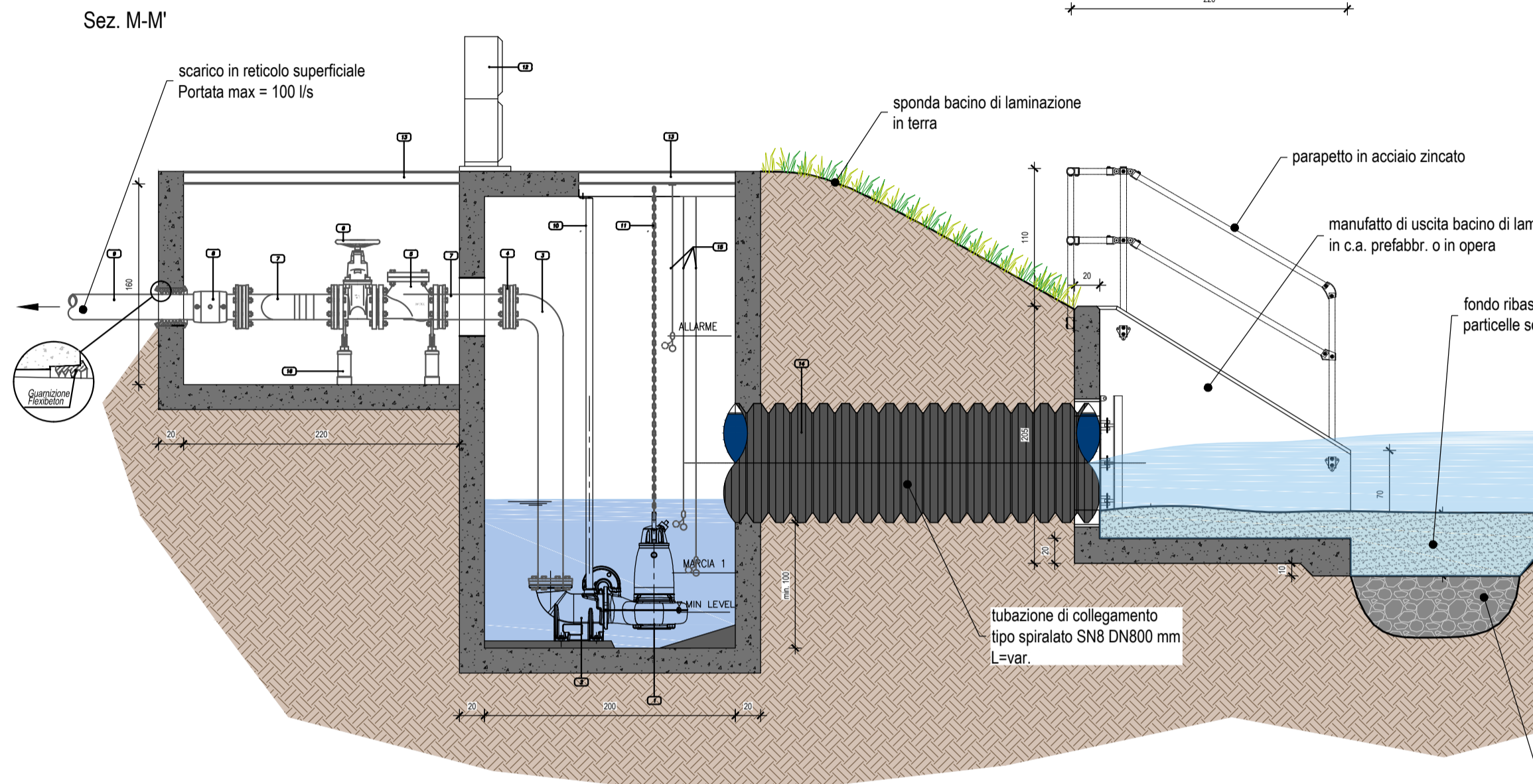
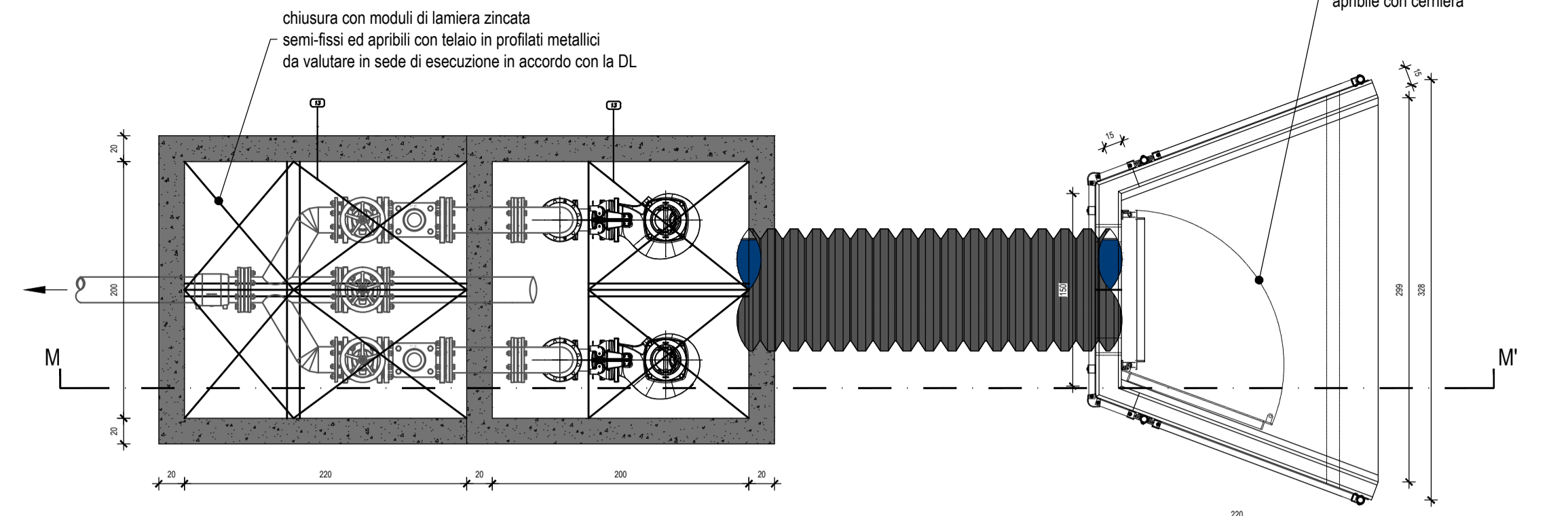


POZZETTO DI CALMA/REGOLAZIONE

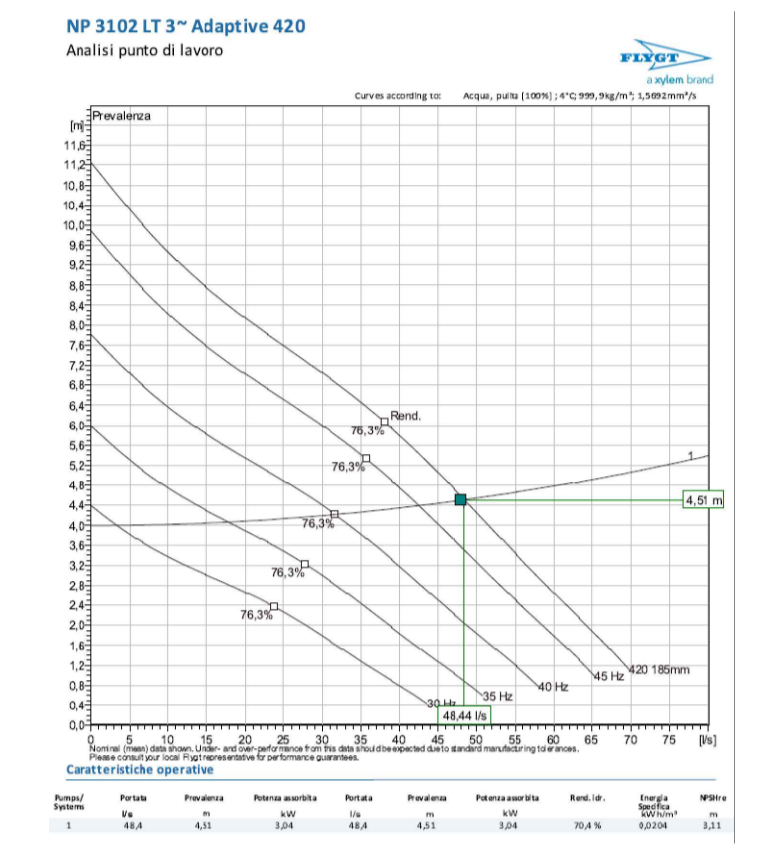
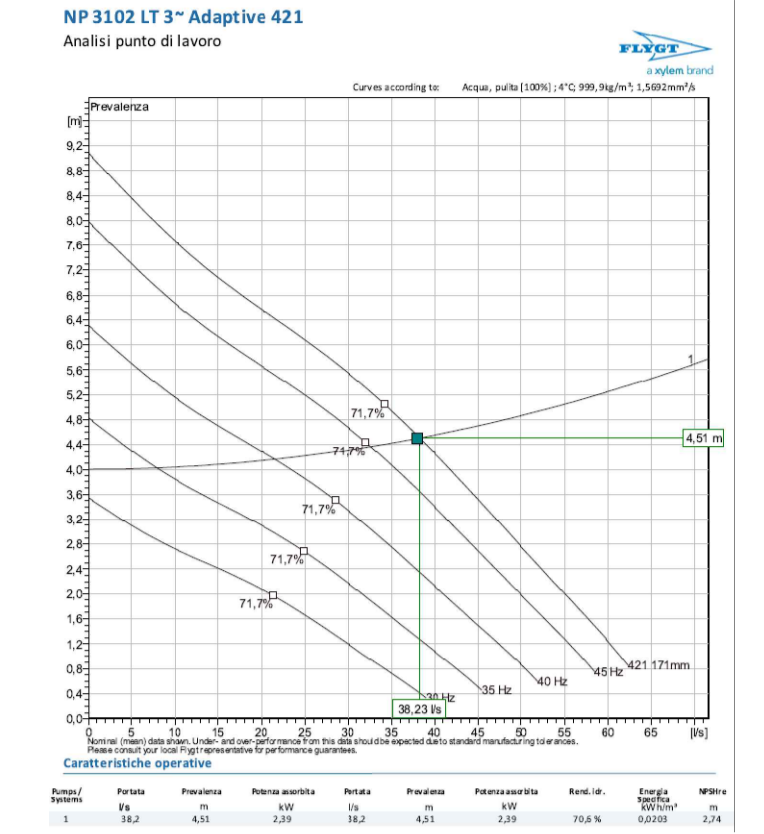
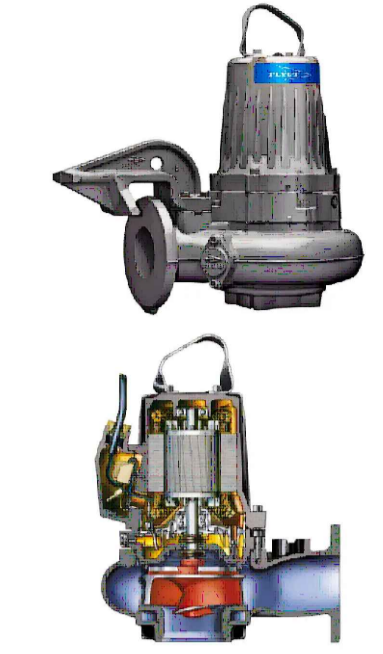


MANUFATTO DI SCARICO BACINO DI LAMINAZIONE E IMPIANTO DI SOLLEVAMENTO

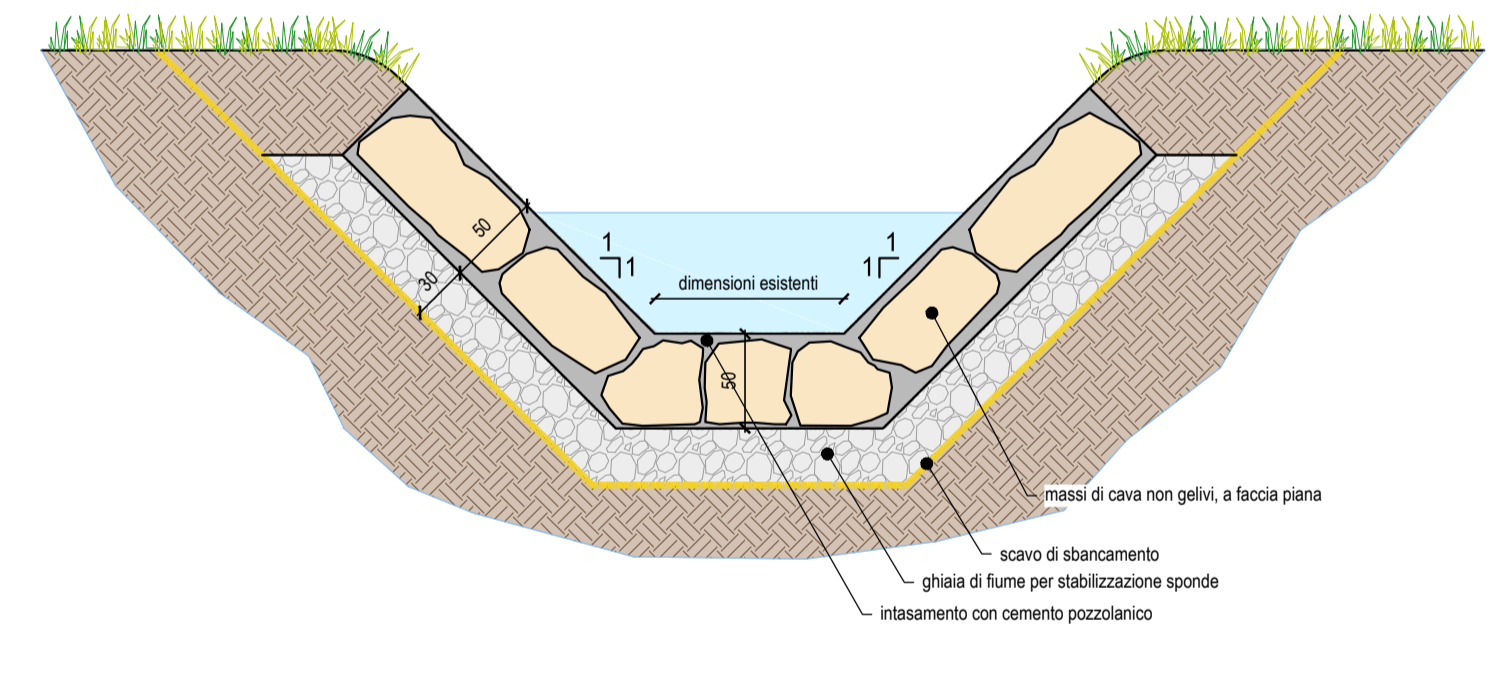


LEGENDA IMPIANTO DI SOLLEVAMENTO VASCA DI LAMINAZIONE

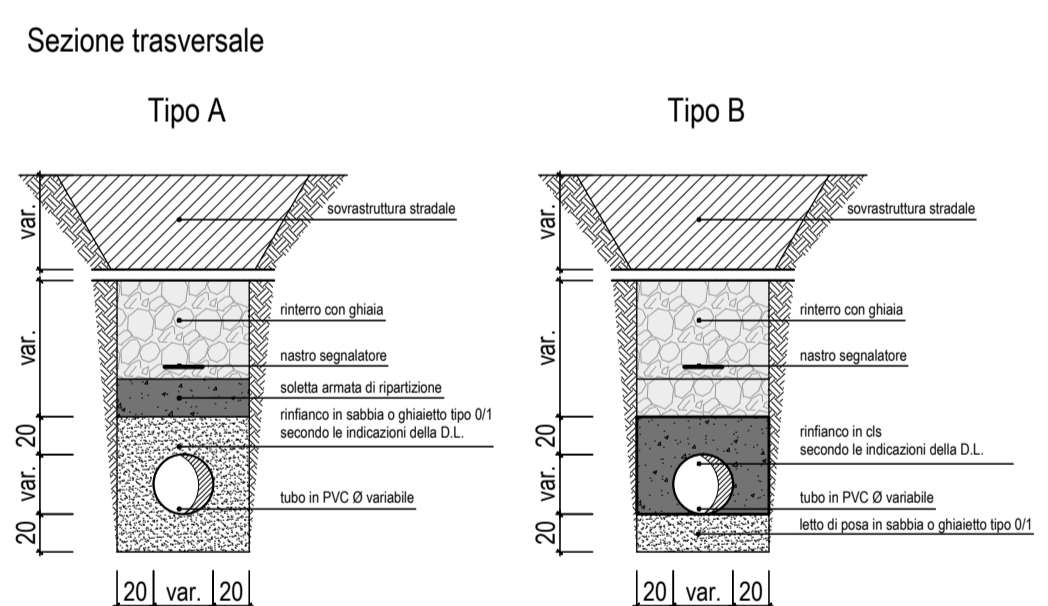
- 1 Elettropompa tipo FLYGT N 3102 LT
- 2 Piede di accoppiamento rapido in Ghisa
- 3 Colonna di mandata in Polietilene
- 4 Cartello Pe con controffangia in acc. Inox
- 5 Valvola di ritegno a sfera mobile
- 6 Saracinesca a cuneo gommato
- 7 Collettore di mandata in acciaio inox
- 8 Manicotto per elettrofusione
- 9 Tubazione di mandata in Polietilene
- 10 Tubo guida in Acciaio Inox
- 11 Catena di estrazione in Acciaio Inox
- 12 Armadio in Vetroresina per quadro elettrico
- 13 Chiusura o Botola in Acciaio Zincato
- 14 Condotta in arrivo
- 15 Interruttori di livello
- 16 Supporto per Valvole e Tubi



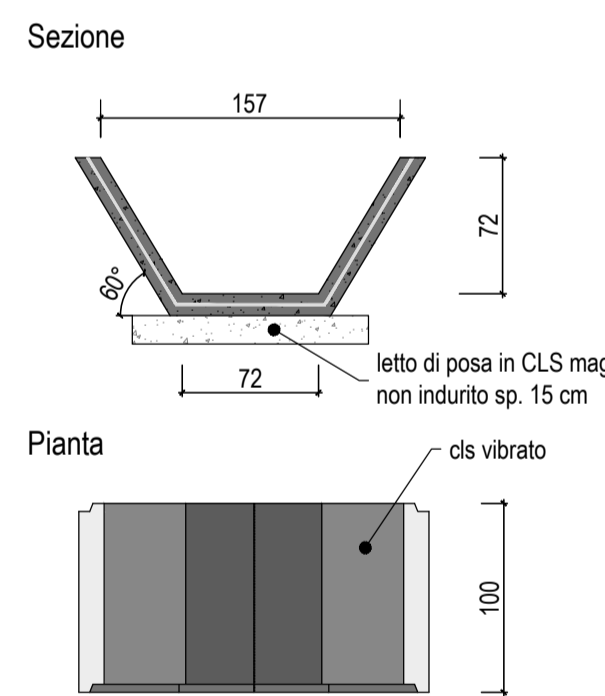
PARTICOLARE RIVESTIMENTO CANALE



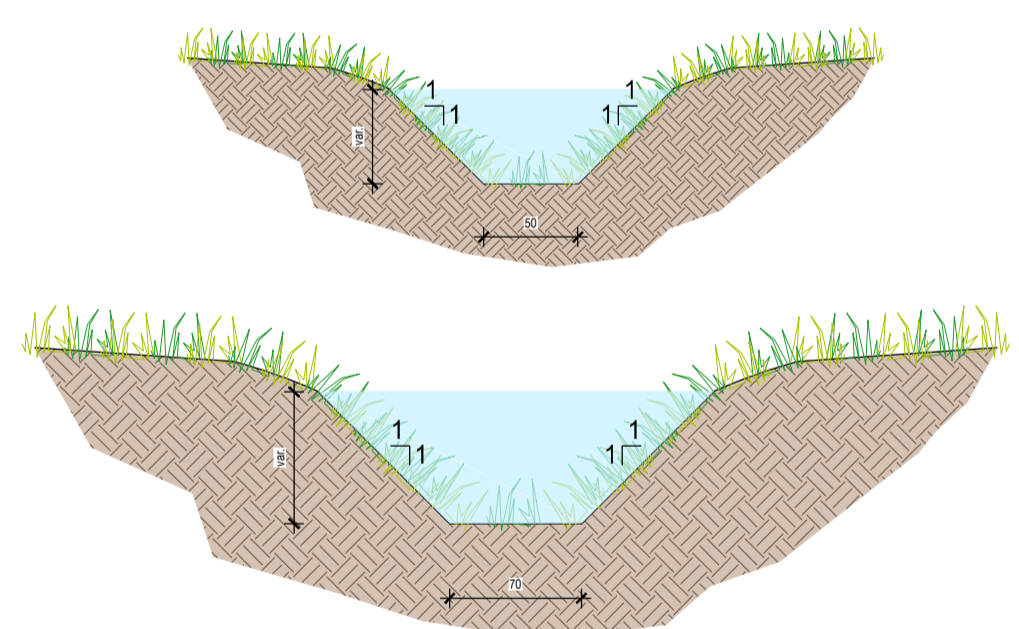
SEZIONE TIPO DI SCAVO TUBAZIONI IN PVC/HDPE/PE



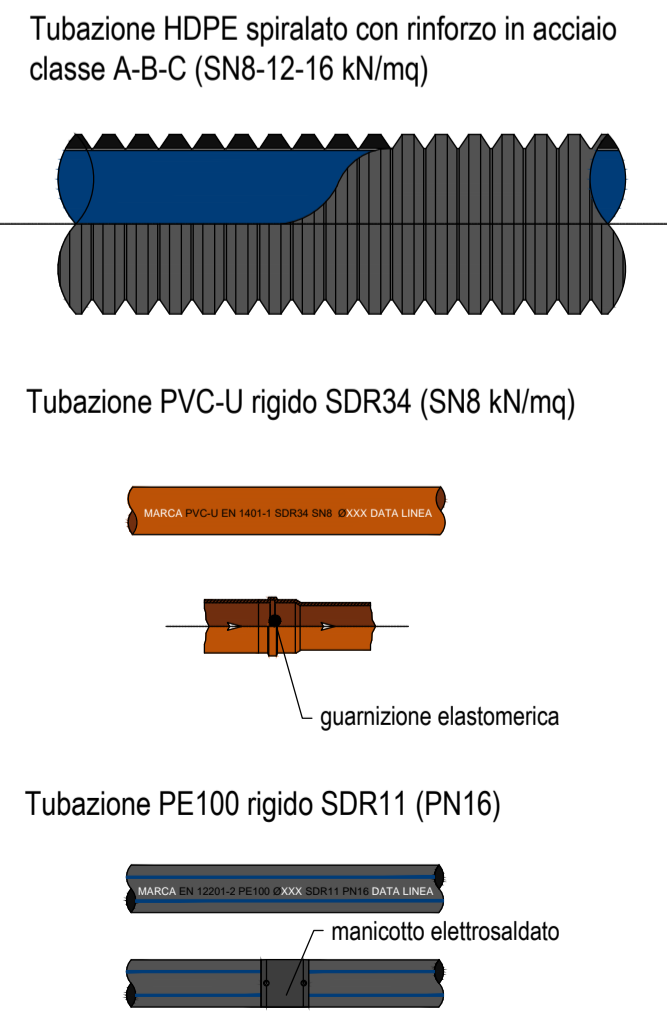
CANALETTA TRAPEZIA IN CAV



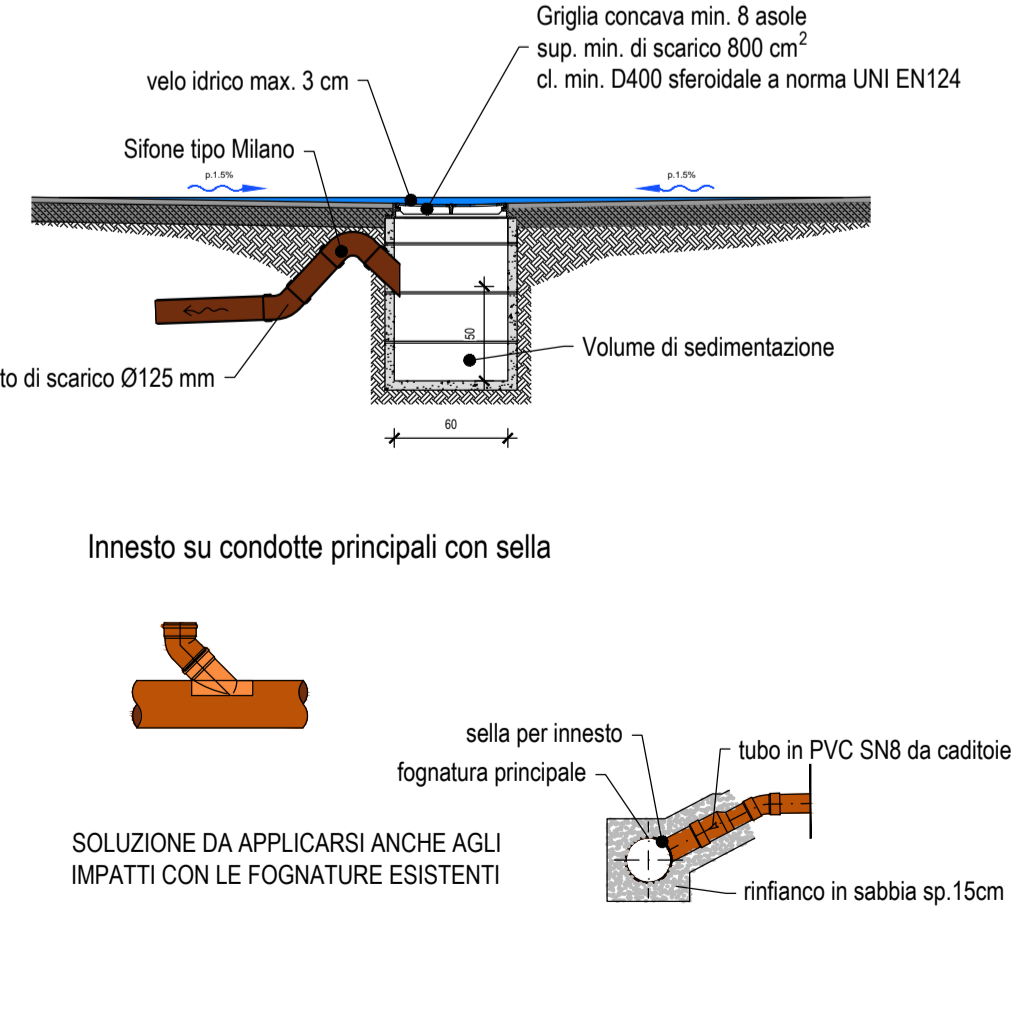
SEZIONE TIPO SCOLINA IN TERRA



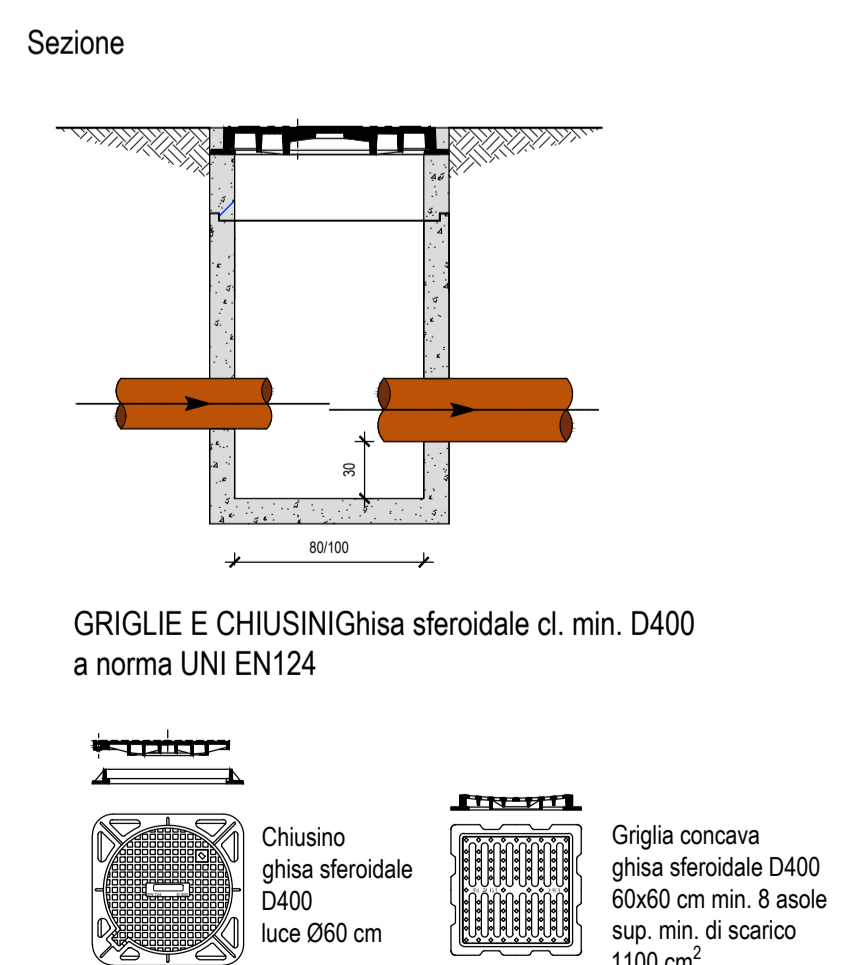
CONDOTTE



CADITOIA QUADRATA IN LINEA



POZZETTO DI ISPEZIONE/CADITOIA IN LINEA CON SALTO DI FONDO PER CAMBIO DIAMETRO



NB. Per i particolari costruttivi dei sistemi di trattamento (prima pioggia, degrassatori, imhoff, filtri percolatori aerobici, pompe di rilancio, etc.) si faccia riferimento alle schede allegate alla relazione idraulica allegata (cfr. ID.1)

S.T.P. ENGINEERING S.R.L.
VIA FERRARI, 4 - 43013 LANGHIRANO (PR)
TEL. 0521 857222 - CELL. 3487475176 - FAX 0521 857222
WWW.STPENGINEERING.NET - E-MAIL: INFO@STPENGINEERING.NET

LA SOCIETÀ S.T.P. ENGINEERING S.R.L. È RISERVATA LA PROPRIETÀ INTELLETTUALE DEL DISEGNO E DEL CONTENUTO DI INFORMAZIONI E DATI TRAMISSE IN FORMA ELETTRONICA.

INGEGNERIA:
EDILE
STRUTTURALE
INFRASTRUTTURALE
AMBIENTALE

REGIONE EMILIA ROMAGNA
PROVINCIA DI PARMA
COMUNE DI PARMA

**PROCEDIMENTO UNICO AI SENSI ART.53
COMMA 1 LETT. B L.R. 24/2017**

**PROGETTO PER AMPLIAMENTO E TRASFORMAZIONE
DITTA GRECI INDUSTRIA ALIMENTARE S.p.a.**

COMMITTENTE:
GRECI INDUSTRIA ALIMENTARE S.p.a.
Via Traversante n°58, Loc. Ravadese - 43122 Parma (PR)
P.I. 00726380348

PROGETTO:
 FATTIBILITÀ ESECUTIVO D.L.

TAVOLA:
**RETI DI FOGNATURA
PARTICOLARI COSTRUTTIVI**

N°
ID_4

REVISIONI:
00 - emissione
01 - integrazione 1°CdS (luglio 2024)

DATA
26/07/2024

SCALA:
1:25

IL PROG. ARCHITETTONICO
IL PROG. STRUTTURALE
Ing. Emiliano Prevoni

CONSULENZA SPERIMENTALISTICA:
**INGEGNERE
STEFANO TERZI**
LAUREA MAGISTRALE
Sezione A
N° 2650A
Settore civile e ambientale

COMMITTENTE
GRECI INDUSTRIA ALIMENTARE S.p.a.