



Comune di Parma

COMUNE DI PARMA

Centro sportivo Moletolo
43122 Parma

Centro sportivo Moletolo

Realizzazione nuovo blocco spogliatoi

[obiettivo Parma città dello sport]

Via Luigi Anedda - 43122 Parma (PR)

CUP: I91B21005020004

CUI: L00162210348202100025



Committenza

Comune di Parma - Ufficio Lavori Pubblici

Responsabile Unico del Progetto - Ing. Luigi Elia

PROGETTISTA

Gasparini Associati

studio di ingegneria e architettura

di Piero A. Gasparini e Ilaria Gasparini

Via E. Petrolini n.14/A 42122 REGGIO EMILIA

TEL: 0522/557508 FAX: 0522/557556

E-MAIL: edilizia@gaspariniassociati.it

P.IVA: 02532680358

Equipe:

Arch. Ilaria Gasparini

Arch. Stefano Fascini

Arch. Giulia Dallaglio

Ing. Martina Malagoli

Dott.ssa Serena Loi

Dott.ssa Maria Teresa Aldini

TIMBRI



TITOLO

SCHEMI FUNZIONALI IMPIANTI ELETTRICI

EMISSIONE

Progetto di fattibilità tecnico-economica

DATA

maggio 2024

SCALA

TAVOLA

E.02

Il contenuto di questo documento è da ritenersi riservato e non può essere divulgato a terzi senza una autorizzazione formale della proprietà e dei progettisti. Anche in caso di autorizzazione è obbligatorio citare la committenza, il progettista e l'esecutore.

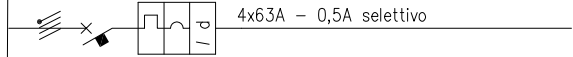
SCHEMA QUADRO CONTATORE

CONTATORE ENEL
(ESISTENTE)



ICC 15 kA

CENTRALINO IN PVC IP55
8 MODULI DIN



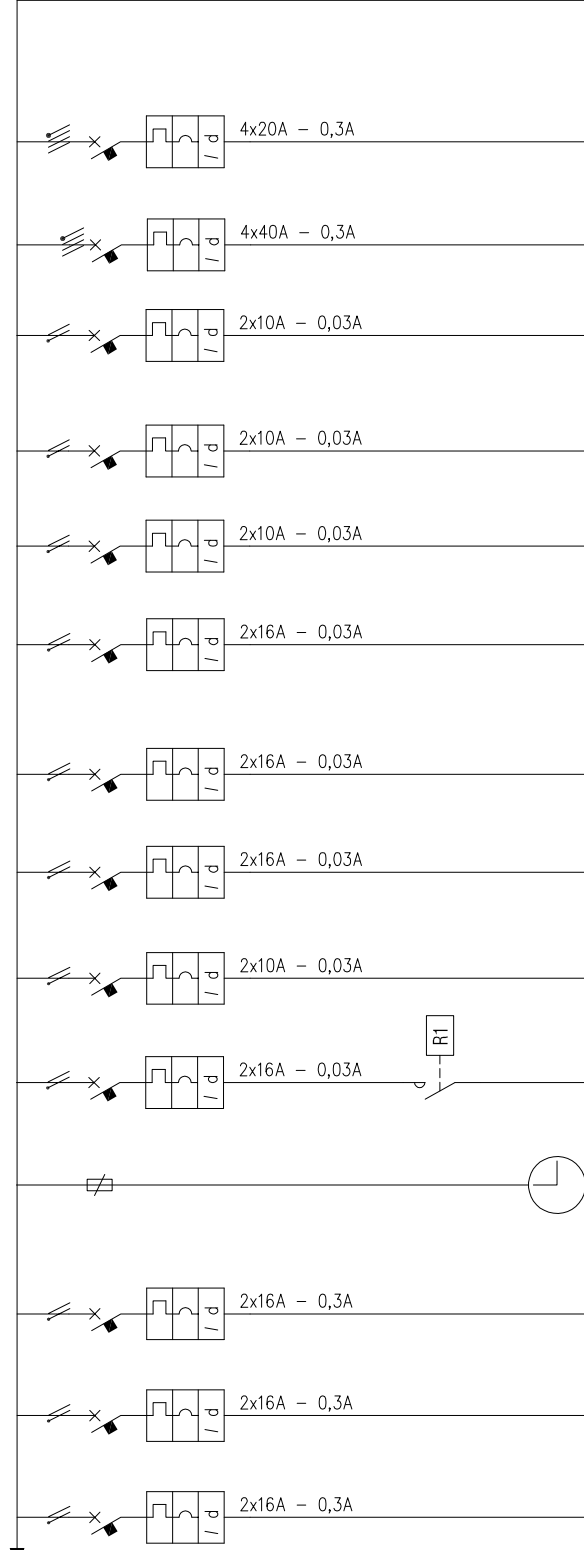
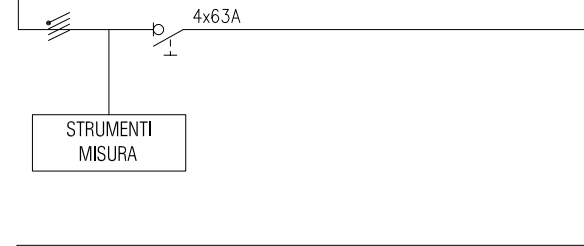
| SIGLA | DESCRIZIONE | LINEA |
|-------|--------------------|------------------|
| 1.01 | | |
| 1.02 | | |
| 1.03 | | |
| 1.04 | AL QUADRO GENERALE | FG160R16 4x25mmq |
| 1.05 | | |
| 1.06 | | |
| 1.07 | | |
| 1.08 | | |
| 1.09 | | |
| 1.10 | | |
| 1.11 | | |
| 1.12 | | |
| 1.13 | | |
| 1.14 | | |
| 1.15 | | |
| 1.16 | | |
| 1.17 | | |
| 1.18 | | |
| 1.19 | | |

Q.E. GENERALE

IN ARRIVO DA QUADRO CONTATORE
CAVO FG160R16 4x25mmq

ICC 6 kA

ARMADIO CON PORTELLA IP55.
Dim. 1000x800x300mm



| SIGLA | DESCRIZIONE | LINEA |
|-------|---|-------------------|
| 1.01 | | |
| 1.02 | | |
| 1.03 | GENERALE QUADRO | |
| 1.04 | | |
| 1.05 | | |
| 1.06 | POMPA DI CALORE - UNITA' ESTERNA | FG160R16 4x4mmq |
| 1.07 | IMPIANTO FOTOVOLTAICO | FG160R16 4x10mmq |
| 1.08 | ILLUMINAZIONE 1 LOCALI TECNCI - SPOGLIATOI ARBITRO E SALA POLIVALENTE + EMERGENZE | FG160R16 3x1,5mmq |
| 1.09 | ILLUMINAZIONE 2 SPOGLIATOI MASCHI + EMERGENZE | FG160R16 3x1,5mmq |
| 1.10 | ILLUMINAZIONE 3 SPOGLIATOI FEMMINE + EMERGENZE | FG160R16 3x1,5mmq |
| 1.11 | PRESE DI SERVIZIO LOCALI TECNCI - SPOGLIATOI ARBITRO E SALA POLIVALENTE | FG160R16 3x2,5mmq |
| 1.12 | PRESE DI SEVIZIO SPOGLIATOI MASCHI | FG160R16 3x2,5mmq |
| 1.13 | PRESE DI SERVIZIO SPOGLIATOI FEMMINE | FG160R16 3x2,5mmq |
| 1.14 | UNITA' INTERNE | FG160R16 3x1,5mmq |
| 1.15 | ILLUMINAZIONE AREE ESTERNE | FG160R16 3x2,5mmq |
| 1.16 | OROLOGIO ASTRONOMICO | |
| 1.17 | UTENZE TECNOLOGICHE | FG160R16 3x2,5mmq |
| 1.18 | UTENZE TECNOLOGICHE | FG160R16 3x2,5mmq |
| 1.19 | UTENZE TECNOLOGICHE | FG160R16 3x2,5mmq |