

COMUNE DI PARMA

Centro sportivo Moletolo
43122 Parma

Centro sportivo Moletolo

Realizzazione nuovo blocco spogliatoi
[obiettivo Parma città dello sport]
Via Luigi Aneida - 43122 Parma (PR)
CUP: I91B21005020004
CUI: L00162710348202100025

Comitenteza
Comune di Parma - Ufficio Lavori Pubblici

Responsabile Unico del Progetto - Ing. Luigi Elia

di Piero A. Gasparini e Ilario Gasparini
studio di ingegneria e architettura
Casparini Associati

PROGETTISTA
Casparini Associati
studio di ingegneria e architettura
di Piero A. Gasparini e Ilario Gasparini
Via E. Petroni n.14/A 42122 REGGIO EMILIA
TEL: 0522/557508 FAX: 0522/557556
E-MAIL: edilizia@caspariniassociati.it
P.IVA: 02532680358

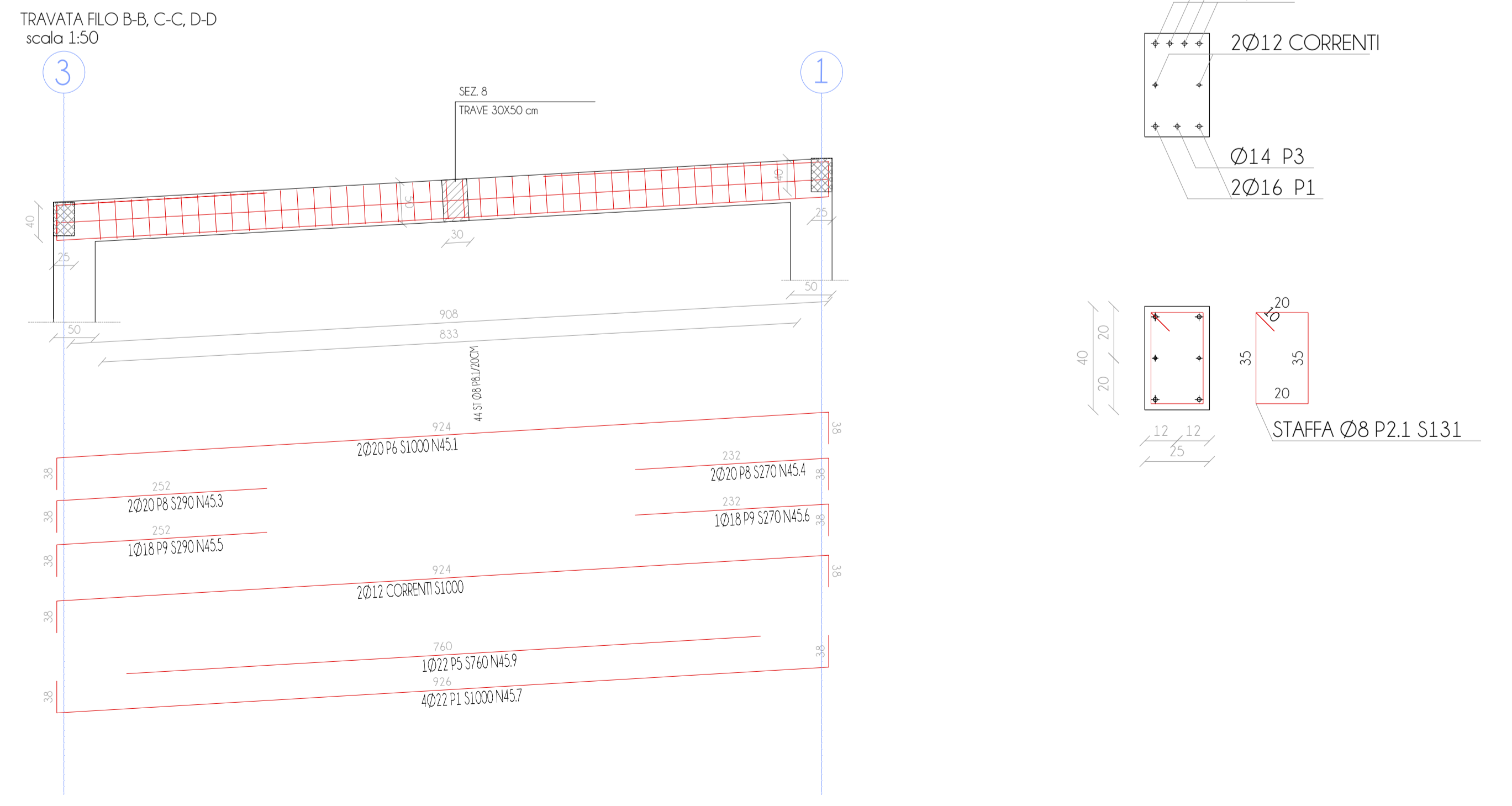
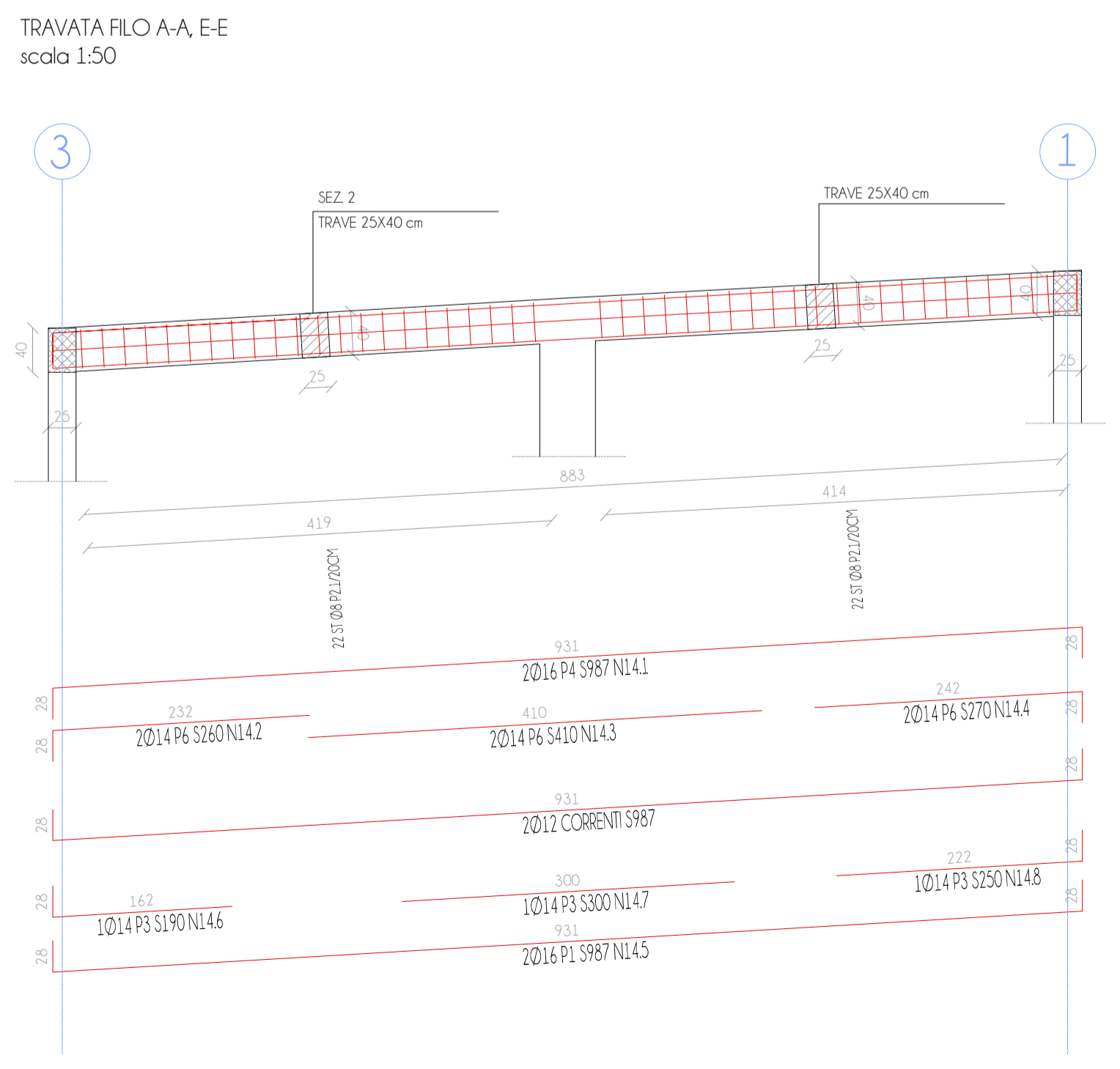
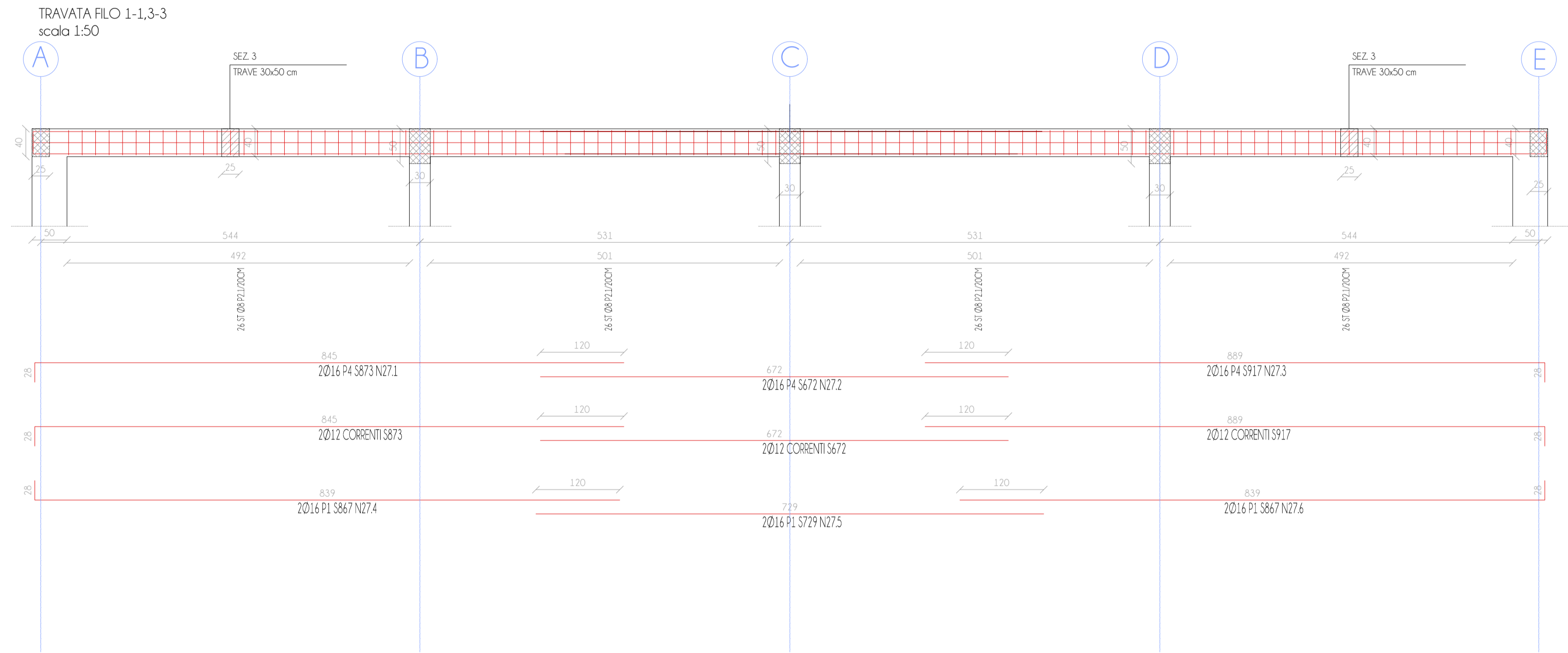
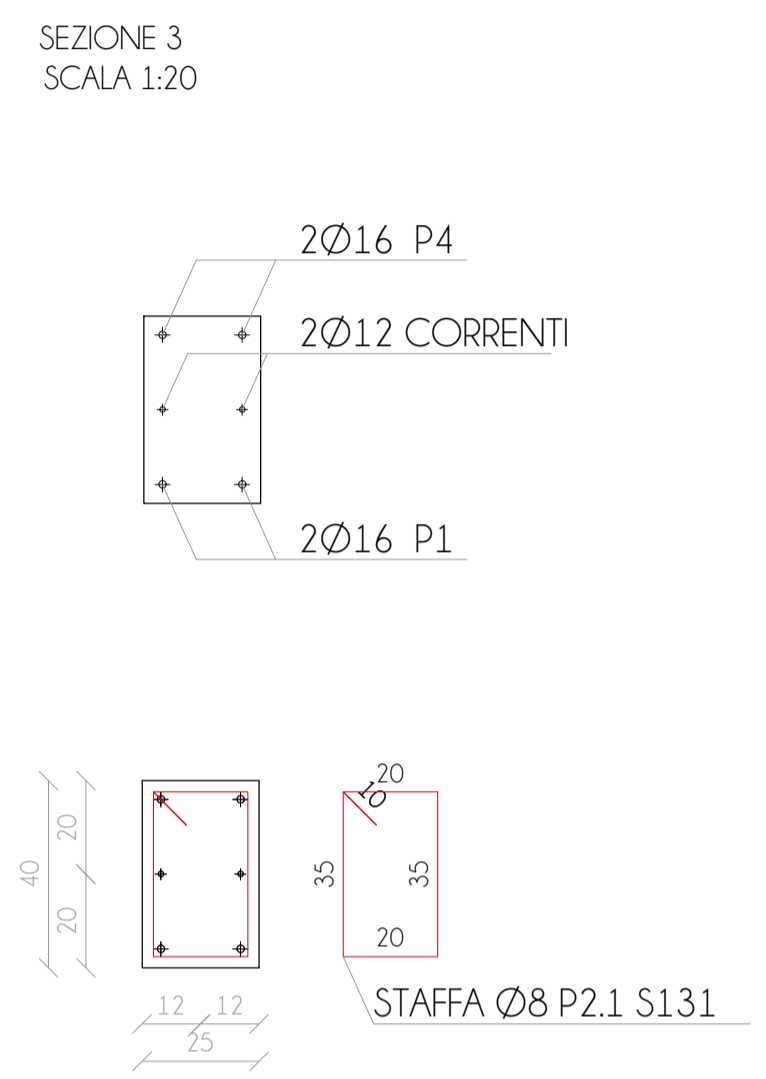
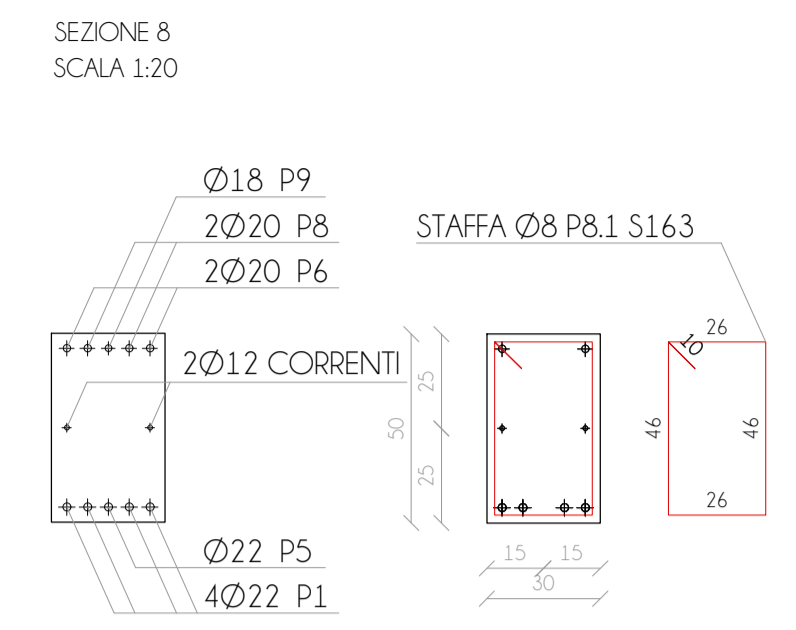
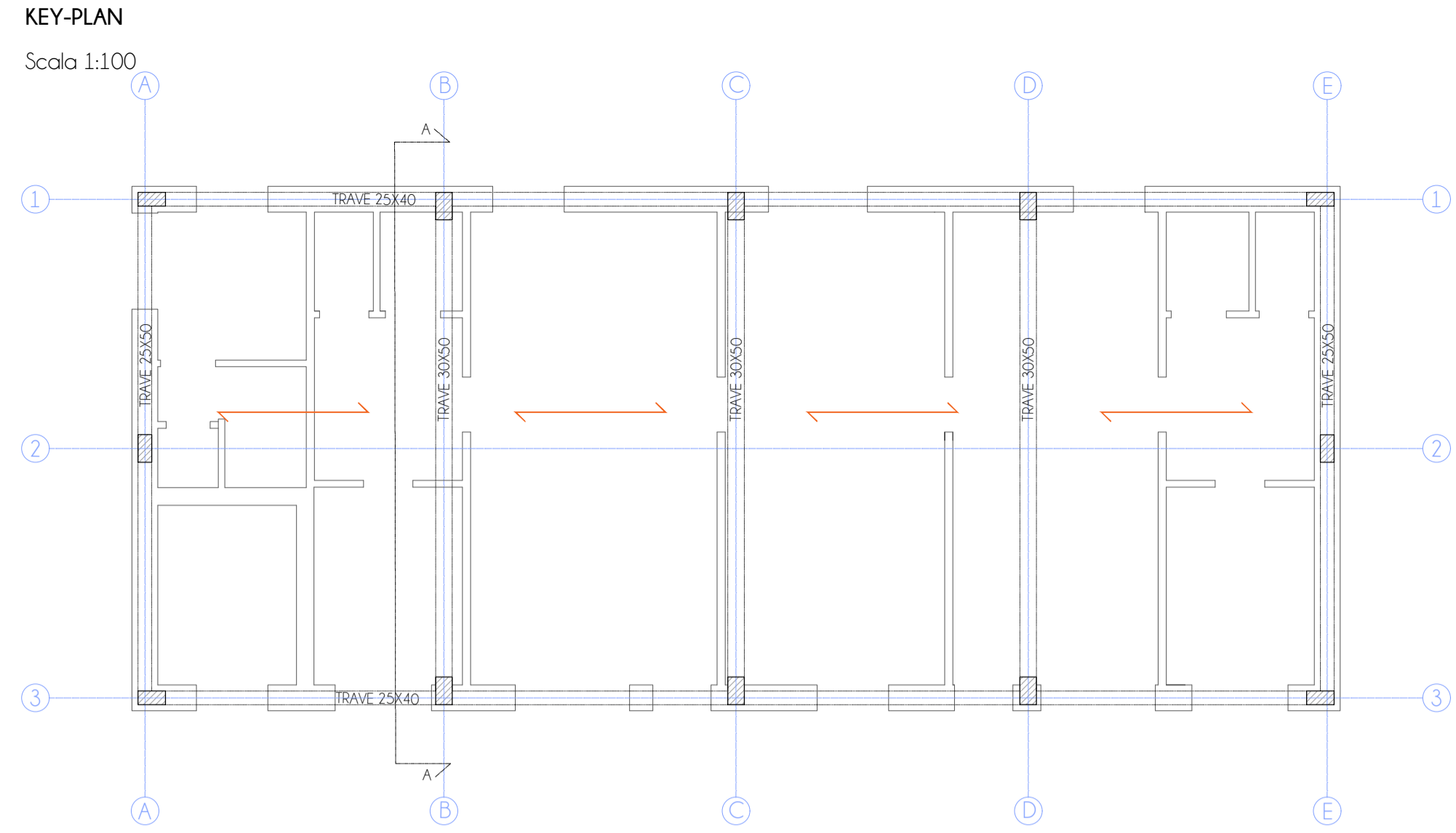
Equipe:
Arch. Ilario Gasparini
Arch. Stefano Fascini
Arch. Clidia Dall'oglio
Ing. Martina Malagoli
Dott.ssa Serena Loi
Dott.ssa Maria Teresa Aldini

TITOLO
PROGETTO STRUTTURALE
TRAVI

SCALA
1:50

TAVOLA
S.06

Il contenuto di questo documento è di ritenersi riservato e non può essere divulgato o testi senza una autorizzazione formale della proprietà e dei progettisti. Anche in caso di autorizzazione è obbligatorio citare la committenza, il progettista e l'esecutore.



CARATTERISTICHE DEI MATERIALI UTILIZZATI

NOTA MATERIALI OPERE IN C.A.

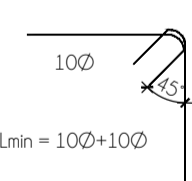
- LE SOVRAPPOSIZIONI DEI FERRI D'ARMATURA DOVRANNO ESSERE NON INFERIORI A 80 DIAMETRI (OVE NON DIVERSAMENTE SPECIFICATO
Es: Ø16 -> LUNGHEZZA SOVRAPPOSIZIONE > 130cm
- LE BARRE CORRENTI DOVRANNO ESSERE RIVOLTE ALLE ESTREMITA'
- LA LUNGHEZZA DELLE BARRE D'ARMATURA DOVRA' ESSERE VERIFICATA IN CANTIERE
- TUTTE LE MISURE DOVRANNO ESSERE VERIFICATE IN CORSO D'OPERA A CURA DELL'IMPRESA

NOTA PER IL FORNITORE DEL FERRO

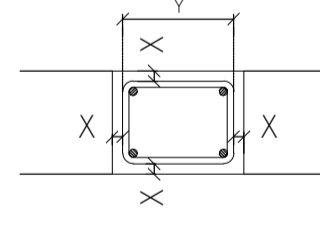
- AI SENSI DEL PARAGRAFO 11.3.2.10.4 NTC18 DEVONO ESSERE EFFETTUATE CAMPIONATURE DI 3 SPEZZIONI (L=120cm) PER OGNI Ø PRINCIPALE, DA INVIARE AL LABORATORIO PRIMA DELLA POSA IN OPERA

SPECIFICHE REALIZZATIVE

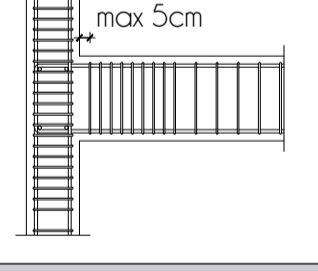
CHIUDERE LE STAFFE CON GANCI A 45° E LUNGHY ALMENO 10 DIAMETRI PER ASSICURARE IL CORRETTO ANCORAGGIO ANTISISMICO



LE LUNGHEZZE DEI FERRI SONO MISURATE SU LATO ESTERNO (LUNGHEZZA Y) ED IL COPRIFERRO (X) E INTESO COME DA SCHEMA SEGUENTE



NELLE TRAVI LA PRIMA STAFFA DEVE ESSERE POSIZIONATA A NON PIU' DI 5cm DAL FILO DEL PLASTRO



CARATTERISTICHE MATERIALI DA UTILIZZARE

ID.	ELEMENTO	PRESCRIZIONI
1	MACRONE DI SOTTOFONDAZIONE	C8/10 (UNI EN 206-01:2001) (100kg/mc di cemento tipo 325)
2	CLS PER FONDAZIONI	CLASSE DI RESISTENZA: C25/30 (Rck = 300kg/cm²) CLASSE DI ESPOSIZIONE: XC2 CLASSE DI CONSISTENZA: S4 DIAMETRO MAX. INERTE: Ø40 (UNI EN 12620:2003) CL. CONTENUTO MAX. CLORURI: cl. 0.20 COPRIFERRO MINIMO: 4 cm
3	CLS PER ELEVAZIONE	CLASSE DI RESISTENZA: C30/37 (Rck = 370kg/cm²) CLASSE DI ESPOSIZIONE: XC1 CLASSE DI CONSISTENZA: S4 DIAMETRO MAX. INERTE: Ø30 (UNI EN 12620:2003) CL. CONTENUTO MAX. CLORURI: cl. 0.20 COPRIFERRO MINIMO: 4 cm
4	BARRE D'ARMATURA PER CLS	B 450 C (UNI EN 10080:2005)
5	PROFILI E PIATTI PER CARPENTERIA	S 275 JR - ZINCATI A CALDO (EXC3 - UNI 1090)

NOTA PER L'IMPRESA

- L'IMPRESA DEVE AVVISARE LA DL ALMENO 48 ORE PRIMA DEI GETTI
- I GETTI POSSO AVVENIRE SOLO DOPO VISITA CON ESITO POSITIVO DELLA DL
- VERIFICARE TUTTE LE MISURE CON IL PROGETTO ARCHITETTICO PRIMA DI ORDINARE I FERRI
- LA PRESENTE TAVOLA PUO' ESSERE INCOMPLETA DI QUOTE, PARTICOLARI COSTRUTTIVI, DETTAGLI O ALTRO. PRIMA DI INIZIARE I LAVORI VERIFICARE TUTTE LE TAVOLE INERENTI LA COMMessa E QUALORA SORCESSERO DUBBI SULLA INTERPRETAZIONE CONTATTARE IL PROGETTISTA
- SI VEDANO GLI ELABORATI SPECIFICI PER LE PREDISPOSIZIONI PASSACCI IMPIANTISTICI
- RELATIVAMENTE A SOGLIE IN LATROCCEMENTO, COPRIFERRO IN LEGNO E STRUTTURE IN CARPENTERIA METALLICA, L'IMPRESA DOVRA' FORNIRE CON CONGRUO ANTICIPA, ELABORATI ESECUTIVI DIOPICNA PER APPROVAZIONE DA PARTE DELLA DL