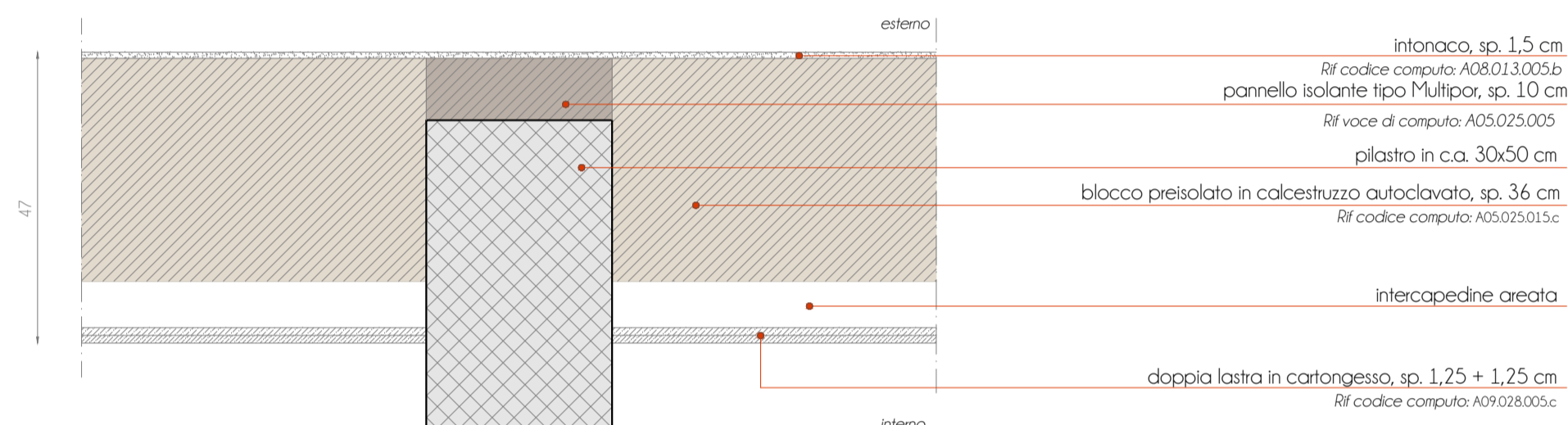


LEGENDA

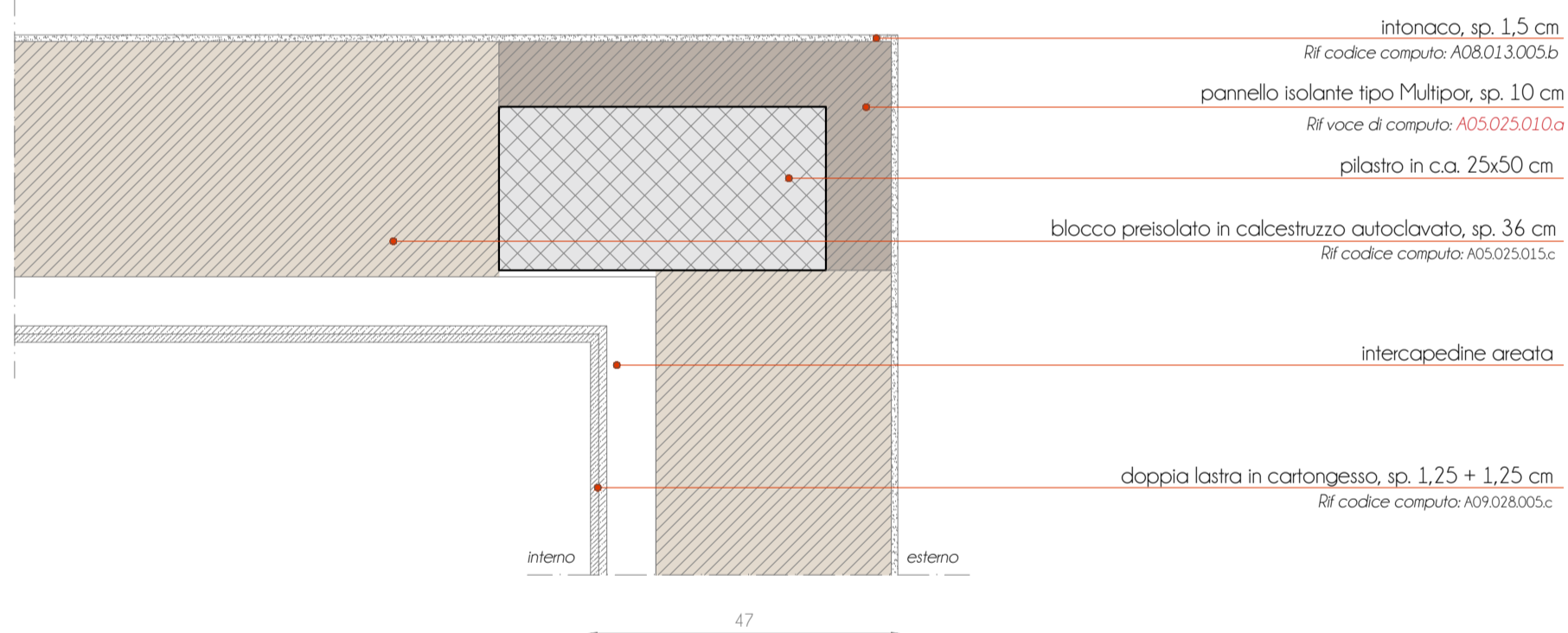
- Pareti esterne in blocco preisolato di calcestruzzo autoclavato di spessore 36 cm finito in esterno da intonaco civile. Verso l'interno intercapedine aerea di spessore 7,5 cm e doppia lastra in cartongesso. Lo spessore totale della parete è pari a 47 cm.
- Pareti interne del locale tecnico in blocchi pieni di calcestruzzo autoclavato di spessore 20 cm e finitura su entrambi i lati con intonaco civile di spessore 1,5 cm. Lo spessore totale della parete è pari a 23 cm.
- Pareti interne in cartongesso costituite da orditura metallica in acciaio zincato con interposta lana di vetro di spessore 7,5 cm e rivestimento realizzato con doppia lastra di cartongesso di spessore 1,25 cm l'una per un totale di 2,50 cm. Le lastre di cartongesso esterne sono di tipo ad alta prestazione contro l'umidità. Lo spessore totale della parete è pari a 12,5 cm.
- Pareti interne in cartongesso costituite da orditura metallica in acciaio zincato con interposta lana di vetro di spessore 10 cm e rivestimento realizzato con doppia lastra di cartongesso di spessore 1,25 cm l'una per un totale di 2,50 cm. Le lastre di cartongesso esterne sono di tipo ad alta prestazione contro l'umidità. Lo spessore totale della parete è pari a 15 cm.

PARTICOLARE PARETE PERIMETRALE
scala 1:10

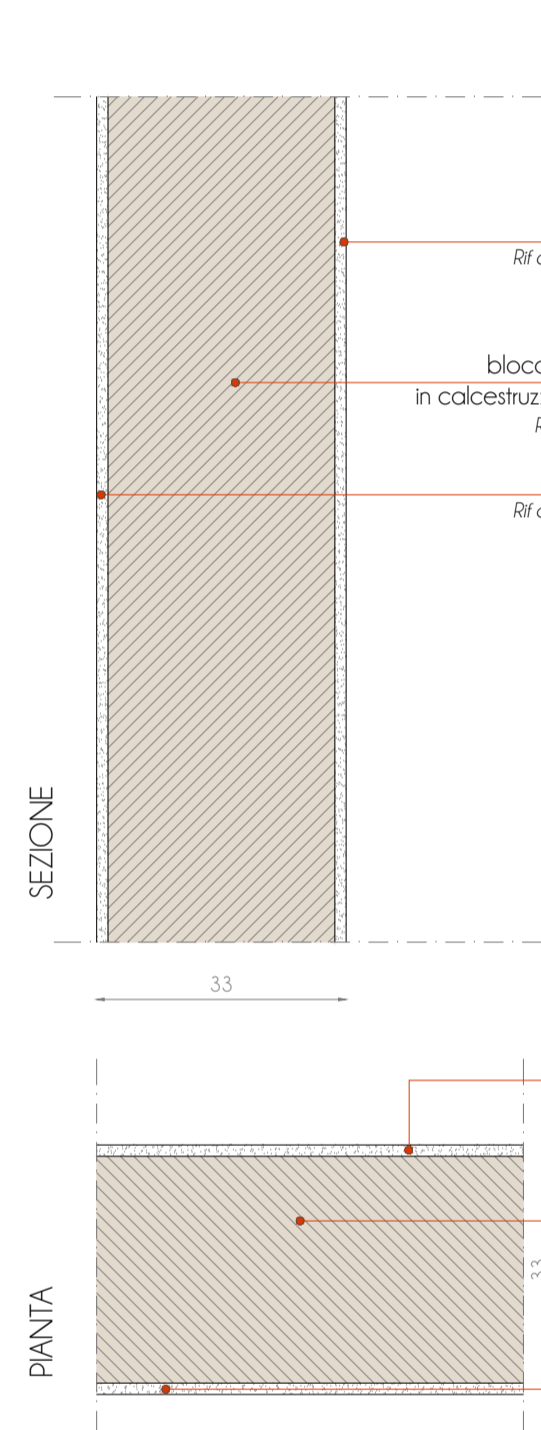
PARTICOLARE 1



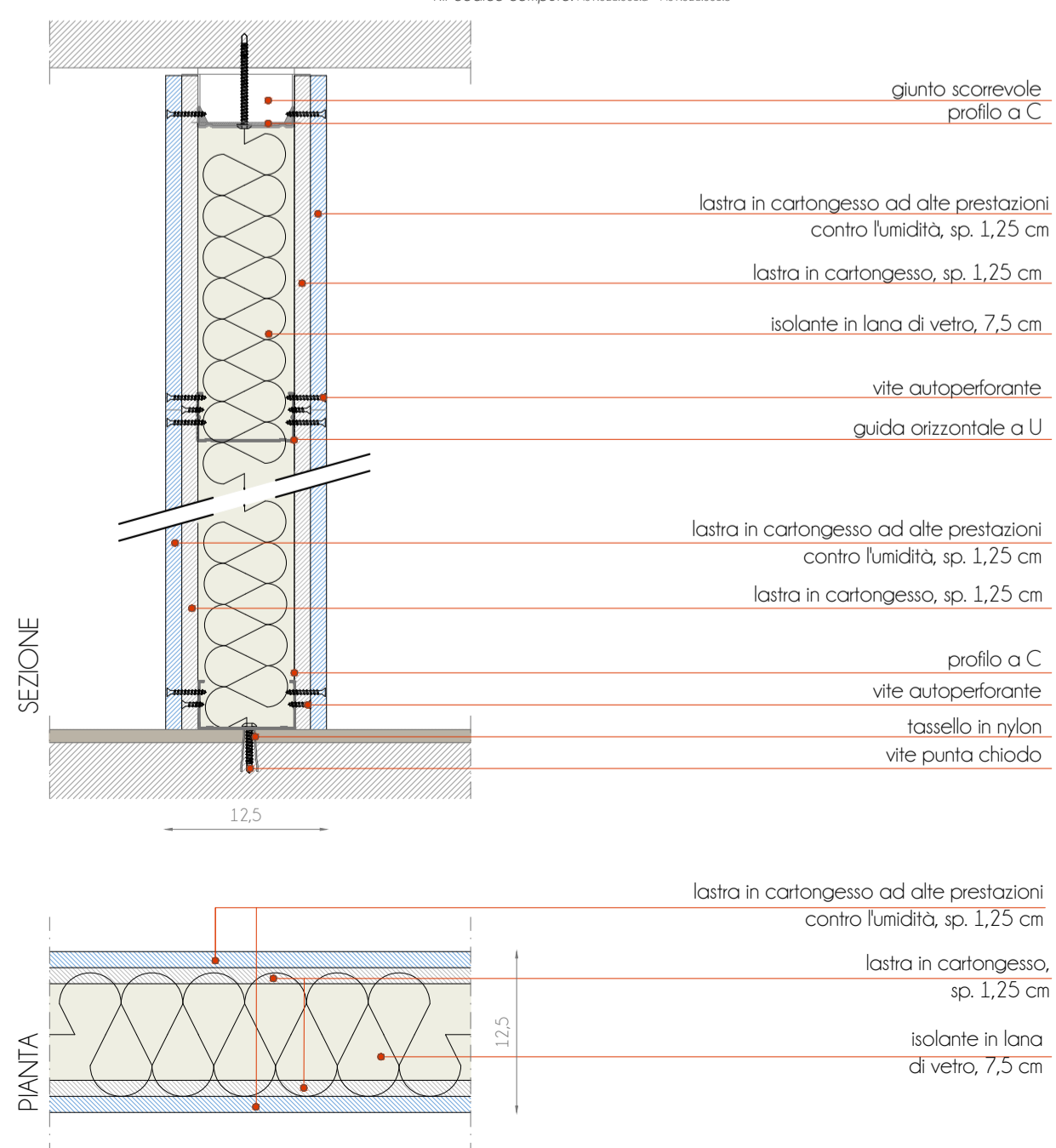
PARTICOLARE 2



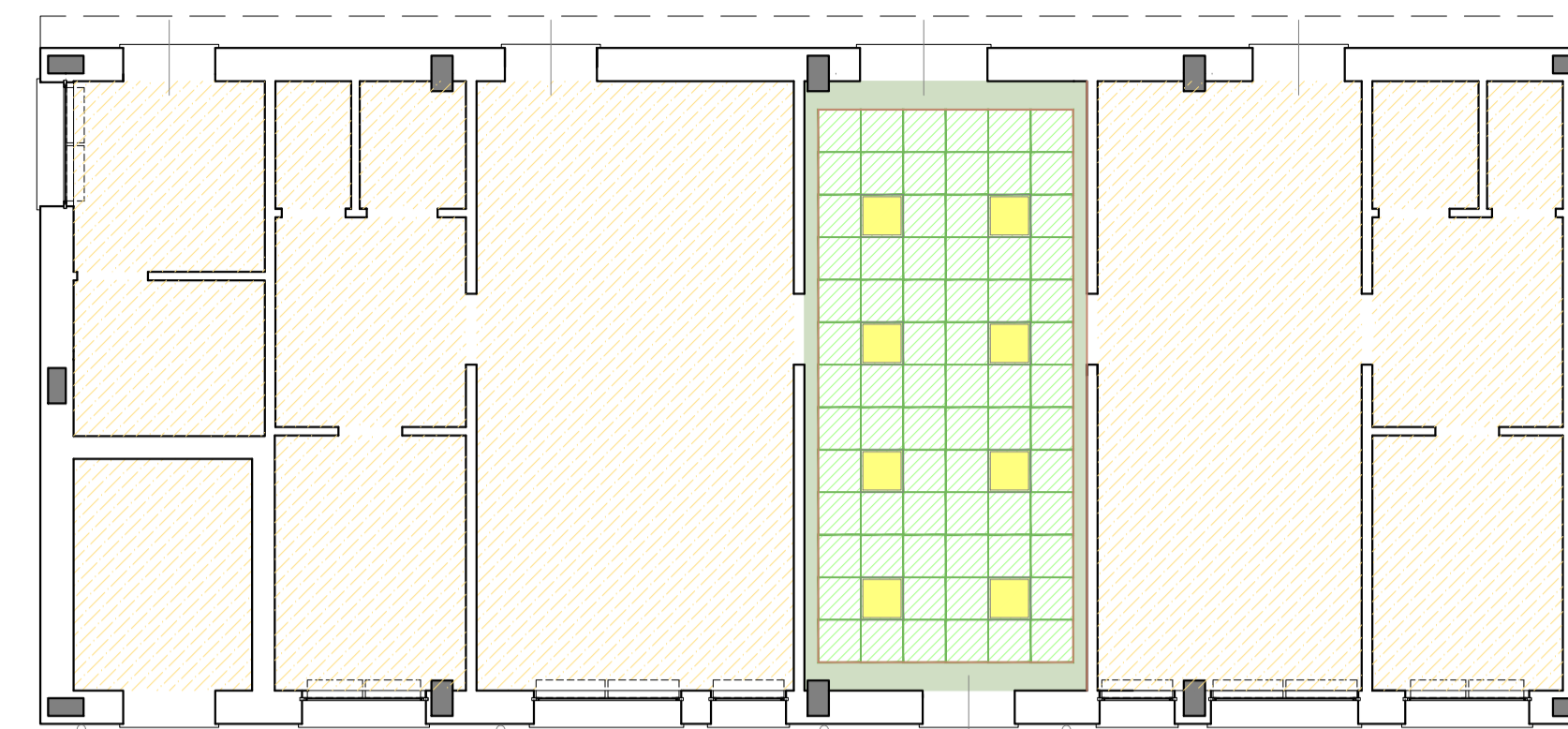
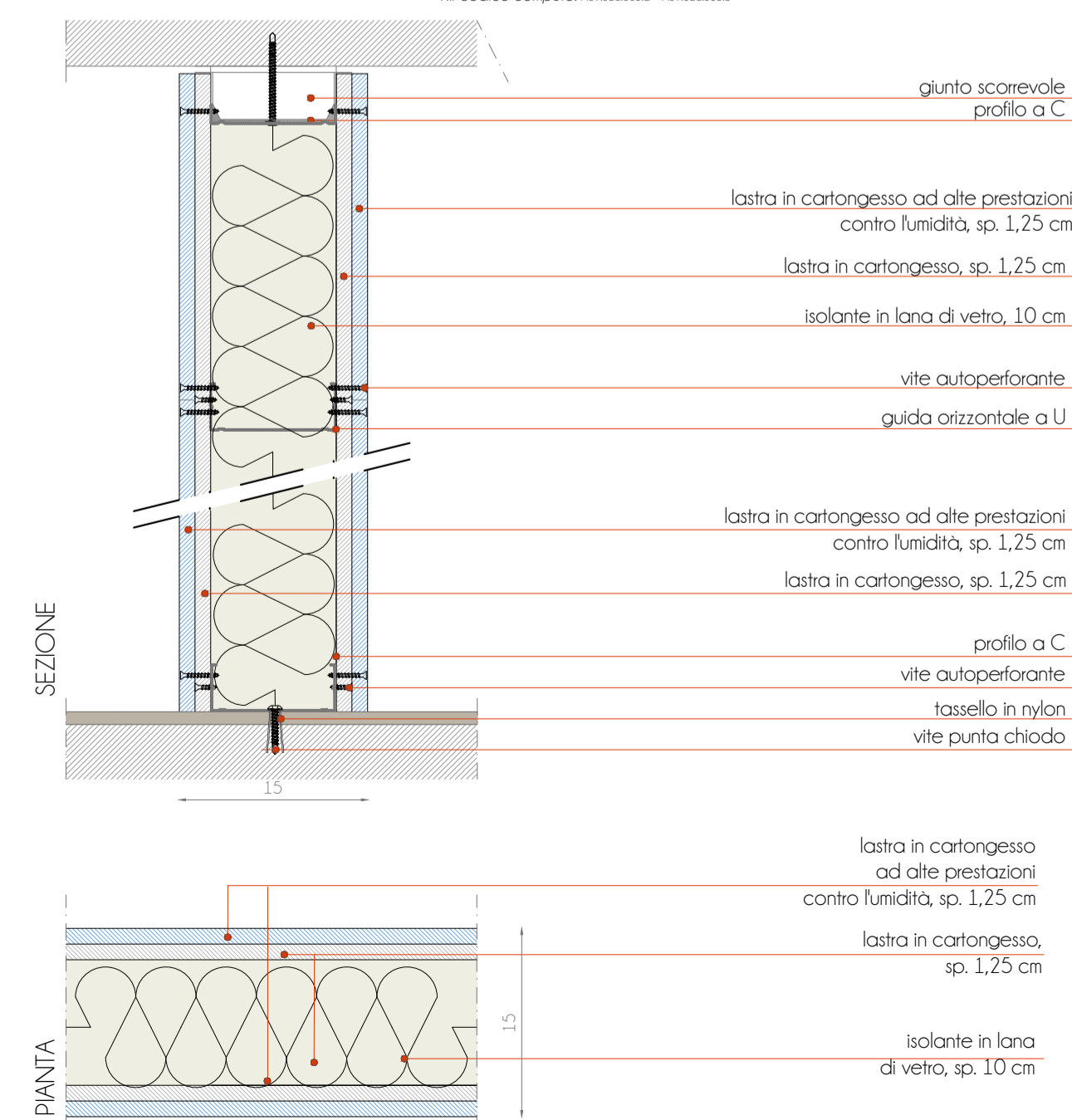
PARTICOLARE PARETE LOCALE TECNICO
scala 1:10



PARTICOLARE PARETE INTERNA IN CARTONGESSO SPESSORE 12 cm
scala 1:5

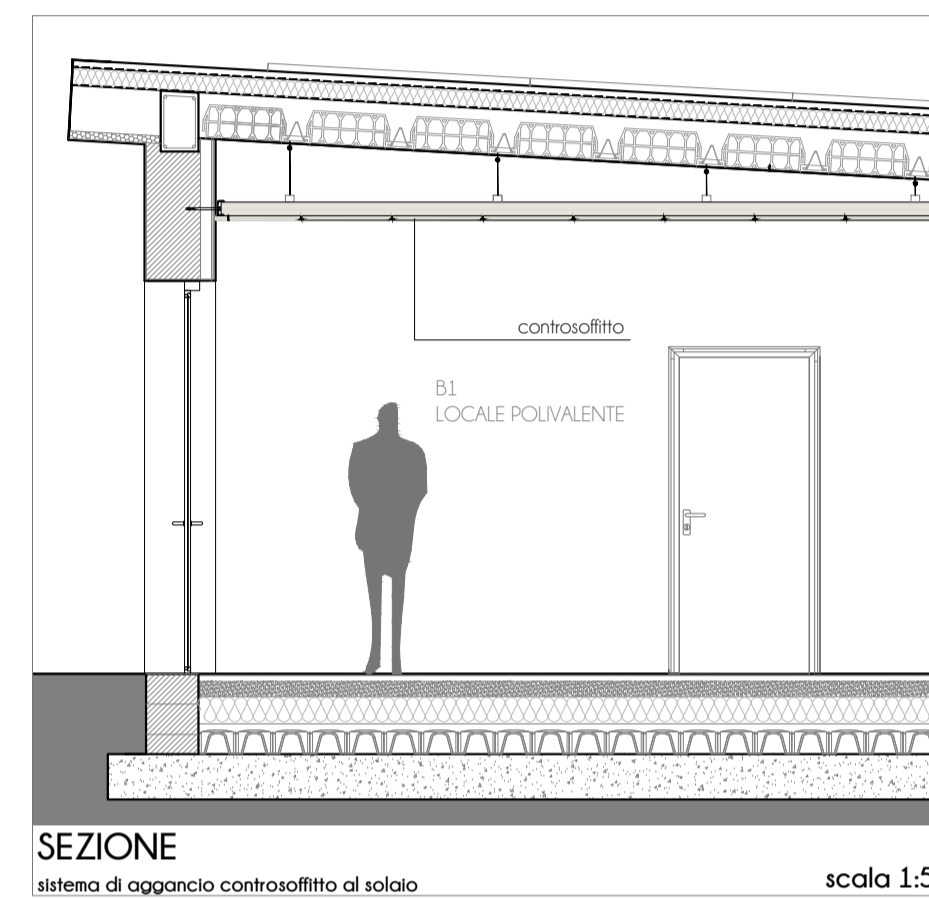


PARTICOLARE PARETE INTERNA IN CARTONGESSO SPESSORE 15 cm
scala 1:5

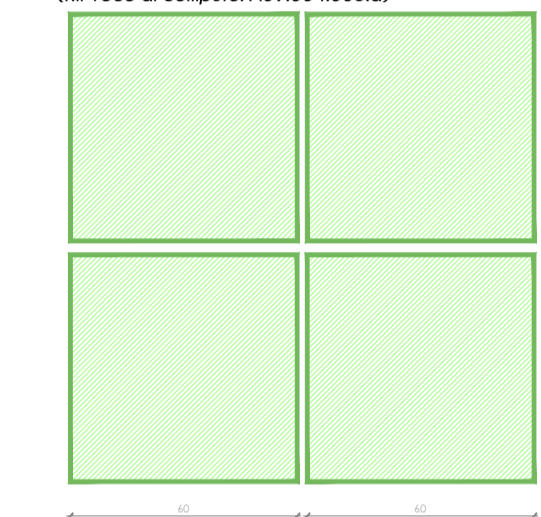


LEGENDA

- Controsoffitto modulare 60x60 cm
- Controsoffitto in lastre monolitiche
- Soffitto tinteggiato
- Corpo illuminante, 2 moduli LED lineari 840, in alluminio verniciato a polvere da incasso/sospensione tramite accessorio



CONTROSOFFITTO MODULARE 60x60cm
scala 1:20
(Rif voce di computo: A09.004.005.a)



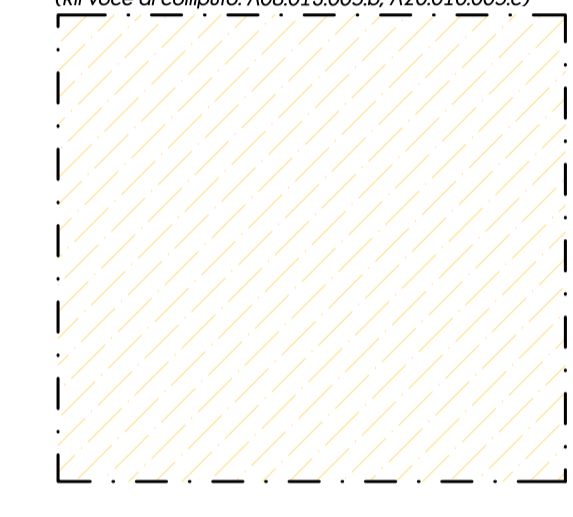
TIPOLOGIA PROPOSTA:
Controsoffitto fonoassorbente in pannelli di fibre minerali di tipo EUROACUSTIC TONCA o similare con modulo 60x60 cm, spessore 15 mm, reazione al fuoco classe A2-s1, d0, REI 180, con altezza finita a 3,00 mt. Il colore è a scelta del DL tra quanto disponibile.

CONTROSOFFITTO MONOLITICO
scala 1:20
(Rif voce di computo: A09.004.005.a)



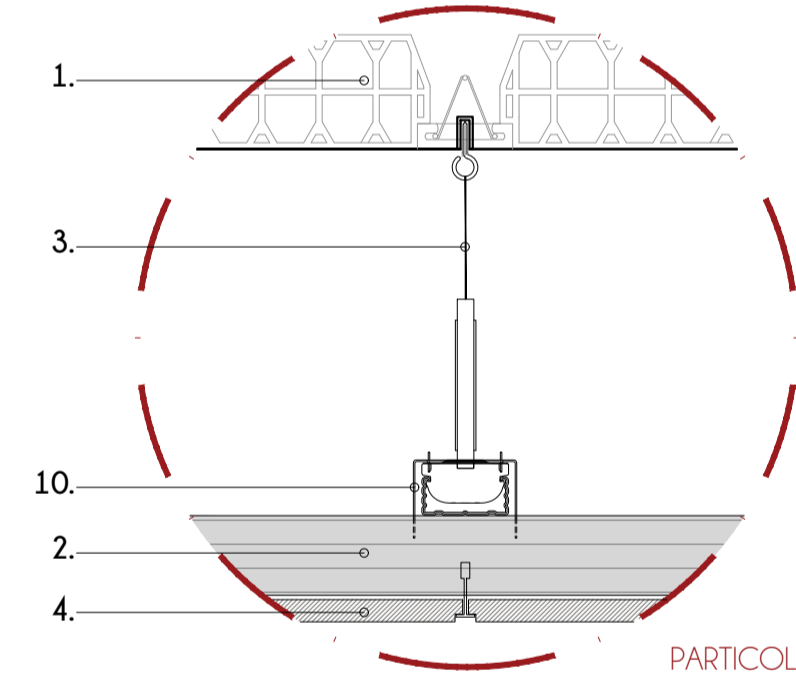
TIPOLOGIA PROPOSTA:
Controsoffitto in lastre monolitiche di cartongesso di spessore 15 mm, tipo A o norma EN 520, reazione al fuoco B Euroclasse A2, s1-d0, rispondenti ai CAM (Criteri Ambientali Minimi), con altezza finita a 3,00 mt. Il colore è a scelta del direttore lavori, che potrà decidere tra tutta la gamma cromatica disponibile. Il controsoffitto sarà dotato di velette rettilinee per raccordare i salti di quota presenti realizzati a pie' d'opera in imposta gessoso rinforzato con fibra vegetale ed armate con fondini di acciaio zincato.

INTONACO + TINTEGGIATURA
scala 1:20
(Rif voce di computo: A08.013.005.b, A20.010.005.c)

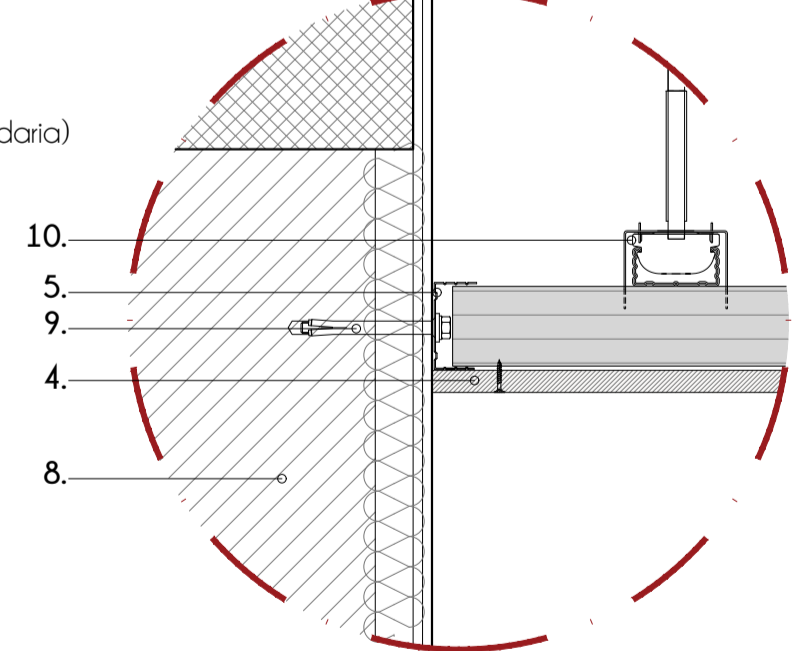


TIPOLOGIA PROPOSTA:
Fondo impermeante all'acqua all'acqua a base di silicati, a base di una combinazione di legante e sali di silicato, trasparente, ad alta penetrazione, applicato in una mano a pennello, a rullo o a spruzzo.
+
Tinteggiatura con idropittura lavabile gemicida-fungicida di superfici a due mani a coprie, applicata a pennello, a rullo o a spruzzo.

PARTICOLARE A_ scala 1:10
Aggancio controsoffitto modulare



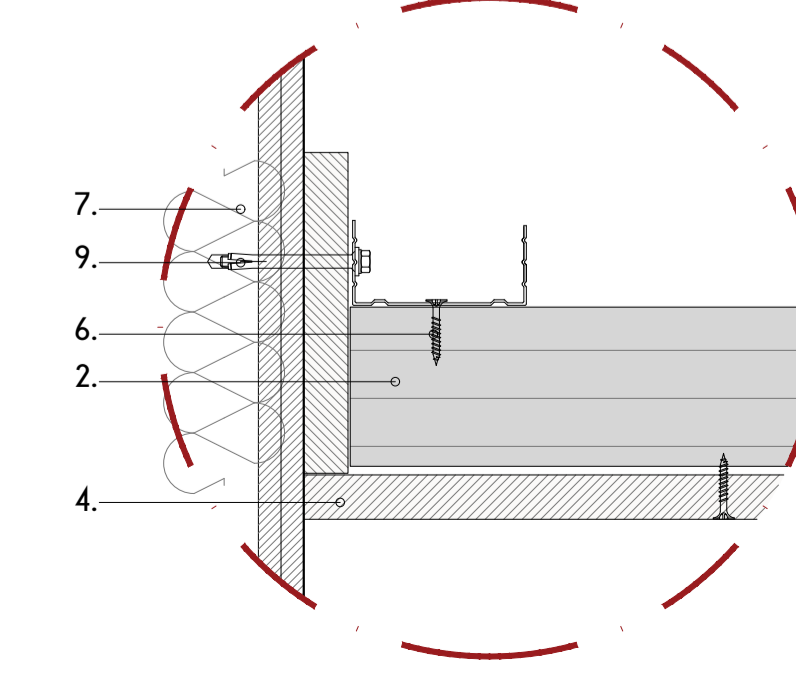
PARTICOLARE B_ scala 1:10
Aggancio controsoffitto monolitico alla muratura esterna



LEGENDA

- solaio
- struttura metallica di sostegno (orditura secondaria)
- pendini metallici
- controsoffitto in pannelli di fibre minerali
- profilo metallico di fissaggio
- vite
- parete interna
- muratura esterna tassello
- orditura primaria

PARTICOLARE C_ scala 1:5
Aggancio controsoffitto a parete divisoria interna



COMUNE DI PARMA
Centro sportivo Moletolo
43122 Parma

Centro sportivo Moletolo
Realizzazione nuovo blocco spogliatoi
[obiettivo Parma città dello sport]
Via Luigi Aneida - 43122 Parma (PR)
CUP: I91821005020004
CUI: L00162210348202100025

Commissario
Comune di Parma - Ufficio Lavori Pubblici
Responsabile Unico del Progetto - Ing. Luigi Elia

PROGETTISTA
Gasparini Associati
studio di ingegneria e architettura
di Piero A. Gasparini e Ilaria Gasparini
Via E. Petrolini n.14/A 43122 REGGIO EMILIA
TEL: 0522/557508 FAX: 0522/557556
E-MAIL: edilizia@gaspariniassociati.it
PIVA: 02532680358

TITOLO
STATO DI PROGETTO
ABACO DELLE MURATURE E DEI CONTROSOFFITTI

EMISSIONE
Progetto di fattibilità tecnico-economico
Revisione 01
Revisione 02

DATA
maggio 2024
maggio 2024
giugno 2024

SCALA
varia

TAVOLA
A.06

Il contenuto di questo documento è da ritenersi riservato e non può essere divulgato a terzi senza una autorizzazione formale della proprietà e dei progettisti. Anche in caso di autorizzazione è obbligatorio citare lo committente, il progettista e l'esecutore.