

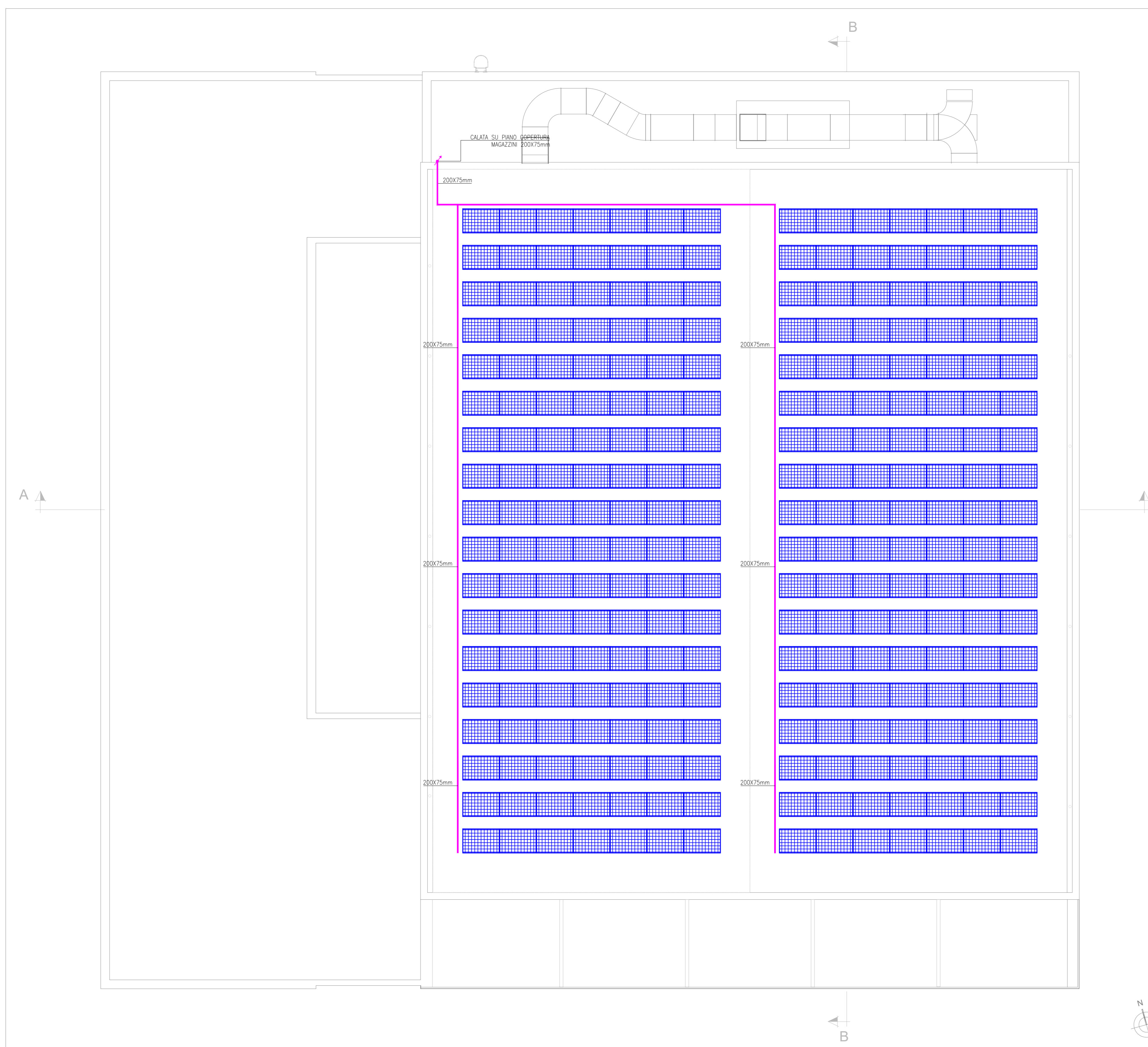
Opere non ricomprese:
Apparecchi e impianti per illuminazione aree esterne, impianto fotovoltaico

Tutti i disegni di progetto sono redatti a norma della L. 613/1941 ed art. 49 del D.Lgs. n. 46/1999 e delle norme tecniche di attuazione delle prescrizioni professionali ingegneri e architetti.
Tutte le quotazioni e i prezzi di appalto dovranno essere firmati e approvati dal progettista in sede di aggiudicazione e la ripartizione non espressamente autorizzata.

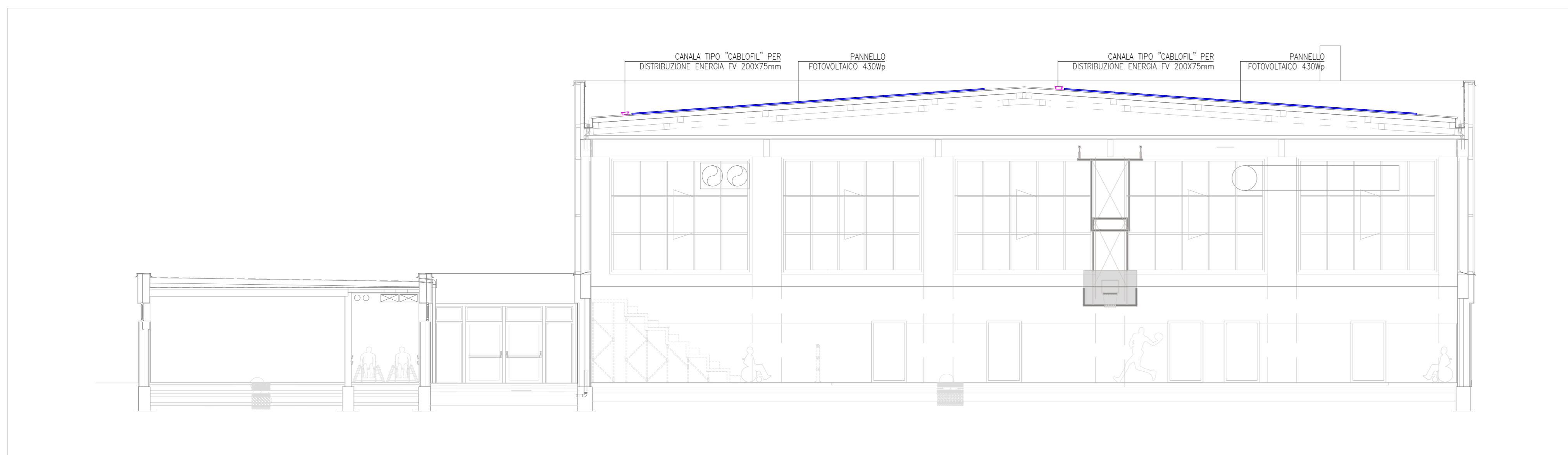
Per quanto attiene le posizioni e i percorsi da seguire, le quotazioni, le lavorazioni e le tecniche di esecuzione ed i materiali e attrezzature sono da passare in accordo e su indicazione della D.A.

Disegno non valido ai fini architettonici.

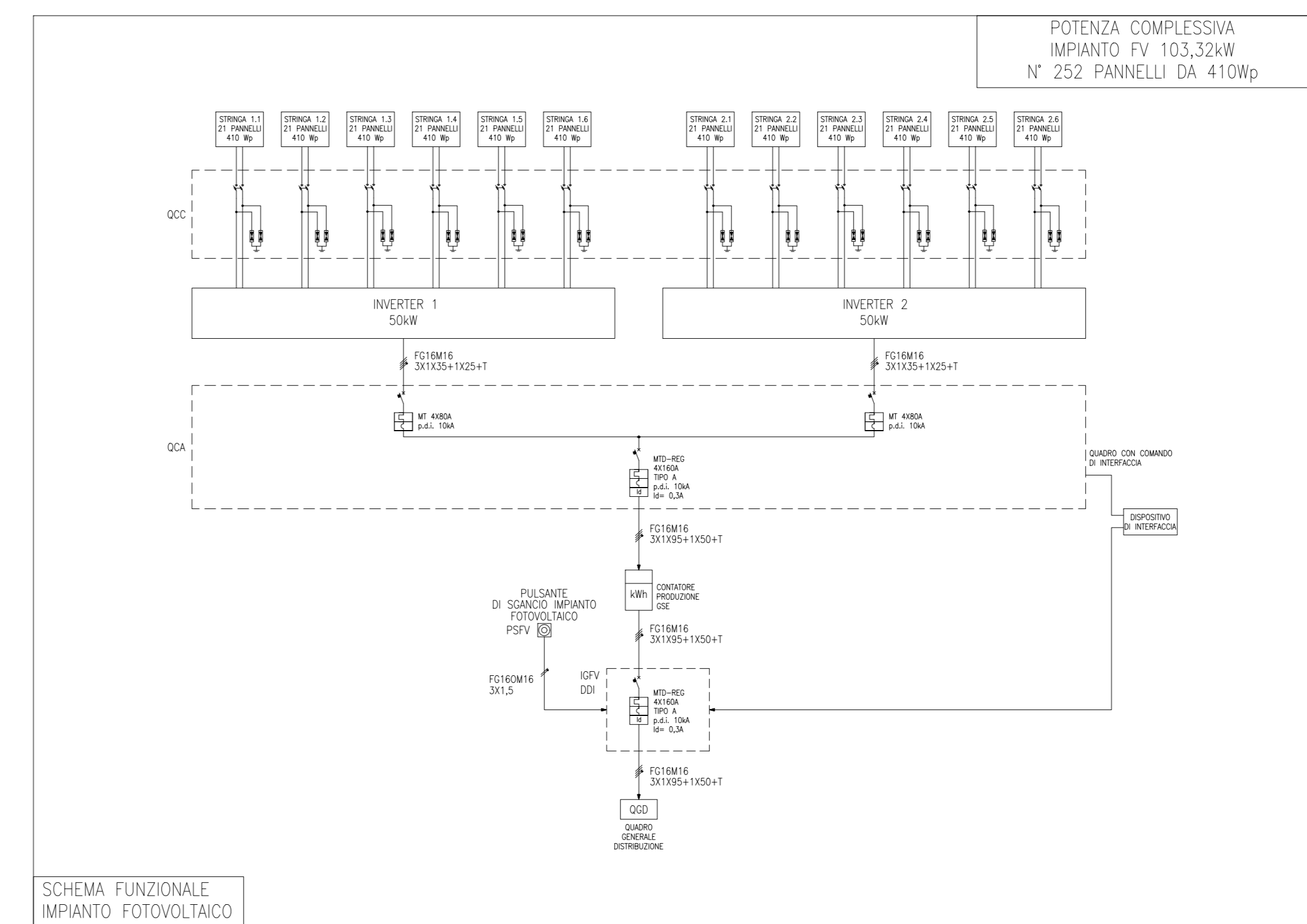
LEGENDA			
SIMBOLO	DESCRIZIONE	SIMBOLO	DESCRIZIONE
	Fornitura energia elettrica		Fornitura DAU in esecuzione da incasso
	Quadro elettrico		Sensore di presenza e luminosità in esecuzione a parete
	Armadio concentratore dati		Rivelatore di presenza ad infrarossi passivo per comando occasione luci in esecuzione da incasso
	Scatole di derivazione in PVC in esecuzione da esterno		Informazione urlatore in esecuzione da esterno
	Scatole di derivazione in PVC in esecuzione da incasso per distribuzione energia		Deviatore in esecuzione da esterno
	Scatole di derivazione in PVC in esecuzione da incasso per distribuzione dati e servizi		Sensore di luminosità in esecuzione da esterno
	Scatole di derivazione in acciaio in esecuzione da esterno		Rivelatore di presenza ad infrarossi passivo in esecuzione da esterno per comando occasione luci
	Alimentazione (simbolo generico)		Pulsante fronte iniezione in parallelo con temporale nel 14300 con grado di protezione IP55 o superiore
	Scatole disponibili porta frutti 303 in esecuzione da incasso per predisposizione dati e servizi in installazione 1200mm		Apparecchio con dimmeratore DAU predisposto a parete modello "Novita Loro 198 4100mm" o similare
	Alimentazione collettore impianto di riscaldamento		Apparecchio con dimmeratore DAU predisposto a parete modello "SF Filipp Perla OP 4300mm con sorgente led 220V" o similare
	Alimentazione unità interna		Apparecchio predisposto a parete modello "Imes Im Fondi 4000mm con sorgente led 198 30000 con grado di protezione IP55 o superiore
	Alimentazione recuperatore di calore		Apparecchio con sorgente led, dimmeratore DAU, selezione a struttura portante adatta per creare soffitti a luce diretta modello "Novita H50 004 (1100mm 30000) con sorgente led 198 30000" o similare
	Alimentazione luminario motorizzato		Apparecchio con sorgente led, dimmeratore DAU, selezione a struttura portante adatta per creare soffitti a luce diretta modello "Novita H50 004 (1100mm 30000) con sorgente led 198 30000" o similare
	Corona di illuminazione luminari motorizzati in esecuzione da incasso		Struttura portante adatta per creare soffitti a sospensione a lampa
	Sonda di temperatura		Apparecchio con dimmeratore DAU predisposto a soffitti "SF Filipp Led 3 Spati LED 150 Di 4000" con sorgente led 150W
	Pulsante di sgancio generale in custodia frangibile in rottura di vetro		Pulsante d'emergenza con accensione con autonomia di 1,5h e sorgente led modello "Schneider Easy Trend 620m IP55 art. 0444702" o similare
	Pulsante di sgancio impianto fotovoltaico in custodia frangibile in rottura di vetro		Chiusura d'emergenza con accensione con autonomia di 1h e sorgente led modello "Schneider Easy Trend 1220m IP55 art. 0444702" o similare
	Contatore produzione GSE		Pulsante d'emergenza con accensione con autonomia di 1h e sorgente led a grado di protezione modello "Schneider Easy Trend 1350m IP55 art. 0444702" o similare
	Inverter 500W impianto fotovoltaico		Pulsante di segnalazione d'emergenza con pannello monostabile basso
	Quadro comando esterno		Pulsante di segnalazione d'emergenza con pannello monostabile basso con griglia di protezione
	Modulo fotovoltaico da 410Wp		Pulsante di segnalazione d'emergenza con pannello monostabile basso
	Gruppi presa forza motrice (vedi particolare FB1)		Pulsante di segnalazione d'emergenza con pannello monostabile basso
	Piatta esterno chiusivo		Montante in tubazione in PVC rigido di tipo pesante in esecuzione da esterno
	Piatta interna chiusivo		Tubazione in PVC rigido di tipo pesante in esecuzione da esterno
	Press Universale F30 10/16A 230V in esecuzione da incasso		Montante in tubazione in PVC flessibile di tipo pesante in esecuzione sottostanca per distribuzione energia
	Press UNI3 10/16A 230V bipolare in esecuzione da incasso		Tubazione in PVC flessibile di tipo pesante in esecuzione sottostanca per distribuzione energia
	Press dati in esecuzione da incasso		Montante in tubazione in PVC flessibile di tipo pesante in esecuzione sottostanca per distribuzione dati e servizi
	Press Universale F30 10/16A 230V in esecuzione da esterno		Tubazione in PVC flessibile di tipo pesante in esecuzione sottostanca per distribuzione dati e servizi
	Pulsante fronte chiamato bagno disabili		Tubazione in acciaio in esecuzione da esterno
	Segnalazione ufficio-acustico chiamato bagno disabili in esecuzione da incasso		Montante in conduttura e rete in filo d'acciaio tipo "Tabatt" per distribuzione energia e servizi
	Pulsante reset chiamato bagno disabili in esecuzione da incasso		Conduttura o rete in filo d'acciaio tipo "Tabatt" per distribuzione energia e servizi
	Centrale EMC		Montante in conduttura e rete in filo d'acciaio con copertina tipo "Tabatt" per distribuzione energia
	Pulsante allarme impianto EMC		Conduttura o rete in filo d'acciaio con copertina tipo "Tabatt" per distribuzione energia
	Condotto meccanico impianto EMC		Profilo di rifilaggio 400x400mm con chiusura in ghisa per distribuzione energia per impianto fotovoltaico
	Diffusore acustico in plastica installabile a parete impianto EMC		Tubazione in PVC flessibile a doppia parete direttamente interna per distribuzione energia per impianto fotovoltaico
	Proiettore di suono in alluminio impianto EMC		Profilo di rifilaggio 400x400mm con chiusura in ghisa per distribuzione energia
	Centrale rivelazione incendio		Tubazione in PVC flessibile a doppia parete direttamente interna per distribuzione energia
	Rivelatore di fumo posizionato a soffitto		Tubazione in PVC flessibile di tipo pesante direttamente interna per distribuzione energia
	Pulsante allarme incendio in custodia frangibile a rottura di vetro		Profilo di rifilaggio 400x400mm con chiusura in ghisa per distribuzione energia
	Segnalazione ufficio acustico allarme incendio in esecuzione da esterno		Tubazione in PVC flessibile a doppia parete direttamente interna per distribuzione energia
	Segnalazione ufficio acustico allarme incendio in esecuzione da esterno		Profilo di rifilaggio 400x400mm con chiusura in ghisa per distribuzione energia
	Pulsante allarme incendio in custodia frangibile a rottura di vetro con griglia di protezione		Tubazione in PVC flessibile a doppia parete direttamente interna per distribuzione energia
	Segnalazione ufficio acustico allarme incendio in esecuzione da esterno con griglia di protezione		Profilo con dissipatore di termi a incasso in acciaio zincato 200x200 Lx 200
	Informazione urlatore in esecuzione da incasso		Corde rotine nudo 20mm direttamente interna



PIANTA PIANO COPERTURA – IMPIANTO FOTOVOLTAICO – SCALA 1:100



SEZIONE AA – IMPIANTO FOTOVOLTAICO – SCALA 1:100



SCHEMA FUNZIONALE IMPIANTO FOTOVOLTAICO

PIANO NAZIONALE DI RIPRESA E RESILIENZA - PNRR/Finanziato dall'Unione Europea Next Generation EU SPORT MS C2 3.1 Cluster 1

Realizzazione di un nuovo impianto sportivo LA PALESTRA PER TUTTI
in località Moietolo, Via Luigi Anedda
CUP 195B2200080006 CIG 955307467

Il Responsabile Unico del Procedimento: **Ing. Marcello Bianchini Frassinelli**

Progettisti:
ARTE P.A.S.
Via S. Chiara 10, 41012 Parma, Italy
Tel. 0521/99777 Fax 0521/99788
www.arte-italia.it

Collaboratori:
Studio Ingegneria Dalmondo
Via Tasso 2 - 40033 Casalecchio di Reno BO

Impresa Esecutrice:
GRENTI S.p.A.
Via Guglielmo Marconi, 6
43040 Sologniano Parma Italia
Tel. +39 0525 54542
info@grenti.it

OGGETTO
IMPIANTI ELETTRICI E SPECIALI

TITOLO
PIANTA IMPIANTO FOTOVOLTAICO

ELABORAZIONE N°
PD.AS.IE.10

SCALA
1:100

DATA
20.07.2023

Rev.	Data	Descrizione	Redatto	Verificato	Approvato
rev. 0	20.07.2023	emissione	EI	SB	GV
rev. 1	30.11.2023	revisione 1	EI	SB	GV
rev. 2	30.05.2024	revisione 2	EI	SB	GV
rev. 3					
rev. 4					

Il presente elaborato è tutelato dalle leggi sul diritto d'autore. E' fatto divieto a chiunque di riprodurlo anche in parte se non per fini autorizzati.