



**Finanziato  
dall'Unione europea**  
NextGenerationEU



**Dipartimento  
per lo sport**

PIANO NAZIONALE DI RIPRESA E RESILIENZA - PNRR Finanziato dall'Unione Europea Next Generation EU  
SPORT M5 C2 3.1 Cluster 1



COMUNE DI PARMA  
Settore lavori pubblici  
e Sismica

## Realizzazione di un nuovo impianto sportivo **LA PALESTRA PER TUTTI**

in localita' Moletolo, Via Luigi Anedda  
CUP I95B22000080006 CIG 955307467

il Responsabile Unico del Procedimento: **Ing. Marcello Bianchini Frassinelli**



Impresa Esecutrice:

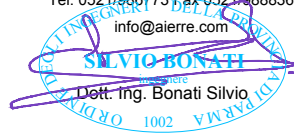


**GRENTI S.p.A.**  
Via Guglielmo Marconi, 6  
43040 Solignano Parma Italia  
tel +39 0525 54542  
info@grenti.it

Progettisti:



Società di ingegneria  
Str. Cavagnari, 10 - 43126 PARMA - Italy  
Tel. 0521/986773 Fax 0521/988836  
info@aierre.com



Collaboratori:



**Studio Ing Giampaolo Vecchi**  
Consulenza e progettazione  
impianti elettrici ed illuminazione  
Via Mazzini, 22 43013 Langhirano PR



**STUDIO TECNICO Q.S.A.**

Via Sicuri 60/A 43124 Parma  
Tel. 0521 257377  
studioqsa@studioqsa.it



**Studio Ingegneria Dalmonte**  
Consulenza e progettazione  
impianti meccanici  
Via T. Tasso, 2 - 40033  
Casalecchio di Reno BO

# PROGETTO DEFINITIVO

ELABORATO N°

OGGETTO

**ARCHITETTONICI**

**PD.AS.AR.16**

TITOLO

**ABACO SERRAMENTI INTERNI**

SCALA

DATA

**20.07.2023**

Rev.	Data	Descrizione	Redatto	Verificato	Approvato
rev. 0	20.07.2023	emissione	A.I.erre	Bonati	Bonati
rev. 1	30.11.2023	aggiornamento	A.I.erre	Bonati	Bonati
rev. 2	30.05.2024	aggiornamento	A.I.erre	Bonati	Bonati
rev. 3					
rev. 4					

Il presente elaborato è tutelato dalle leggi sul diritto d'autore. E' fatto divieto a chiunque di riprodurlo anche in parte se non per fini autorizzati.

## NOTE GENERALI

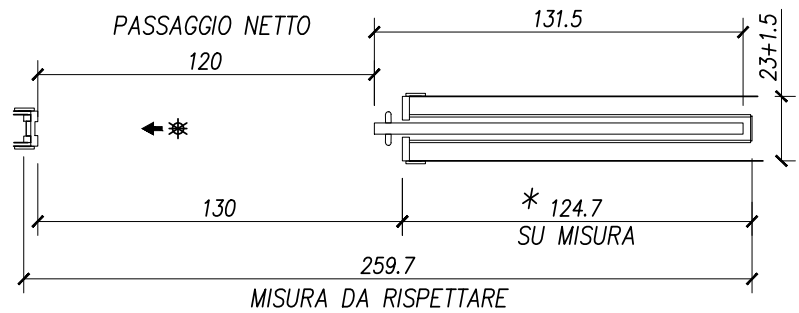
- LE DIMENSIONI NOMINALI DELLE PORTE RIPORTATE NELLE SCHEDE DI ABACO SONO DA INTENDERSI RIFERITE ALLE DIMENSIONI MINIME NETTE DI PASSAGGIO, TALI DIMENSIONI, SE RIFERITE ALLE USCITE DI SICUREZZA CON MANIGLIONE ANTIPANICO, SONO DA INTENDERSI AL NETTO DEL MANIGLIONE E DELLO SPESSORE DELL'ANTA APERTA A 90°
- LE CARATTERISTICHE INDICATE NELLE SCHEDE DESCRITTIVE DELLE TIPOLOGIE DEL PRESENTE ABACO SONO DA CONSIDERARSI ESPRESSE IN FORMA SINTETICA. PER LA COMPLETA INDIVIDUAZIONE DELLA QUALITÀ DEI MATERIALI CUI FA RIFERIMENTO IL PROGETTO FANNO FEDE LE VOCI DI CAPITOLATO TECNICO E DEL PREZZIARIO.
- I NODI TIPICI, GLI SPESSORI DELLE LASTRE DI VETRO E DEI PANNELLI CIECHI, L'ALTEZZA TOTALE, LE PARTICOLARITÀ DI TELAI E QUANT'ALTRO RIGUARDANTI IL SISTEMA SONO INDICATIVI DELLA GEOMETRIA RICHIESTA E VANNO APPROFONDITI NELLA PROGETTAZIONE COSTRUTTIVA DA PARETE DEL FORNITORE.

## NOTE PRESCRITTIVE

- SERRAMENTI E VETRATE DOVRANNO ESSERE DOTATI DI CERTIFICAZIONE DI SICUREZZA AI SENSI DELLA NORMA UNI EN 12600
- LA PROGETTAZIONE COSTRUTTIVA, LE VALUTAZIONI STATICHE, DI ATTACCO ALLE OPERE MURARIE, LE SIGILLATURE, LE OPERE DI LATTONERIA ADIACENTI AI SERRAMENTI, LA VERNICIATURA, LA POSA DEI SERRAMENTI, LA POSA DEI VETRI SONO A CARICO DEL COSTRUTTORE CHE SI IMPEGNA AD EFFETTUARLE IN BASE ALLE NORME DI BUONA ESECUZIONE ALLA NORMATIVA TECNICA VIGENTE.
- LE PRESTAZIONI DI SISTEMA SONO QUELLE PREVISTE DAL CAPITOLATO SPECIALE TECNICO DELLE OPERE CIVILI; IN OGNI CASO ESSE NON DOVRANNO ESSERE INFERIORI AI RIFERIMENTI MINIMI PREVISTI DALLA NORMATIVA NAZIONALE/LOCALE MAGGIORMENTE RESTRITTIVA
- ALL'ATTO DELLA FORNITURA DEL PRODOTTO IL SERRAMENTISTA DOVRA' DOCUMENTARE E CERTIFICARE LE PRESTAZIONI DEGLI INFISSI NONCHÉ I LABORATORI AUTORIZZATI E LE METODICHE USATE PER LE VERIFICHE.
- A PARITÀ DI PRESTAZIONI SONO DA PRIVILEGIARE SERRAMENTI DOTATI DELLA CERTIFICAZIONE VOLONTARIA UNI UNCSAAL.
- NEL PREZZO SI INTENDONO COMPRESI E COMPENSATI GLI ONERI PER LA POSA IN OPERA NEL RISPETTO DELLE PRESCRIZIONI UNCSAAL, LA SIGILLATURA TRA SERRAMENTO E CONTESTO EDILE ESEGUITA MEDIANTE SILICONE NEUTRO O TIOKOL, L'IDONEA CAMPIONATURA COMPLETA DI ACCESSORI CHE L'APPALTATORE DOVRA' PRESENTARE PRIMA DELL' INIZIO DEI LAVORI E QUANT' ALTRO NECESSARIO PER DARE IL LAVORO FINITO A REGOLA D'ARTE.
- TUTTE LE DIMENSIONI SONO DA VERIFICARE IN CANTIERE AD ONERE DELL'IMPRESA.
- GLI ELEMENTI PECULIARI DIMENSIONALI ED ESTETICI DEL SERRAMENTO DESCRITTI NELLE CARATTERISTICHE DEVONO INTENDERSI PRESCRITTIVI.
- DEVONO COMUNQUE ESSERE GARANTITE LE PRESTAZIONI ACUSTICHE MINIME DI NORMATIVA VIGENTE PER LA DESTINAZIONE D'USO PREVISTA.
- LA FORNITURA ED INSTALLAZIONE DI TUTTI GLI ACCESSORI INDICATI NELLA SCHEDA DI ABACO SONO DA INTENDERSI COMPRESI NELLA FORNITURA DEI SERRAMENTI.
- E' ONERE DEL FORNITORE DEL SERRAMENTO COORDINARSI CON L'INSTALLATORE DEGLI IMPIANTI ELETTRICI E AUSILIARI, GARANTENDO L'ALIMENTAZIONE, IL TAGLIO DEGLI ELEMENTI SU CUI E' PREVISTO IL PASSAGGIO O L'INSTALLAZIONE DEGLI IMPIANTI.

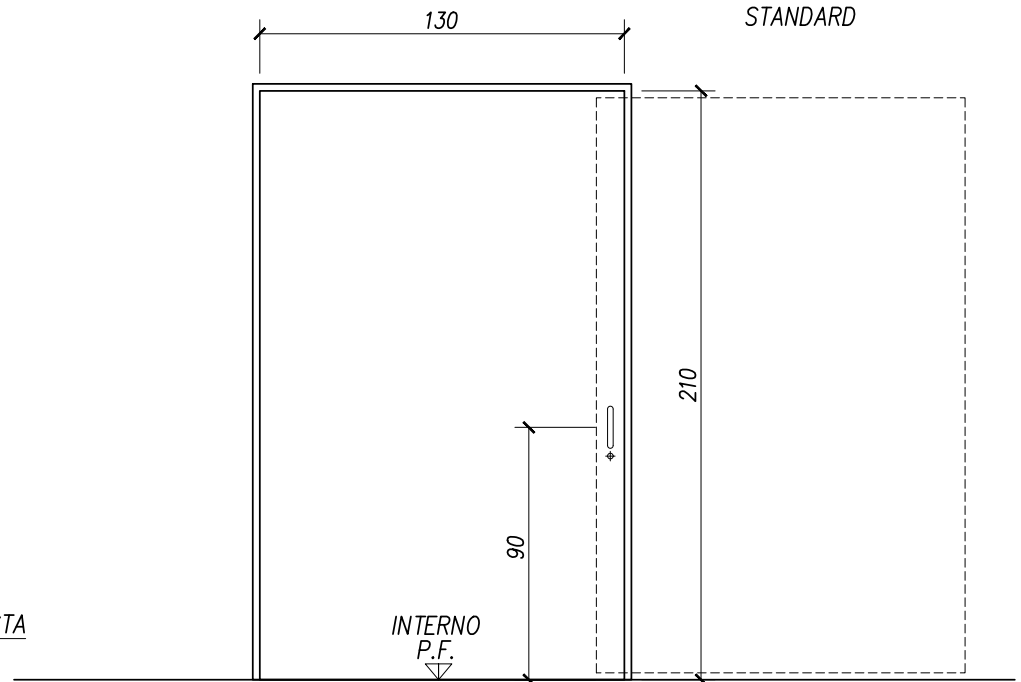
*NOTE*

PIANTA



\* CONTROTELAIO SU MISURA DI PRODUZIONE NON STANDARD

VISTA

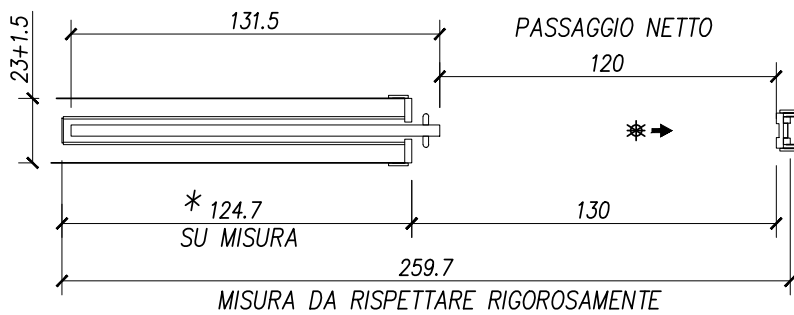


### **CARATTERISTICHE TECNICHE :**

CONTROTELAIO:	IN LAMIERA ZINCATA CON BINARIO E MONTANTI PER PORTE SCORREVOLI SU ISOTEX
TELAIO:	ALLUMINIO
PANNELLATURA:	LAMINATO PLASTICO spess 0.9 mm
APERTURA:	AD UN' ANTA SCORREVOLE DX
MANIGLIE:	MANIGLIONI CONFORMI ALLA NORMATIVA PER PERSONE DIVERSAMENTE ABILI INT. ED EXT. E CHIUSURA A NOTTOLINO
ULTERIORI ACCESSORI:	GUARNIZIONE DI BATTUTA
N° DI ELEMENTI:	2

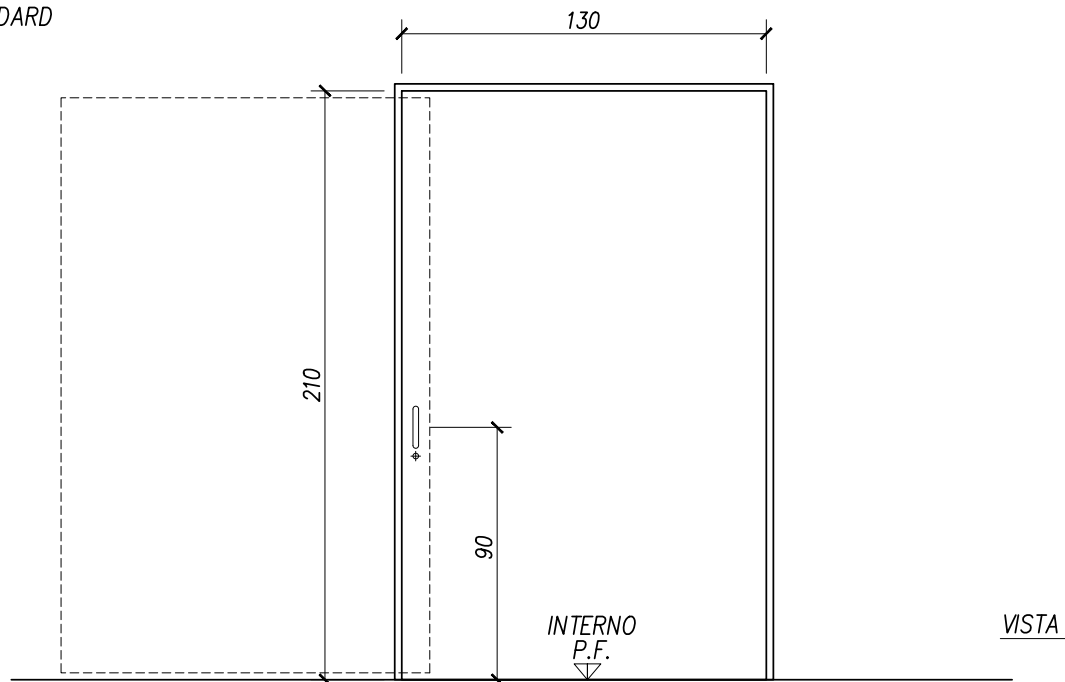
OGGETTO

**SERRAMENTO INTERNO P1**



PIANTA

\* CONTROTELAIO SU MISURA DI PRODUZIONE NON STANDARD



VISTA

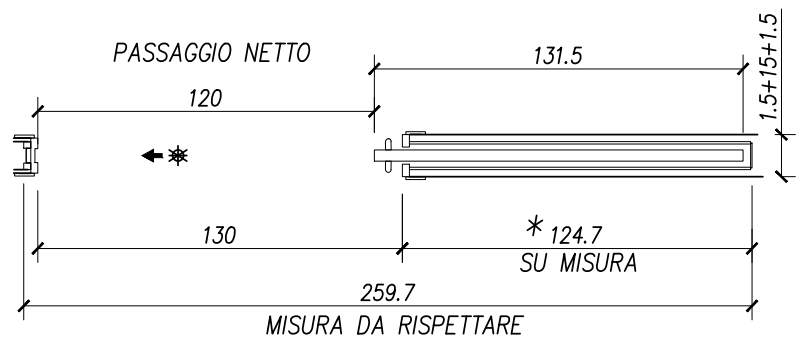
### **CARATTERISTICHE TECNICHE :**

CONTROTELAIO:	IN LAMIERA ZINCATA CON BINARIO E MONTANTI PER PORTE SCORREVOLI SU CARTONGESSO
TELAIO:	ALLUMINIO
PANNELLATURA:	LAMINATO PLASTICO spess 0.9 mm
APERTURA:	AD UN' ANTA SCORREVOLE SX
MANIGLIE:	MANIGLIONI CONFORMI ALLA NORMATIVA PER PERSONE DIVERSAMENTE ABILI INT. ED EXT. E CHIUSURA A NOTTOLINO
ULTERIORI ACCESSORI:	GUARNIZIONE DI BATTUTA
N° DI ELEMENTI:	2

OGGETTO

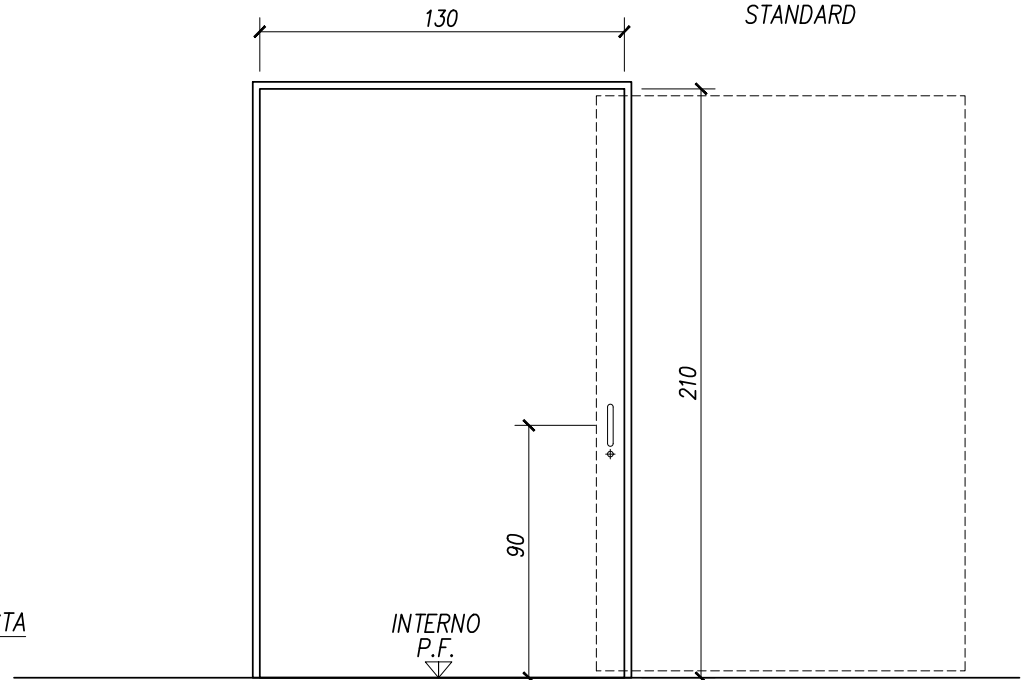
**SERRAMENTO INTERNO P2**

PIANTA



\* CONTROTELAIO SU MISURA DI PRODUZIONE NON STANDARD

VISTA

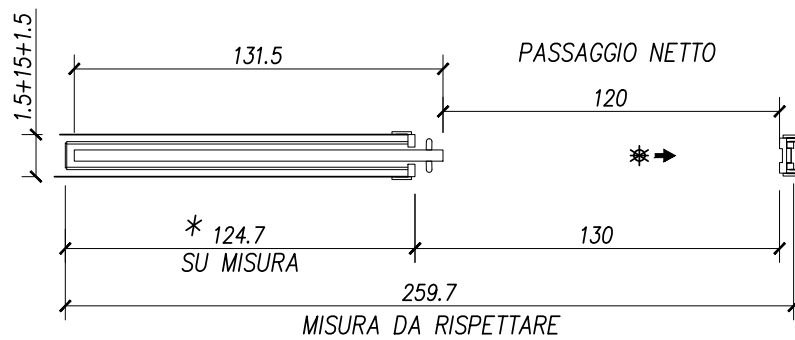


### **CARATTERISTICHE TECNICHE :**

CONTROTELAIO:	IN LAMIERA ZINCATA CON BINARIO E MONTANTI PER PORTE SCORREVOLI SU CARTONGESSO
TELAIO:	ALLUMINIO
PANNELLATURA:	LAMINATO PLASTICO spess 0.9 mm
APERTURA:	AD UN' ANTA SCORREVOLE DX
MANIGLIE:	MANIGLIONI CONFORMI ALLA NORMATIVA PER PERSONE DIVERSAMENTE ABILI INT. ED EXT. E CHIUSURA A NOTTOLINO
ULTERIORI ACCESSORI:	GUARNIZIONE DI BATTUTA
N° DI ELEMENTI:	4

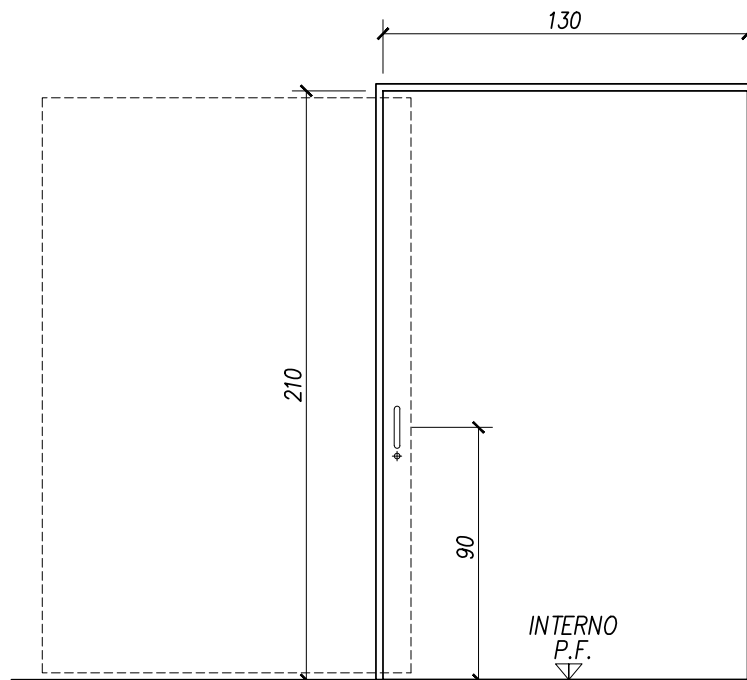
OGGETTO

**SERRAMENTO INTERNO P3**



PIANTA

\* CONTROTELAIO SU MISURA DI PRODUZIONE NON STANDARD



VISTA

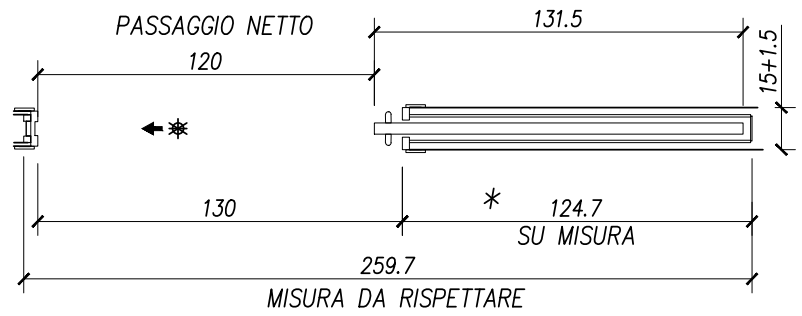
### CARATTERISTICHE TECNICHE :

CONTROTELAIO:	IN LAMIERA ZINCATA CON BINARIO E MONTANTI PER PORTE SCORREVOLI SU CARTONGESSO
TELAIO:	ALLUMINIO
PANNELLATURA:	LAMINATO PLASTICO spess 0.9 mm
APERTURA:	AD UN' ANTA SCORREVOLE SX
MANIGLIE:	MANIGLIONI CONFORMI ALLA NORMATIVA PER PERSONE DIVERSAMENTE ABILI INT. ED EXT. E CHIUSURA A NOTTOLINO
ULTERIORI ACCESSORI:	GUARNIZIONE DI BATTUTA
N° DI ELEMENTI:	3

OGGETTO

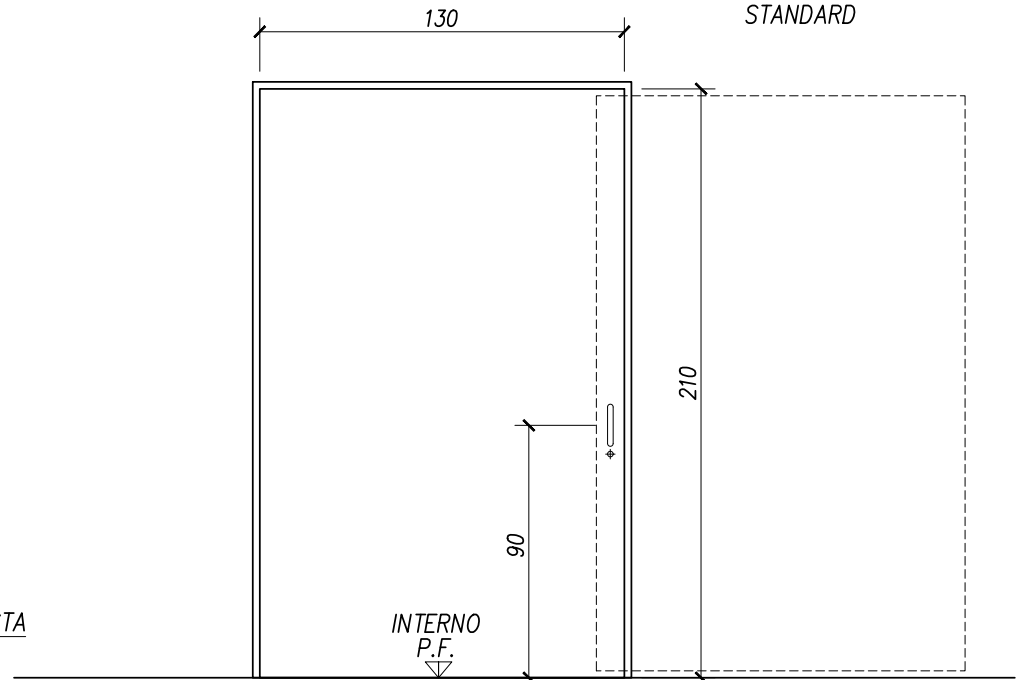
**SERRAMENTO INTERNO P4**

PIANTA



\* CONTROTELAIO SU  
MISURA DI  
PRODUZIONE NON  
STANDARD

VISTA

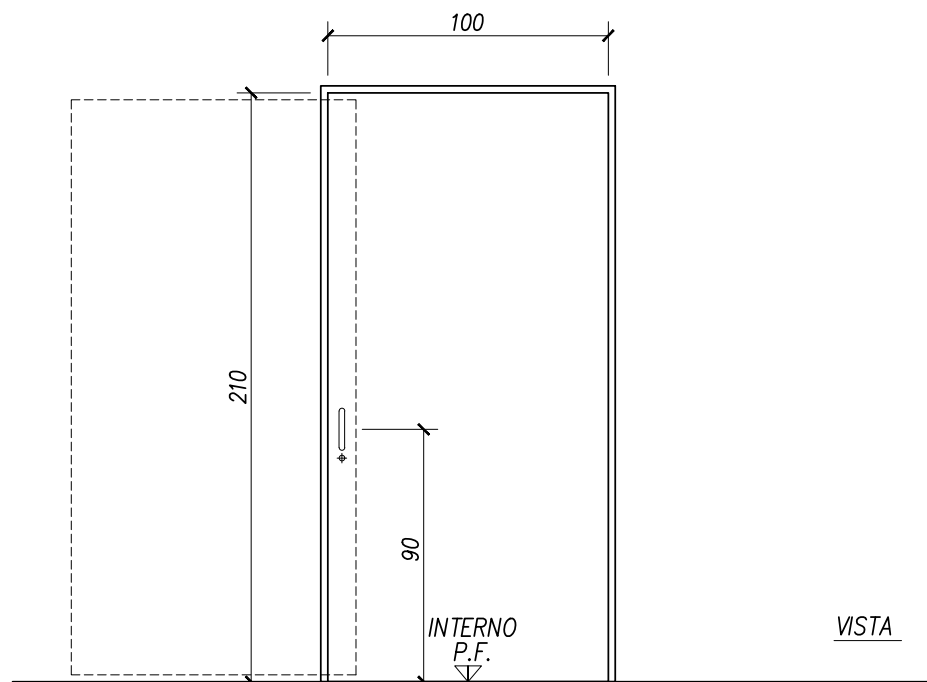
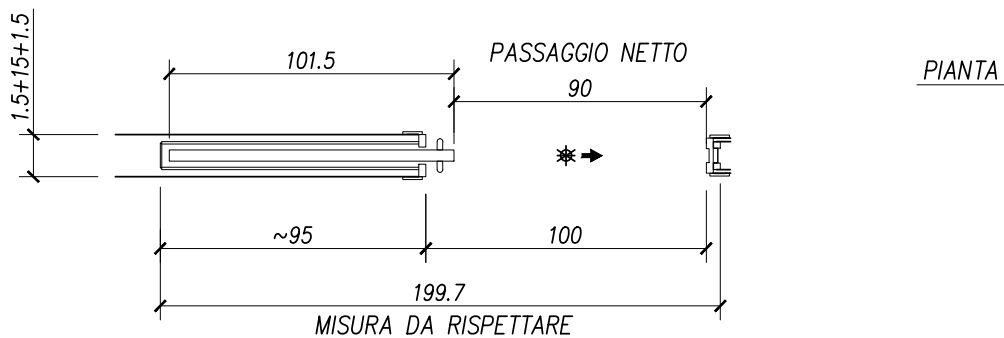


### **CARATTERISTICHE TECNICHE :**

CONTROTELAIO:	IN LAMIERA ZINCATA CON BINARIO E MONTANTI PER PORTE SCORREVOLI SU CARTONGESSO
TELAIO:	ALLUMINIO
PANNELLATURA:	LAMINATO PLASTICO spess 0.9 mm
APERTURA:	AD UN' ANTA SCORREVOLE DX
MANIGLIE:	MANIGLIONI CONFORMI ALLA NORMATIVA PER PERSONE DIVERSAMENTE ABILI INT. ED EXT. E CHIUSURA A NOTTOLINO
ULTERIORI ACCESSORI:	GUARNIZIONE DI BATTUTA
N° DI ELEMENTI:	1

OGGETTO

**SERRAMENTO INTERNO P5**



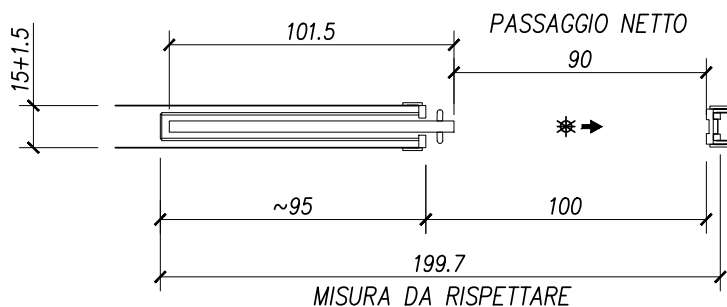
### **CARATTERISTICHE TECNICHE :**

<i>CONTROTELAIO:</i>	<i>IN LAMIERA ZINCATA CON BINARIO E MONTANTI PER PORTE SCORREVOLI SU CARTONGESSO</i>
<i>TELAIO:</i>	<i>ALLUMINIO</i>
<i>PANNELLATURA:</i>	<i>LAMINATO PLASTICO spess 0.9 mm</i>
<i>APERTURA:</i>	<i>AD UN' ANTA SCORREVOLE SX</i>
<i>MANIGLIE:</i>	<i>MANIGLIONI CONFORMI ALLA NORMATIVA PER PERSONE DIVERSAMENTE ABILI INT. ED EXT. E CHIUSURA A NOTTOLINO</i>
<i>ULTERIORI ACCESSORI:</i>	<i>GUARNIZIONE DI BATTUTA</i>
<i>N° DI ELEMENTI:</i>	<i>2</i>

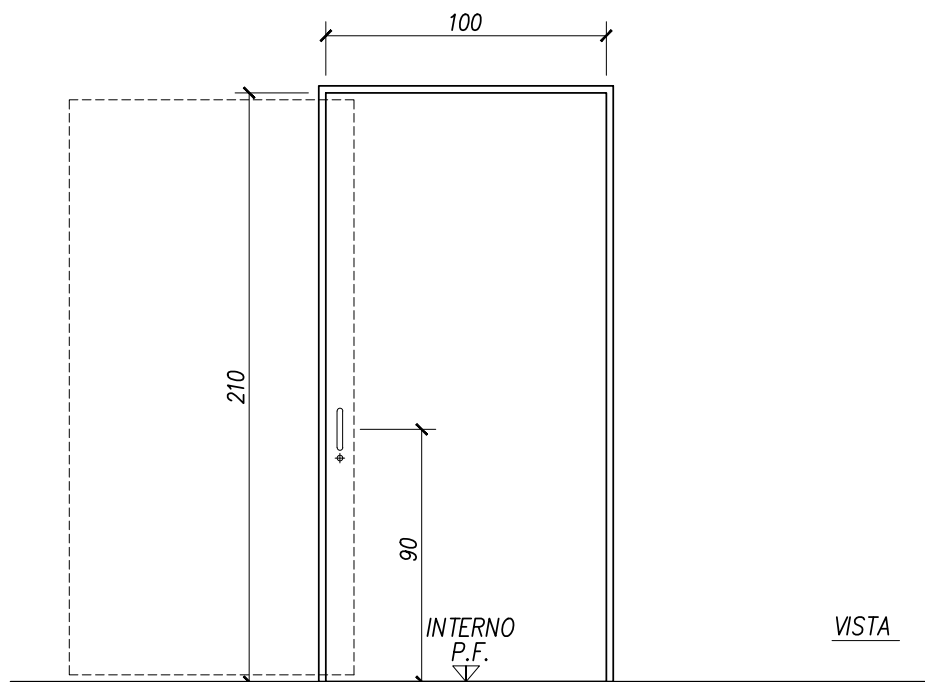
OGGETTO

**SERRAMENTO INTERNO P6**





PIANTA



VISTA

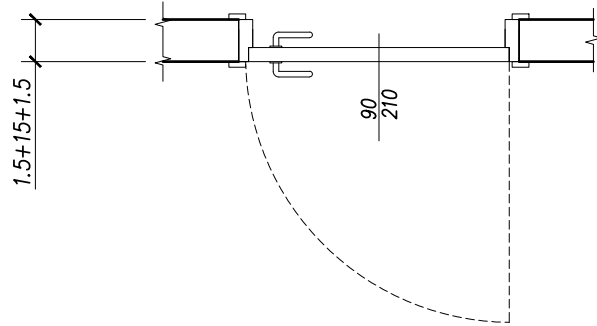
**CARATTERISTICHE TECNICHE :**

CONTROTELAIO:	IN LAMIERA ZINCATA CON BINARIO E MONTANTI PER PORTE SCORREVOLI SU CARTONGESSO
TELAIO:	ALLUMINIO
PANNELLATURA:	LAMINATO PLASTICO spess 0.9 mm
APERTURA:	AD UN' ANTA SCORREVOLE SX
MANIGLIE:	MANIGLIONI CONFORMI ALLA NORMATIVA PER PERSONE DIVERSAMENTE ABILI INT. ED EXT. E CHIUSURA A NOTTOLINO
ULTERIORI ACCESSORI:	GUARNIZIONE DI BATTUTA
N° DI ELEMENTI:	2

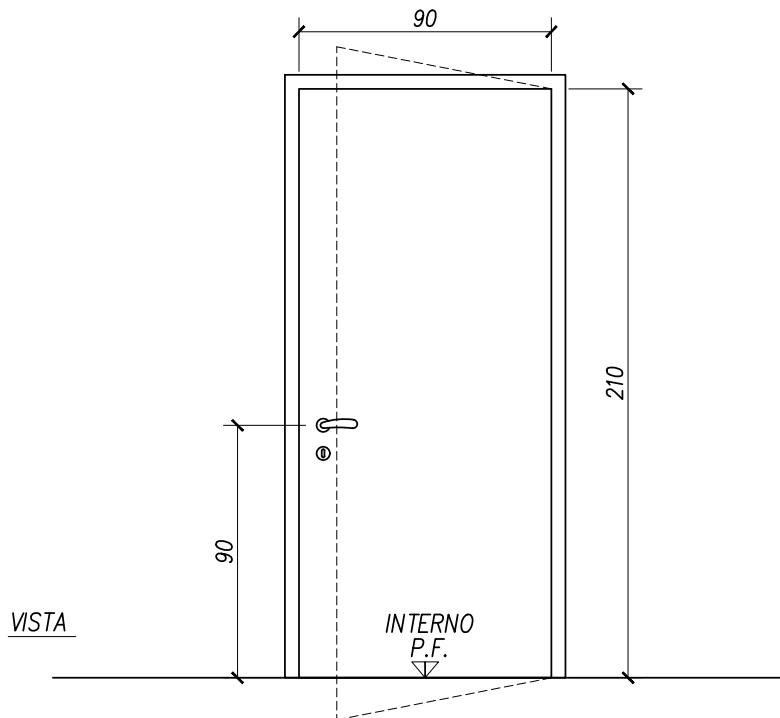
OGGETTO

**SERRAMENTO INTERNO P7**

PIANTA



PASSAGGIO NETTO



**CARATTERISTICHE TECNICHE :**

CONTROTELAIO: IN ABETE spess. 2.5 mm

TELAIO: ALLUMINIO

PANNELLATURA: LAMINATO PLASTICO spess 0.9 mm

APERTURA: AD ANTA BATTENTE A TIRARE VERSO DESTRA

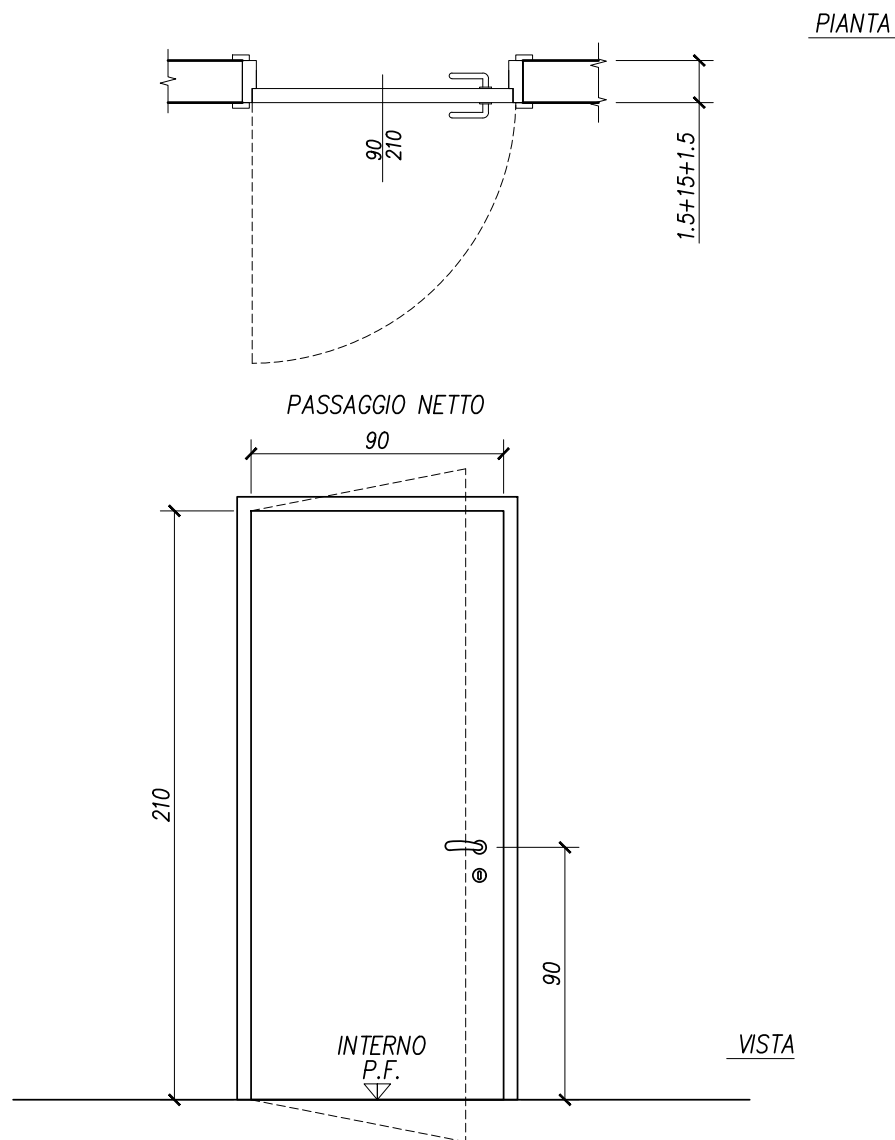
MANIGLIE: MANIGLIA IN ACCIAIO ANTINFORTUNISTICA CON SERRATURA TIPO "YALE"

ULTERIORI ACCESSORI: GUARNIZIONE DI BATTUTA

N° DI ELEMENTI: 1

OGGETTO

**SERRAMENTO INTERNO P8**

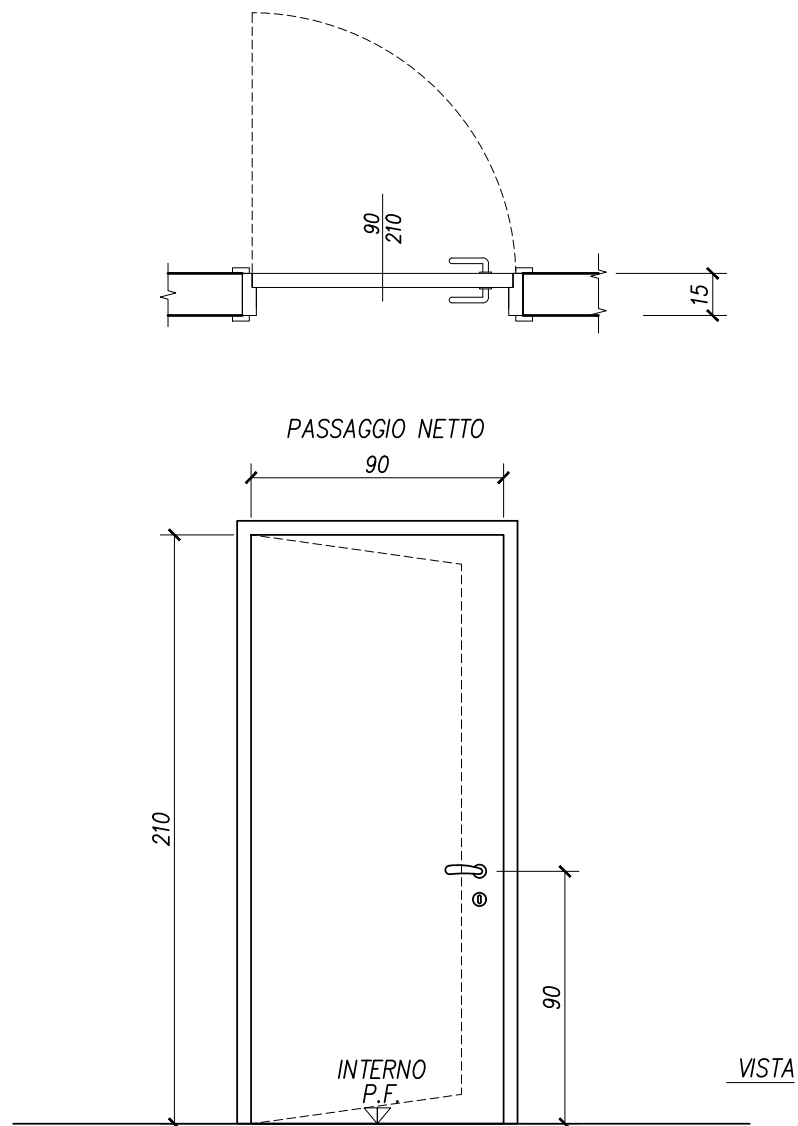


### **CARATTERISTICHE TECNICHE :**

CONTROTELAIO:	IN ABETE spess. 2.5 mm
TELAIO:	ALLUMINIO
PANNELLATURA:	LAMINATO PLASTICO spess 0.9 mm
APERTURA:	AD ANTA BATTENTE A TIRARE VERSO SINISTRA
MANIGLIE:	MANIGLIA IN ACCIAIO ANTINFORTUNISTICA CON SERRATURA TIPO "YALE"
ULTERIORI ACCESSORI:	GUARNIZIONE DI BATTUTA
N° DI ELEMENTI:	1

OGGETTO

**SERRAMENTO INTERNO P9**



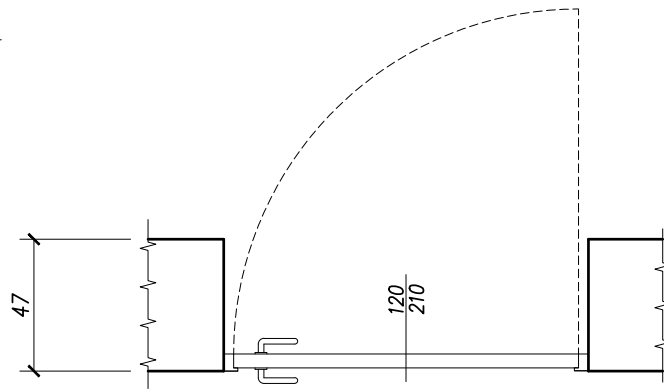
### **CARATTERISTICHE TECNICHE :**

CONTROTELAIO:	IN ABETE spess. 2.5 mm
TELAIO:	ALLUMINIO
PANNELLATURA:	LAMINATO PLASTICO spess 0.9 mm
APERTURA:	AD ANTA BATTENTE A SPINGERE VERSO SINISTRA
MANIGLIE:	MANIGLIA IN ACCIAIO ANTINFORTUNISTICA CON SERRATURA TIPO "YALE"
ULTERIORI ACCESSORI:	GUARNIZIONE DI BATTUTA
N° DI ELEMENTI:	2

OGGETTO

**SERRAMENTO INTERNO P10**

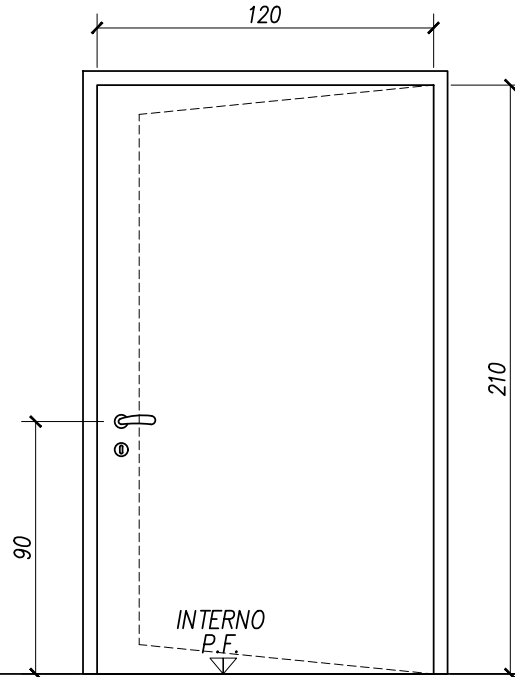
PIANTA



PASSAGGIO NETTO

120

VISTA



**CARATTERISTICHE TECNICHE :**

CONTROTELAIO:

TELAIO: ALLUMINIO

PANNELLATURA: LAMINATO PLASTICO spess 0.9 mm  
COIBENTATA CON MATERIALI ISOLANTI

APERTURA: AD ANTA BATTENTE A SPINGERE VERSO DESTRA

MANIGLIE: MANIGLIA IN ACCIAIO ANTINFORTUNISTICA CON SERRATURA TIPO "YALE"

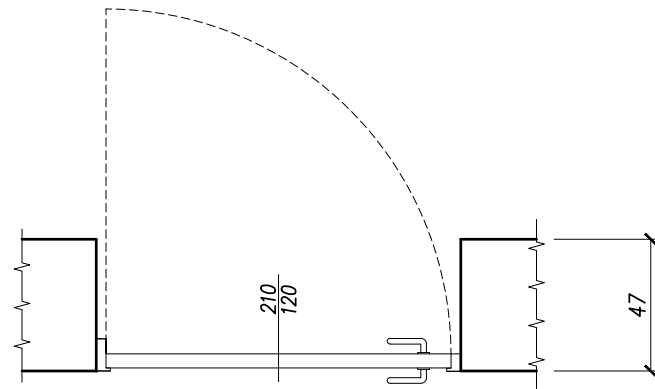
ULTERIORI ACCESSORI: GUARNIZIONE DI BATTUTA

N° DI ELEMENTI: 1

OGGETTO

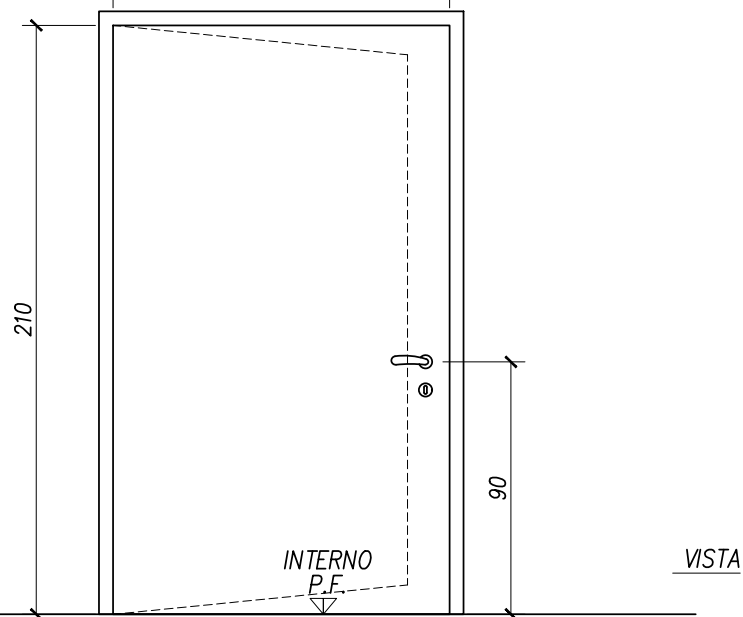
**SERRAMENTO INTERNO P11**

PIANTA



PASSAGGIO NETTO

120



**CARATTERISTICHE TECNICHE :**

CONTROTELAIO: IN PROFILI IN ACCIAIO

TELAIO: IN ACCIAIO VERNICIATO

PANNELLATURA: ANTA TAMBURATA IN LAMIERA DA ACCIAIO ZINCATO E PREVERNICIATO A FUOCO PRESSOSALDATO COIBENTATA CON MATERIALI ISOLANTI GUARNIZIONI TERMOESPANDENTI E ANTIFUMO

APERTURA: AD ANTA BATTENTE A SPINGERE VERSO SINISTRA

MANIGLIE: N° 1 MANIGLIA ANTINFORTUNISTICA IN PLASTICA CON ANIMA IN ACCIAIO CON SERRATURA INCASSATA CON CHIAVI

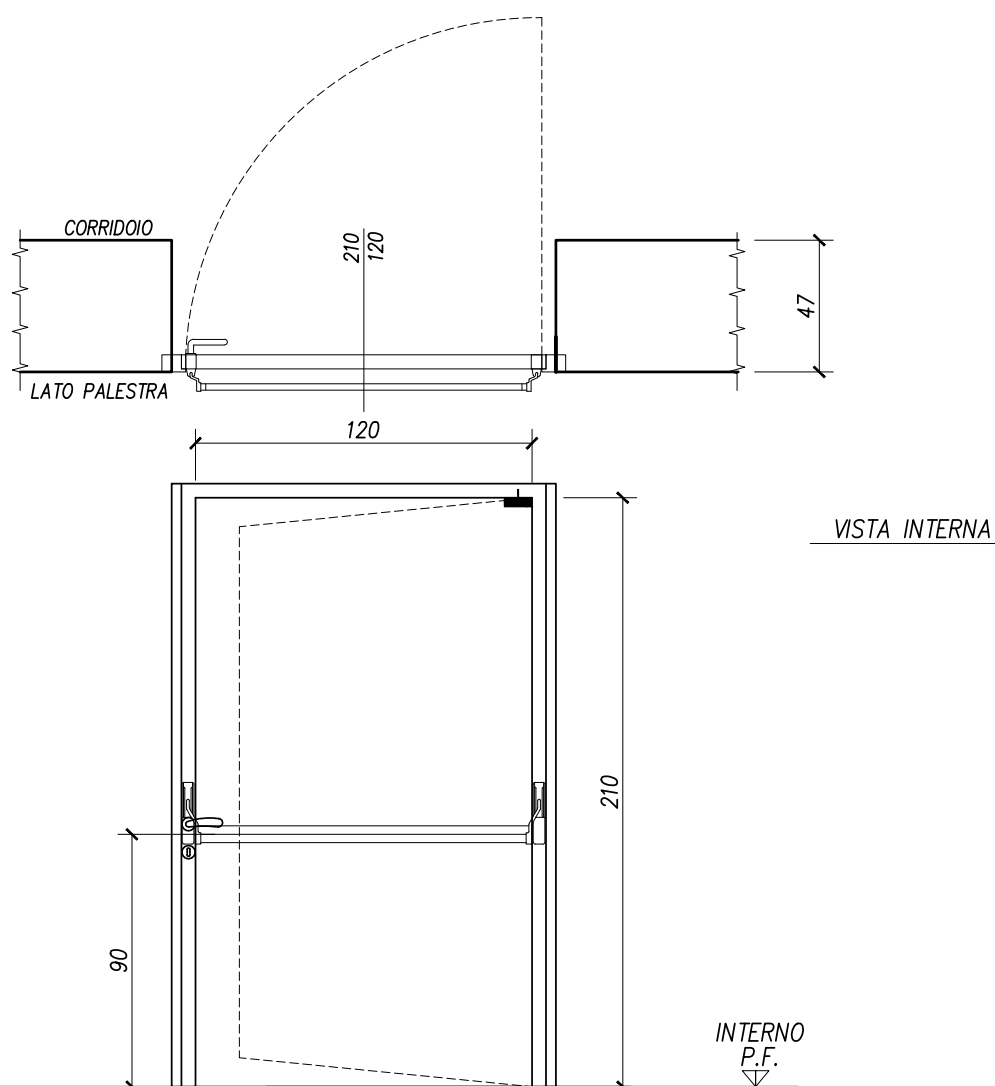
ULTERIORI ACCESSORI:

N° DI ELEMENTI: 2

NOTE: **EI 60'**  
NORMA UNI-EN 1634-1/01

OGGETTO

**SERRAMENTO INTERNO P12**

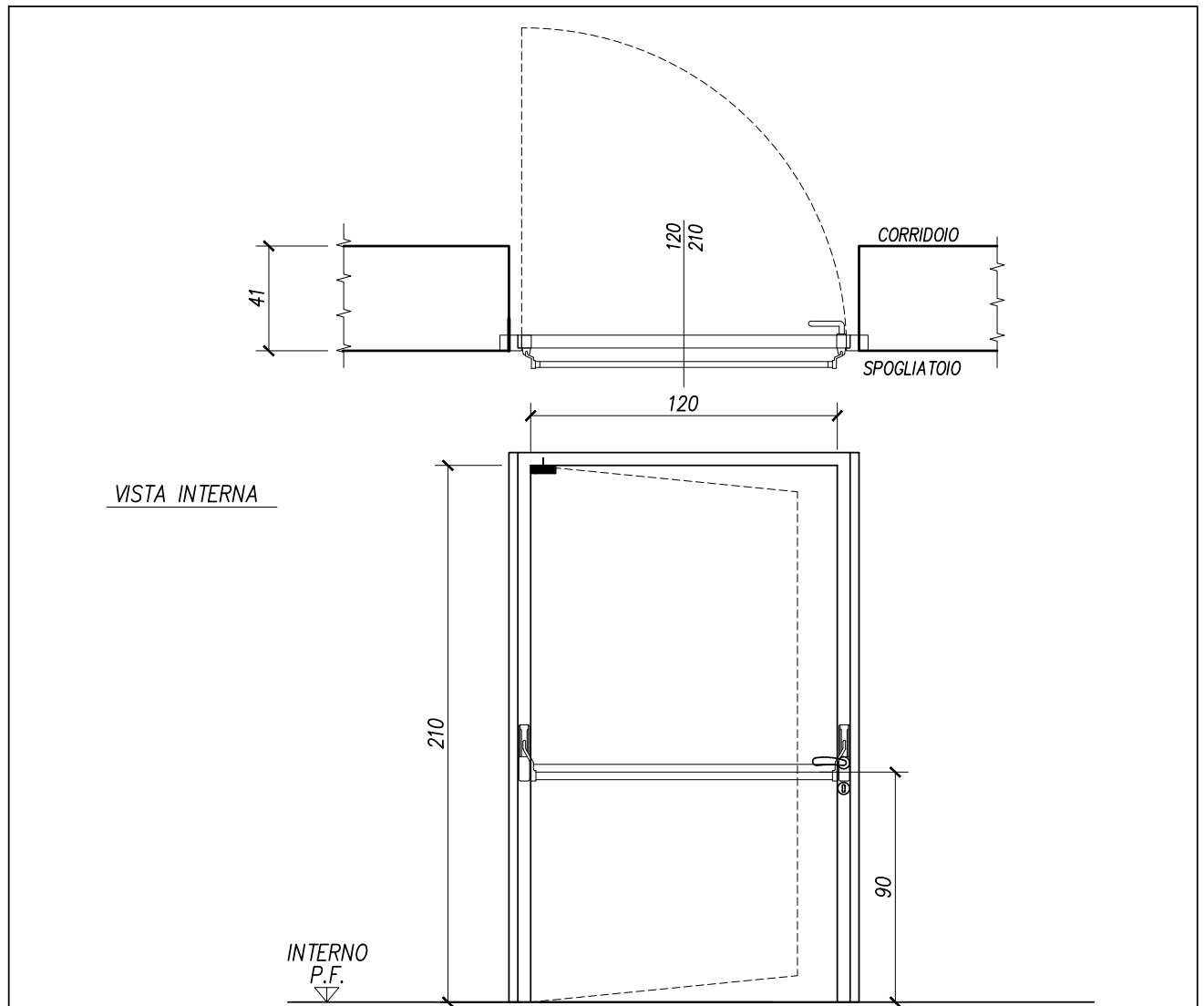


### CARATTERISTICHE TECNICHE :

CONTROTELAIO:	IN ABETE spess. 2.5 mm
TELAIO:	PROFILI DI ALLUMINIO
PANNELLATURA:	LAMINATO PLASTICO spess. 0.9 mm
APERTURA:	UN ANTA BATTENTE A SPINGERE VERSO DESTRA
MANIGLIE:	N°1 MANIGLIONE ANTIPANICO A SPINGERE UNI EN 1125 E N°1 MANIGLIA IN ACCIAIO ANTINFORTUNISTICA CON SERRATURA TIPO "YALE"
ULTERIORI ACCESSORI:	GUARNIZIONE DI BATTUTA E N°1 CHIUDIORTA AUTOMATICO EXTRAPIATTO
TRASMITTANZA TERMICA :	$U_w < 1,3 \text{ W/m}^2\text{K}$
N° DI ELEMENTI:	2

OGGETTO

**SERRAMENTO INTERNO P13 uscita di sicurezza**



### CARATTERISTICHE TECNICHE :

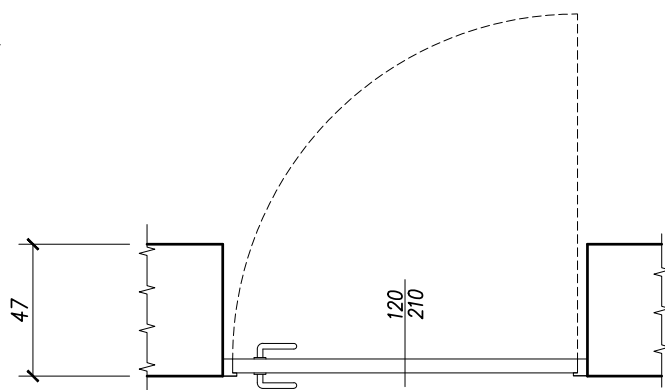
CONTROTELAIO:	IN ABETE spess. 2.5 mm
TELAIO:	PROFILI DI ALLUMINIO
PANNELLATURA:	LAMINATO PLASTICO spess. 0.9 mm
APERTURA:	UN ANTA BATTENTE A SPINGERE VERSO SINISTRA
MANIGLIE:	N*1 MANIGLIONE ANTIPANICO A SPINGERE UNI EN 1125 E N*1 MANIGLIA IN ACCIAIO ANTINFORTUNISTICA CON SERRATURA TIPO "YALE"
ULTERIORI ACCESSORI:	GUARNIZIONE DI BATTUTA E N*1 CHIUDIORTA AUTOMATICO EXTRAPIATTO
TRASMITTANZA TERMICA :	$U_w < 1,3 \text{ W/m}^2\text{K}$
N* DI ELEMENTI:	1

OGGETTO

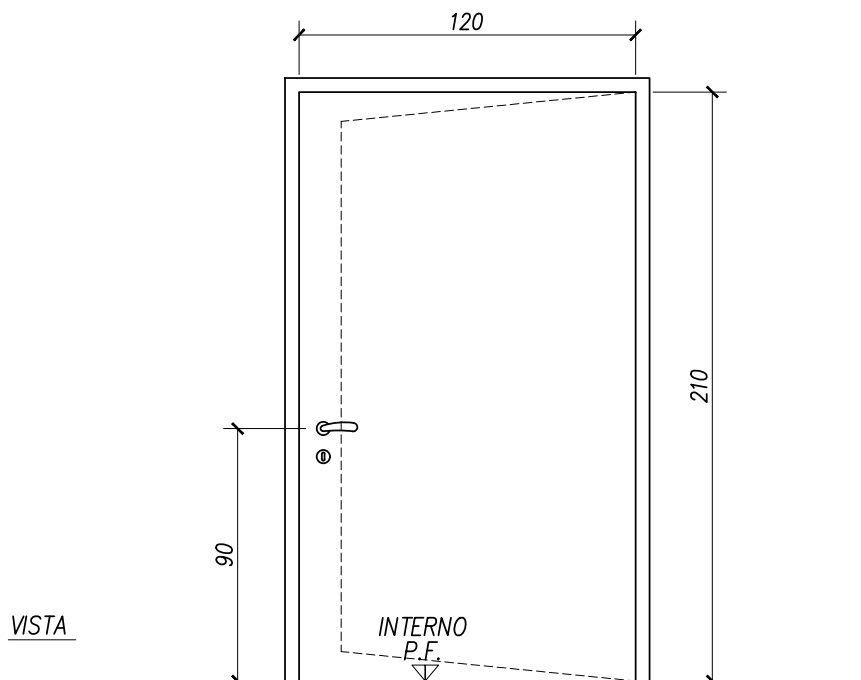
**SERRAMENTO INTERNO P14 uscita di sicurezza**



PIANTA



PASSAGGIO NETTO



**CARATTERISTICHE TECNICHE :**

CONTROTELAIO: IN PROFILI IN ACCIAIO

TELAIO: IN ACCIAIO VERNICIATO

PANNELLATURA: ANTA TAMBURATA IN LAMIERA DA ACCIAIO ZINCATO E PREVERNICIATO A FUOCO PRESSOSALDATO COIBENTATA CON MATERIALI ISOLANTI GUARNIZIONI TERMOESPANDENTI E ANTIFUMO

APERTURA: ANTA BATTENTE A SPINGERE VERSO DESTRA

MANIGLIE: N° 1 MANIGLIA ANTINFORTUNISTICA IN PLASTICA CON ANIMA IN ACCIAIO CON SERRATURA INCASSATA CON CHIAVI

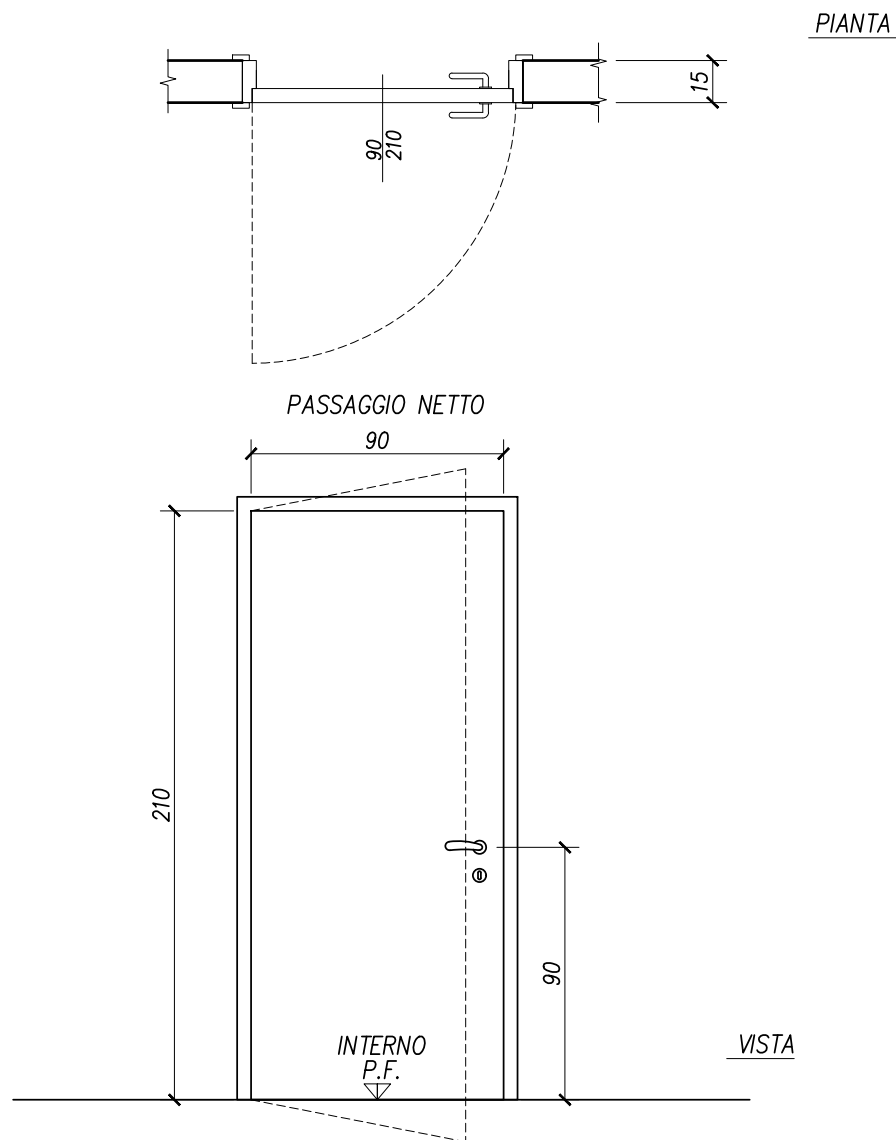
ULTERIORI ACCESSORI:

N° DI ELEMENTI: 2

NOTE: **EI 60'**  
NORMA UNI-EN 1634-1/01

OGGETTO

**SERRAMENTO INTERNO P15**



### **CARATTERISTICHE TECNICHE :**

CONTROTELAIO:	IN ABETE spess. 2.5 mm
TELAIO:	ALLUMINIO
PANNELLATURA:	PVC RIVESTITO IN LAMINATO PLASTICO spess 0.9 mm
APERTURA:	AD ANTA BATTENTE A TIRARE VERSO SINISTRA
MANIGLIE:	MANIGLIA IN ACCIAIO ANTINFORTUNISTICA CON SERRATURA TIPO "YALE"
ULTERIORI ACCESSORI:	GUARNIZIONE DI BATTUTA
N° DI ELEMENTI:	1

OGGETTO

**SERRAMENTO INTERNO P16**