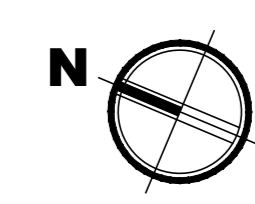


**SPECIFICHE TECNICHE IMPIANTO ANTINCENDIO secondo UNI 10779**

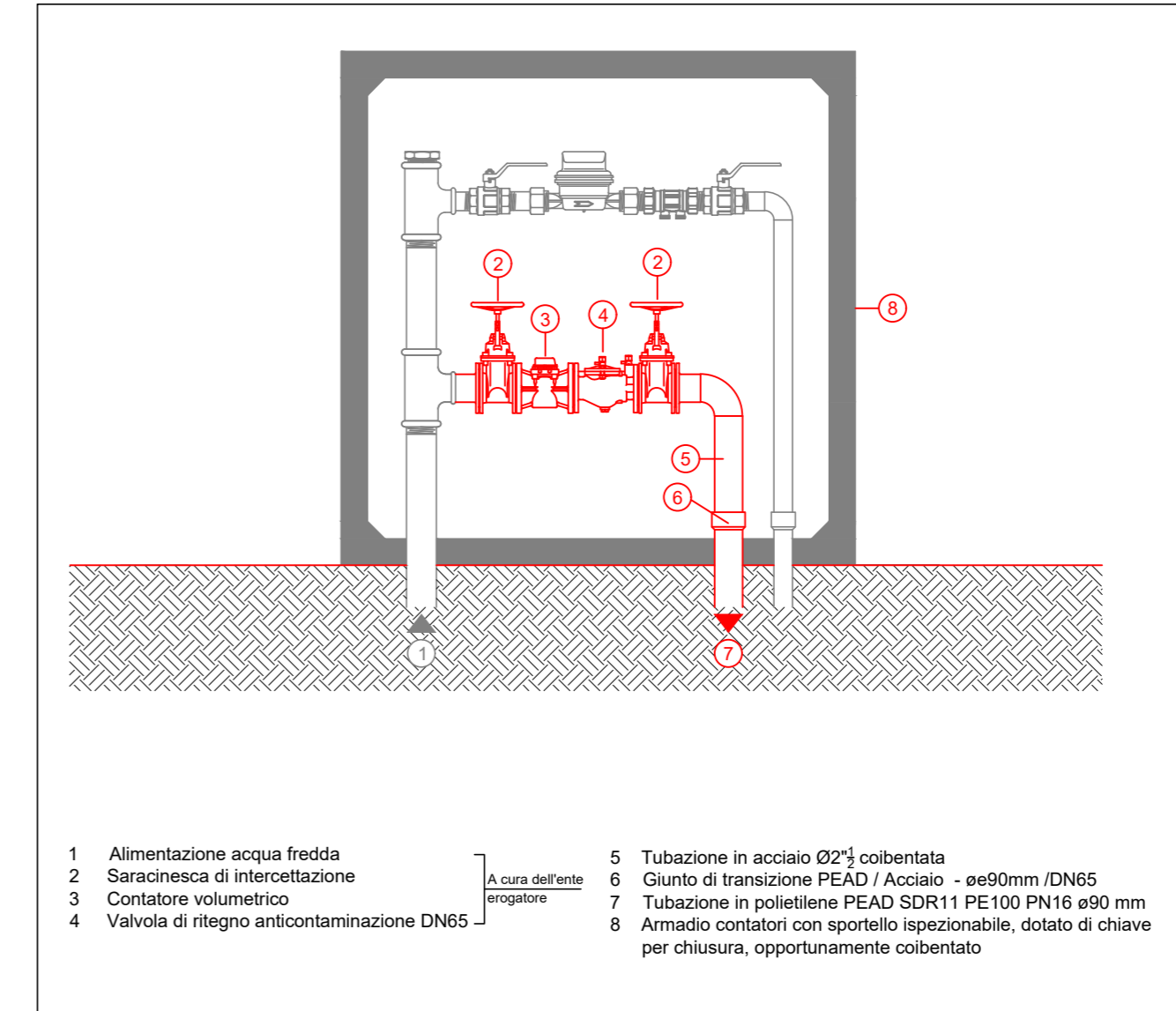
LIVELLO DI PERICOLOSITA' DELL'ATTIVITA'	1
TIPOLOGIA IMPIANTO	RETI IDRANTI
PROTEZIONE PREVISTA	PROTEZIONE INTERNA
ALIMENTAZIONE	DA ACQUEDOTTO
MODIFICHE SU IMPIANTO ESISTENTE	SI
TIPOLOGIA E CARATTERISTICHE IDRAULICHE APPARECCHI EROGATORI	NASPI - PORTATA 35 l/min - PRESSIONE RESIDUA 2 bar
CRITERI DI DIMENSIONAMENTO	n° 2 NASPI - DURATA min 30 minuti
TUBAZIONI A VISTA/SOTTOTRACCIA/ A CONTROSOFFITTO	ACCIAIO ZINCATO VERNICIATE DI COLORE ROSSO (RAL 3000)



**LEGENDA SIMBOLI**

	RIFERIMENTO N° UNITA' IMMOBILIARE
	Y RIFERIMENTO N° LOCALE
	X RIFERIMENTO N° ZONA
	M RIFERIMENTO A RELAZIONE DI VERIFICA STRUTTURE/SERRAMENTI_DGR 1715/16

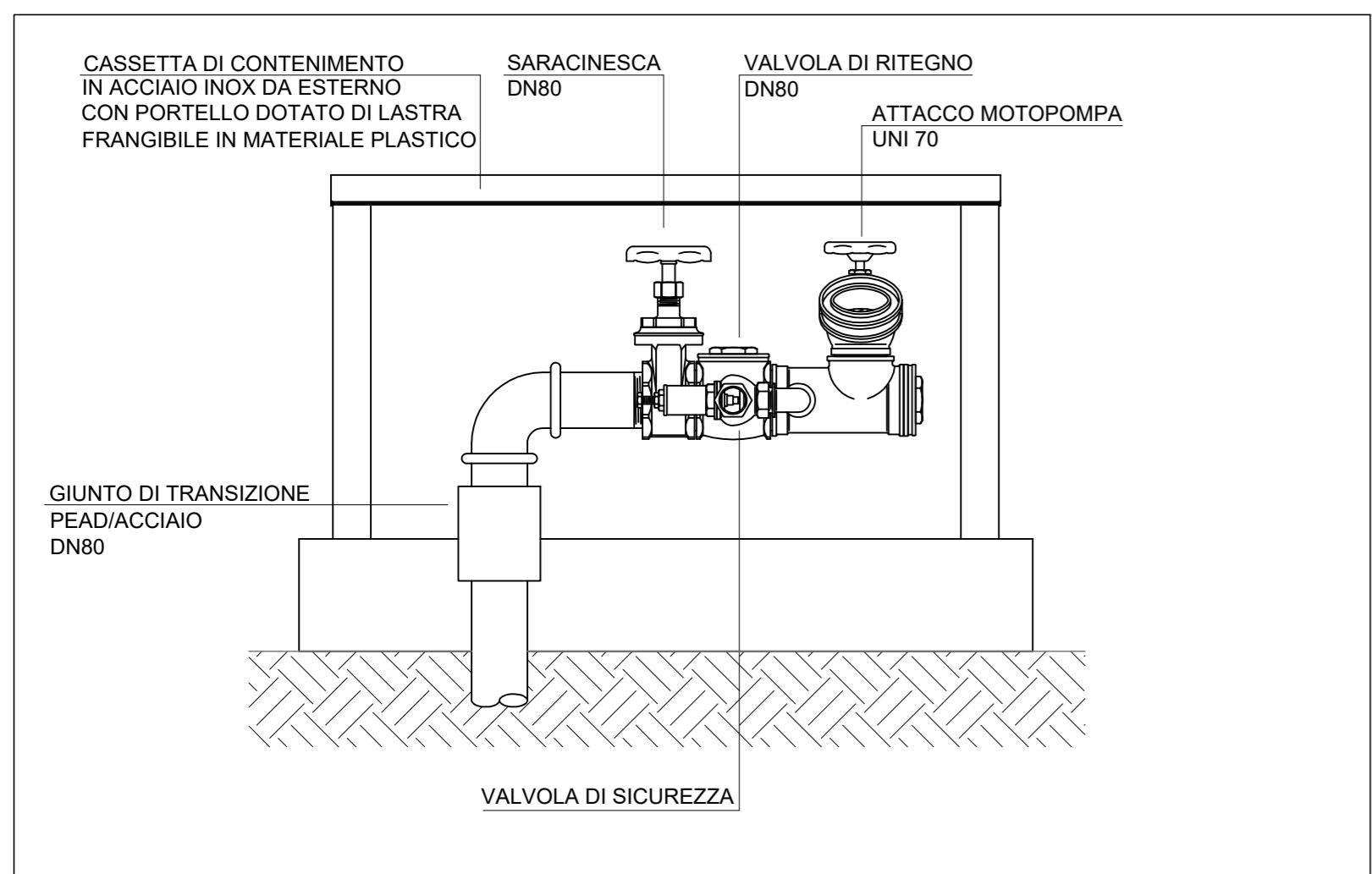
**TIPICO ARMADIO CONTATORI ACQUA FREDDA**



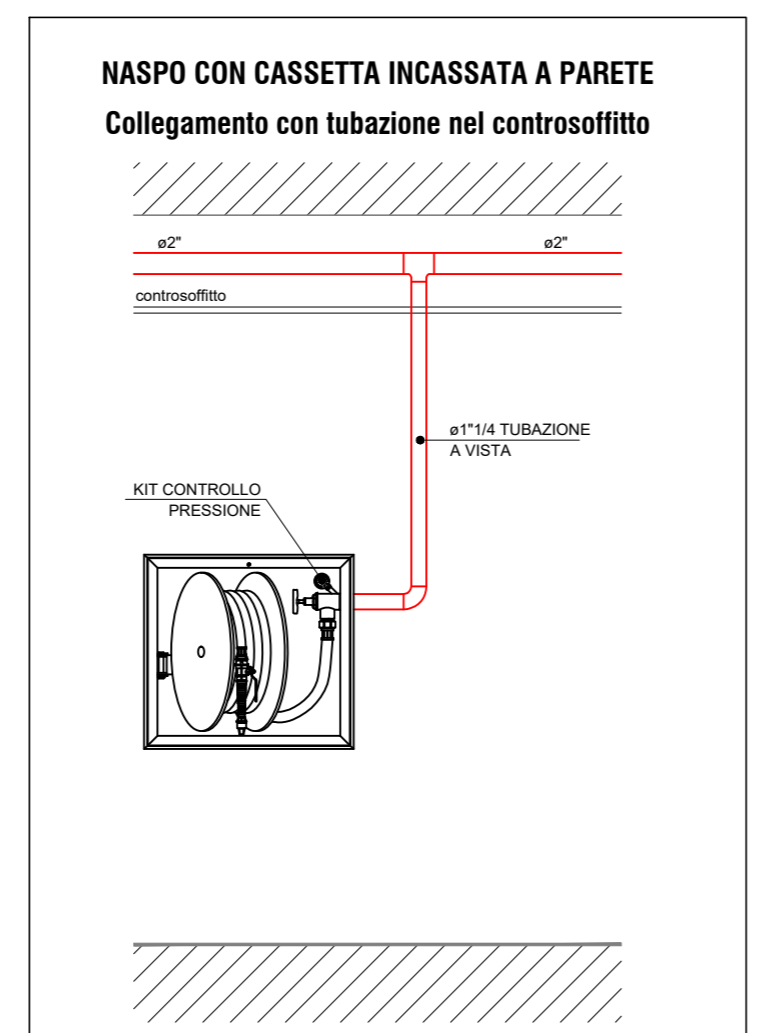
**NOTE**  
Il presente elaborato è valido esclusivamente per IMPIANTI MECCANICI  
Le dimensioni sono espresse in mm, se non altrimenti specificato

**LEGENDA COMPONENTI:** M-10

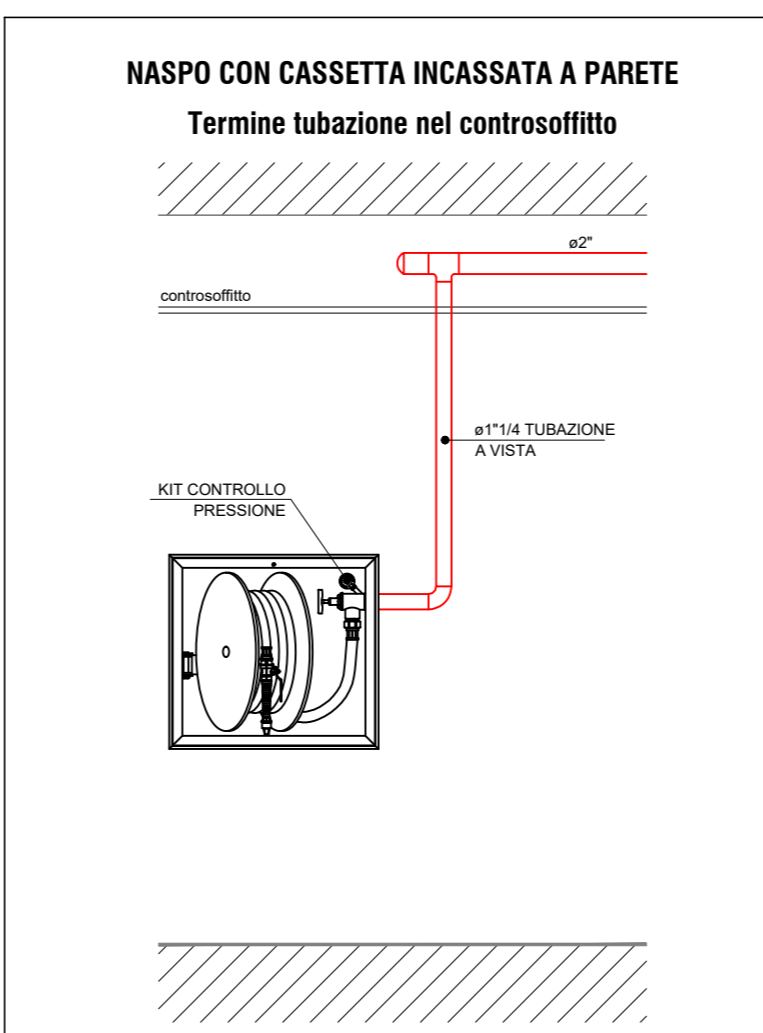
**1 TIPICO ATTACCO AUTOPOMPA VVF**



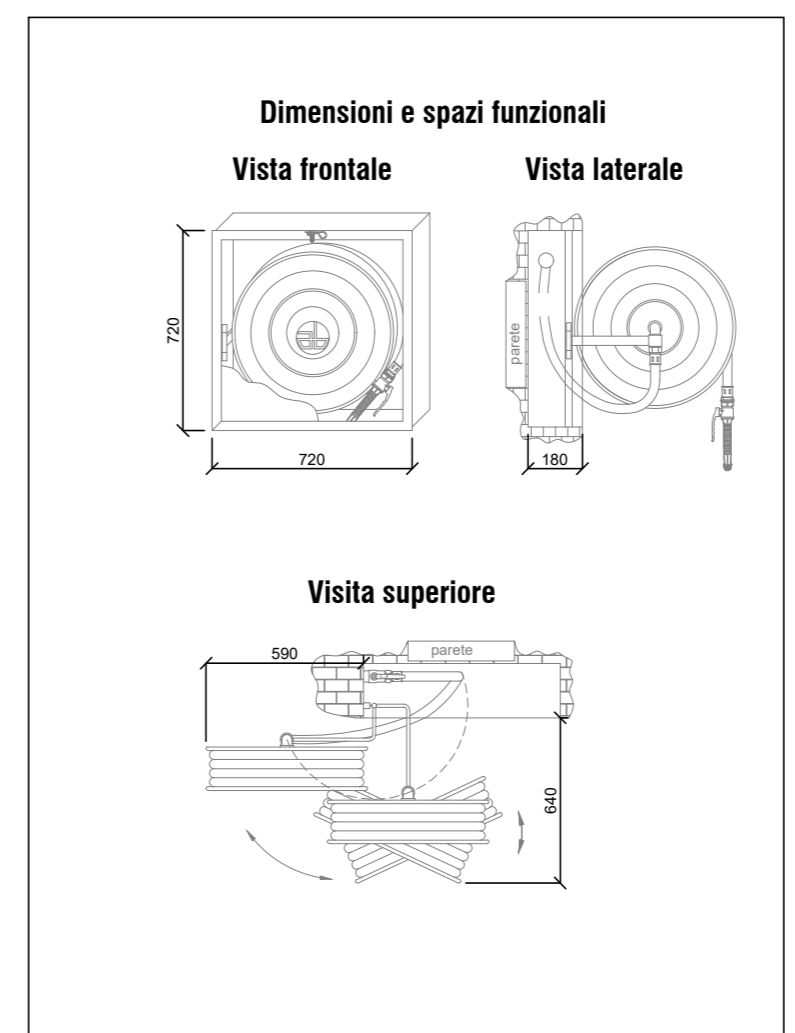
**2 TIPICO NASPO UNI 25**



**3 TIPICO NASPO UNI 25**



**DIMENSIONALE NASPO UNI 25**



responsabile unica del progetto  
**Ing. Iliaria Nicoletta Di Cerbo**

progettista strutturale  
**Ing. Marco Montani**

progettista architettonico  
**Arch. Carlo Contini**

progettista isolamento, impianto termico/climatizzazione e idrico-sanitario  
**P.I. Giuseppe Burcotti**

progettista impianto elettrico  
**P.I. Fabio Bazzani**

**CUP I95B23000070001 - CUI L00162210348202300090**  
**PIANO NAZIONALE DI RIPRESA E RESILIENZA**  
MISSIONE 5: INCLUSIONE E COESIONE  
Componente 1: Politiche del lavoro  
Investimento 1.1: Potenziamento dei centri per l'impiego  
**PNRR M5C1 inv. 1.1**  
**Nuova sede del Centro per l'impiego - Ufficio del Collocamento Mirato di Parma - Lavori di rifunionalizzazione e ammodernamento dell'immobile di viale Vittoria n.43 a Parma**

**PROGETTO DI FATTIBILITA' TECNICA-ECONOMICA (PFTE)**

data	descrizione	redatto da:	controllato da:	approvato da:
01	20 Novembre 2023	PI Giuseppe Burcotti	Ing. Marco Montani	ing. Iliaria Nicoletta Di Cerbo
02	15 Maggio 2023	PI Giuseppe Burcotti	Ing. Marco Montani	ing. Iliaria Nicoletta Di Cerbo

titolo elaborato:  
**IMPIANTI MECCANICI**  
**IMPIANTO IDRICO FISSO DI ESTINZIONE INCENDI ED ESTINTORI**  
Planimetria piano terra, stralcio piano primo e particolari - scala 1:100

elaborato:  
**IM.10\_01**

File: 80\_23 Comune di Parma\_Centro Impiego IM-10\_01.dwg  
E' vietata la riproduzione e diffusione in qualsiasi forma. Tutti i diritti sono riservati nei termini di legge al Comune di Parma