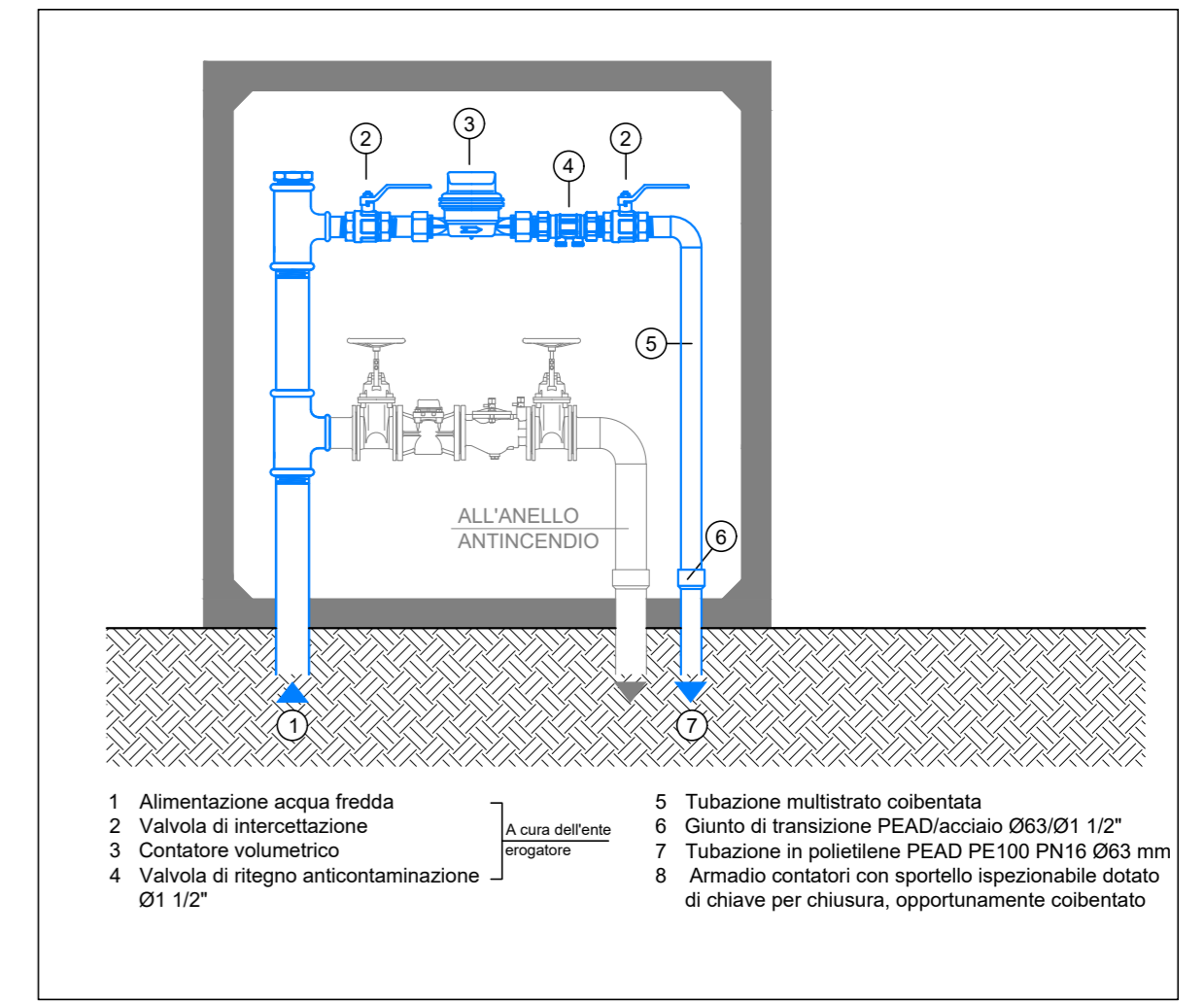


LEGENDA SIMBOLI

- RIFERIMENTO N° UNITA' IMMOBILIARE
- Y RIFERIMENTO N° LOCALE
- X RIFERIMENTO N° ZONA
- X RIFERIMENTO A RELAZIONE DI VERIFICA STRUTTURE/SERRAMENTI_DGR 1715/16

TIPICO ARMADIO CONTATORI ACQUA FREDDA



SPECIFICHE CIRCUITI FRIGORIFERI

Al termine della posa delle tubazioni e collegamento delle macchine costituenti gli impianti frigoriferi, dovranno essere eseguite le seguenti operazioni (MESSE IN ATTO SEGUENDO SCRUPOLOSAMENTE LE INDICAZIONI FORNITE DALLA CASA COSTRUTTRICE DELLE APPARECCHIATURE INSTALLATE):

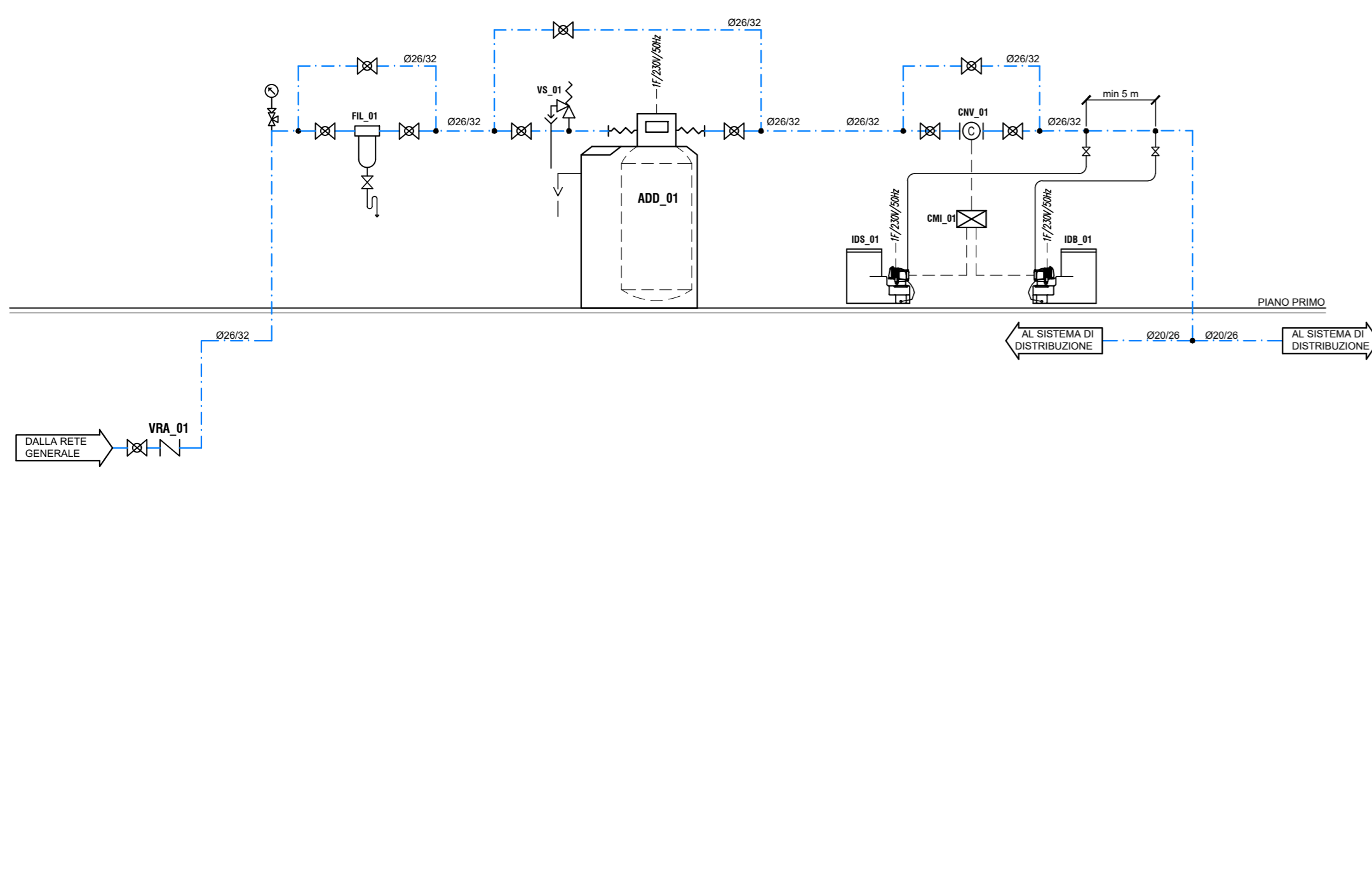
- Prova di tenuta in pressione mediante l'inserimento di apposito gas inerte;
- Pulizia interna mediante l'inserimento di apposito gas detergente;
- Vuotatura per eliminare/estrarre dalle stesse tutti i gas indesiderati ed essiccare il circuito;
- Carica aggiuntiva di gas refrigerante;

NOTE

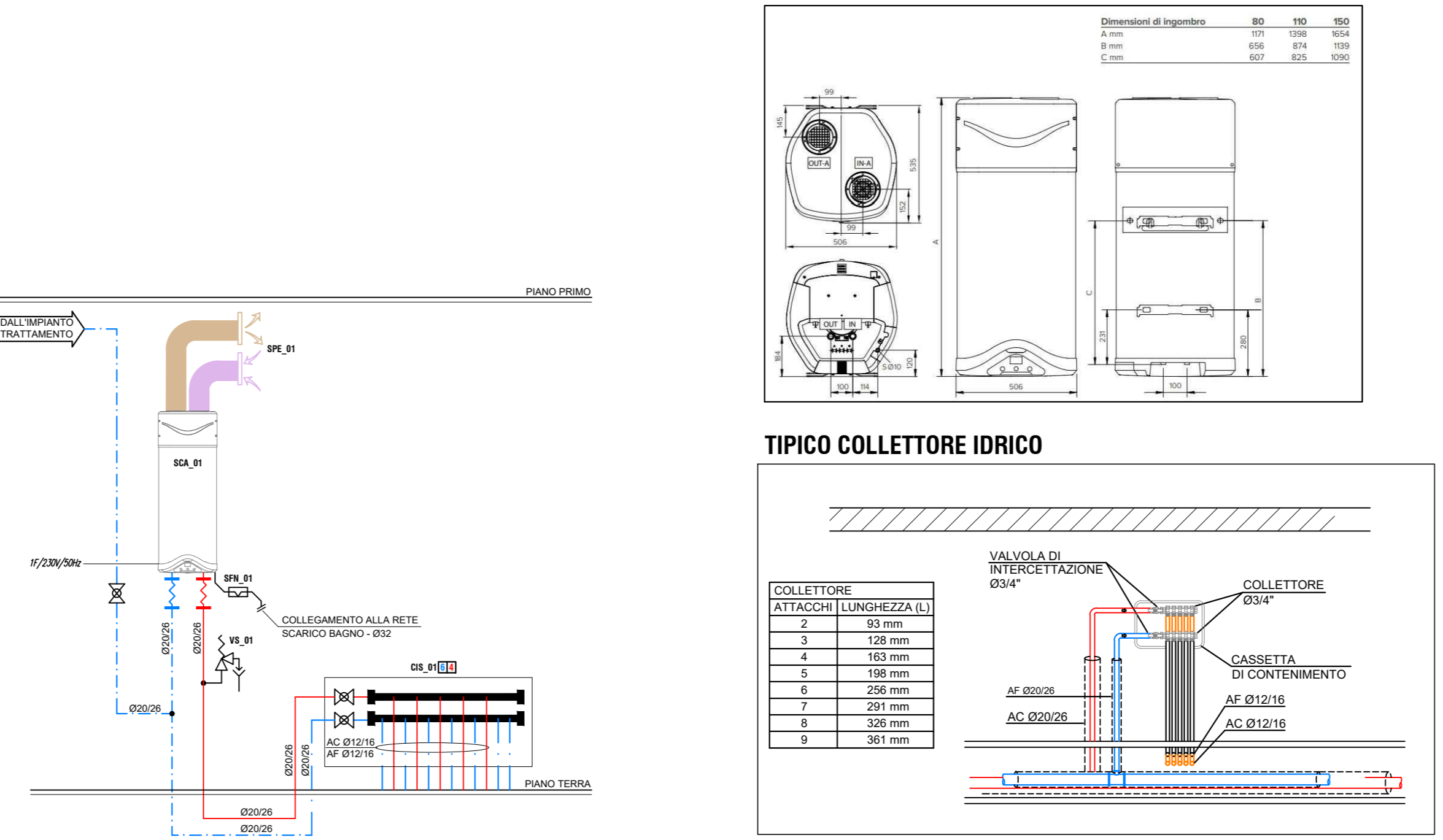
Il presente elaborato è valido esclusivamente per IMPIANTI MECCANICI
Le dimensioni sono espresse in mm, se non altrimenti specificato

LEGENDA COMPONENTI: IM-01

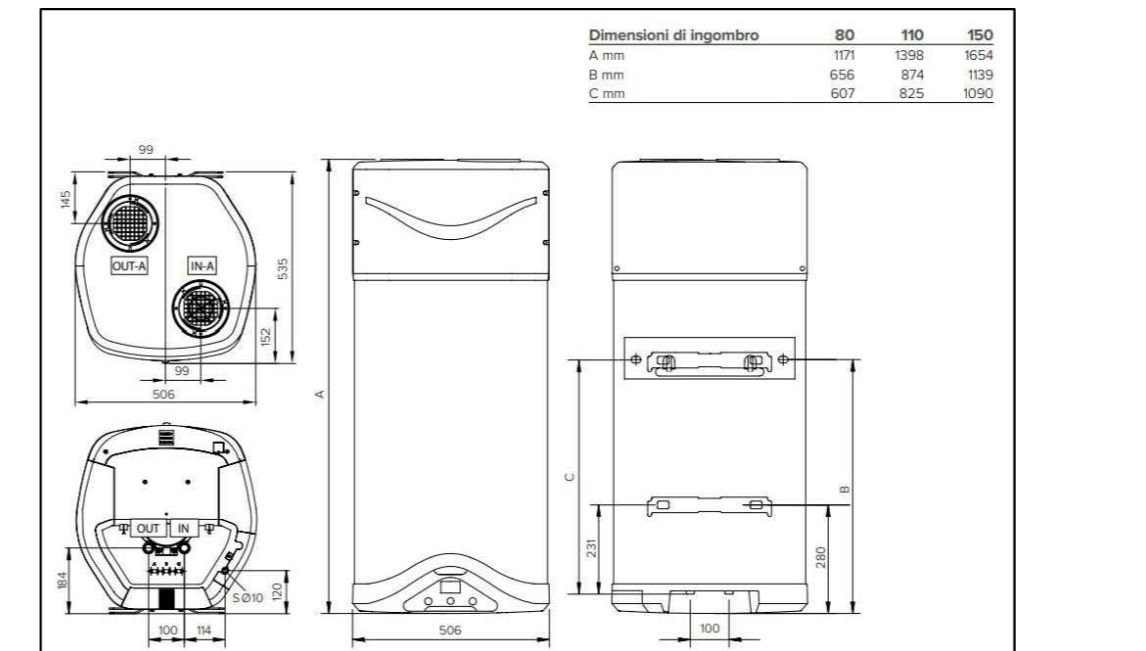
SCHEMA FUNZIONALE - TRATTAMENTO ACQUA POTABILE FREDDA



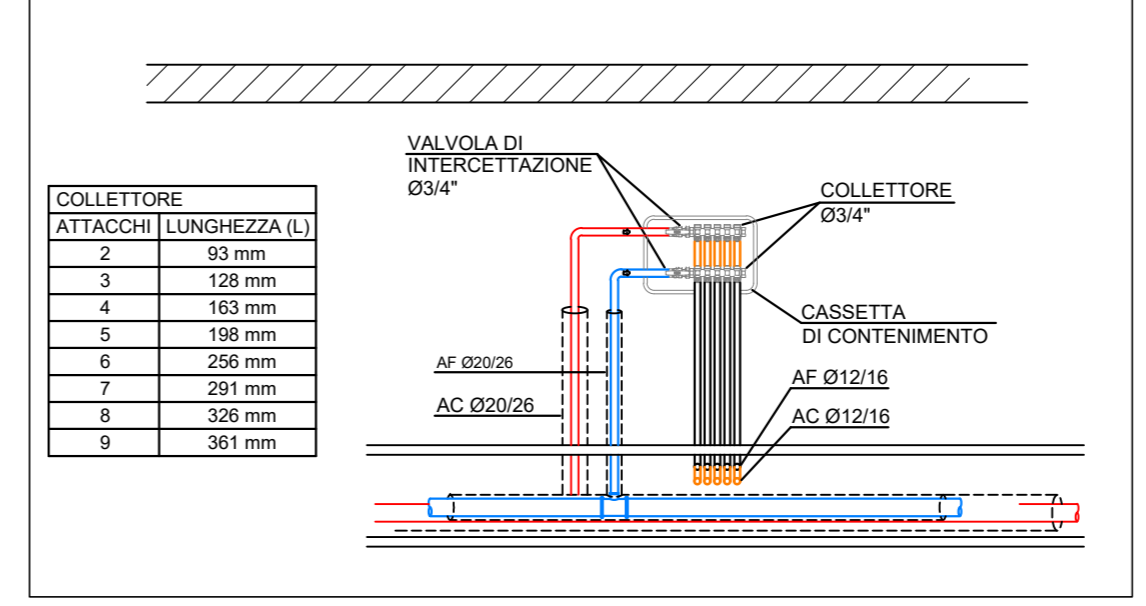
SCHEMA FUNZIONALE - PRODUZIONE ACQUA CALDA SANITARIA



DIMENSIONALE SCA_01



TIPICO COLLETTORE IDRICO



Finanziato dall'Unione europea
NextGenerationEU

MINISTERO DEL LAVORO
e delle POLITICHE SOCIALI

AGENZIA REGIONALE
PER IL LAVORO
EMILIA-ROMAGNA

Comune di Parma

responsabile unica del progetto
Ing. Ilaria Nicoletta Di Cerbo

progettista strutturale
Ing. Marco Montani

progettista architettonico
Arch. Carlo Contini

progettista isolamento, impianto termico/climatizzazione e idrico-sanitario
P.I. Giuseppe Burcotti

progettista impianto elettrico
P.I. Fabio Bazzani

CUP 195B23000070001 - CUI L00162210348202300090
PIANO NAZIONALE DI RIPRESA E RESILIENZA
MISSIONE 5: INCLUSIONE E COESIONE
Componente 1: Politiche del lavoro
Investimento 1.1: Potenziamento dei centri per l'impiego
PNRR M5C1 inv. 1.1
Nuova sede del Centro per l'impiego - Ufficio del Collocamento Mirato di Parma - Lavori di rifunionalizzazione e ammodernamento dell'immobile di viale Vittoria n.43 a Parma

PROGETTO DI FATTIBILITA' TECNICA-ECONOMICA (PFTE)

data	descrizione	redatto da:	controllato da:	approvato da:
01	20 Novembre 2023	emissione	PI Giuseppe Burcotti	Ing. Ilario Montani
02	15 Maggio 2023	revisione	PI Giuseppe Burcotti	Ing. Marco Montani Ing. Ilaria Nicoletta Di Cerbo

titolo elaborato:
IMPIANTI MECCANICI
IMPIANTO IDRICO SANITARIO- RETI DI ADDUZIONE
Planimetria piano terra, stralcio piano primo, schemi di collegamento e particolari - scala 1:100

elaborato:
IM.08_01

File: 80_23 Comune di Parma_Centro Impiego IM-08-09_01.dwg
E' vietata la riproduzione e diffusione in qualsiasi forma. Tutti i diritti sono riservati nei termini di legge al Comune di Parma