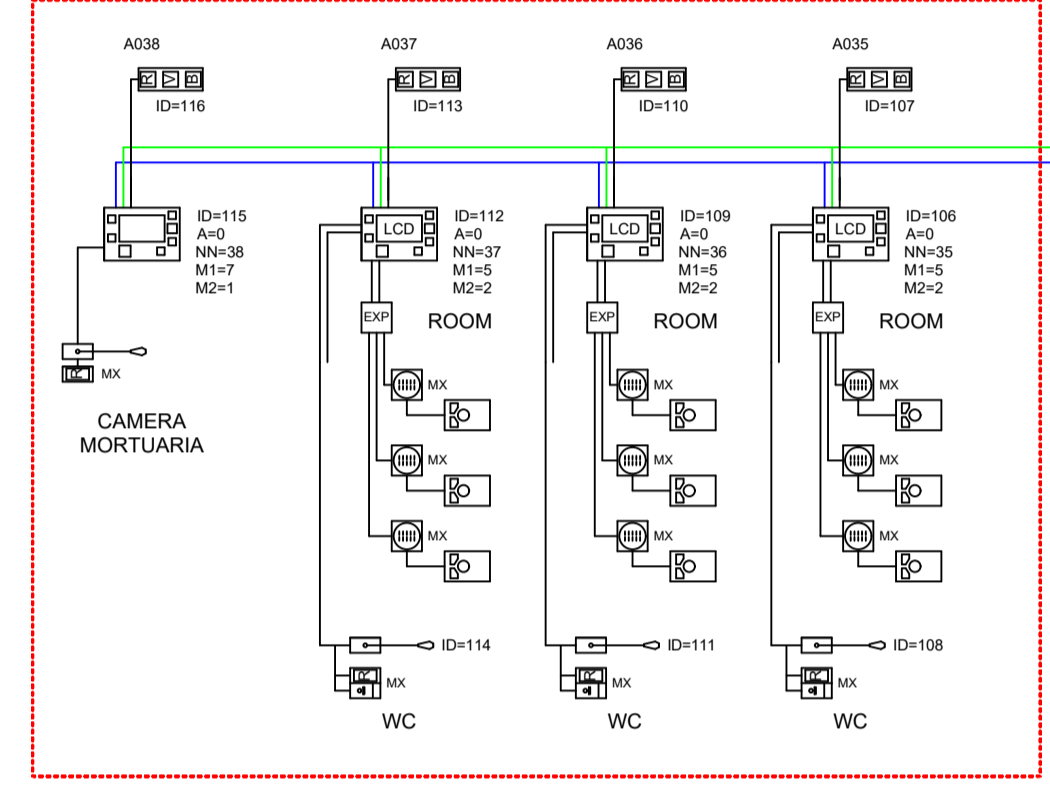


Legenda simboli

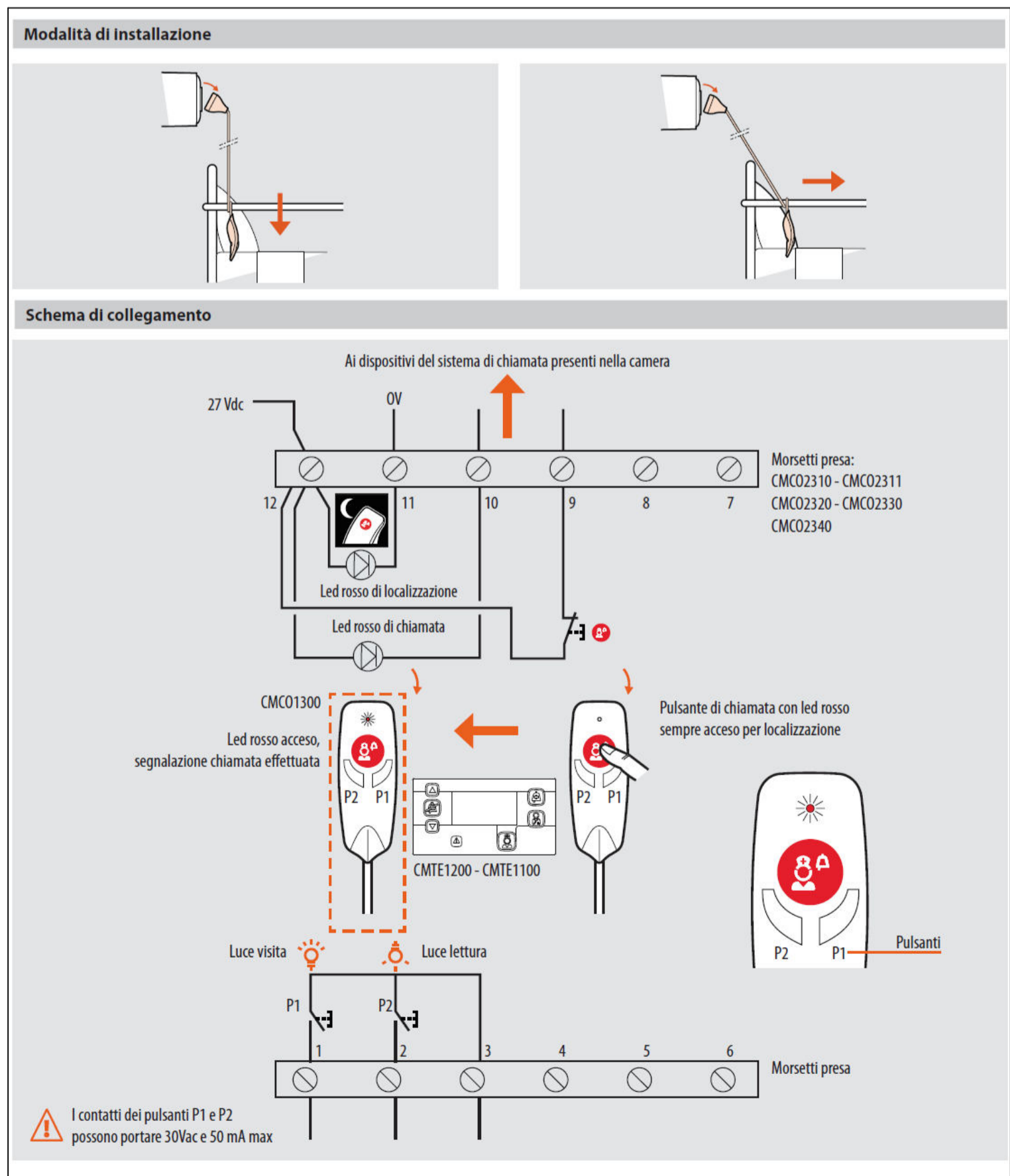
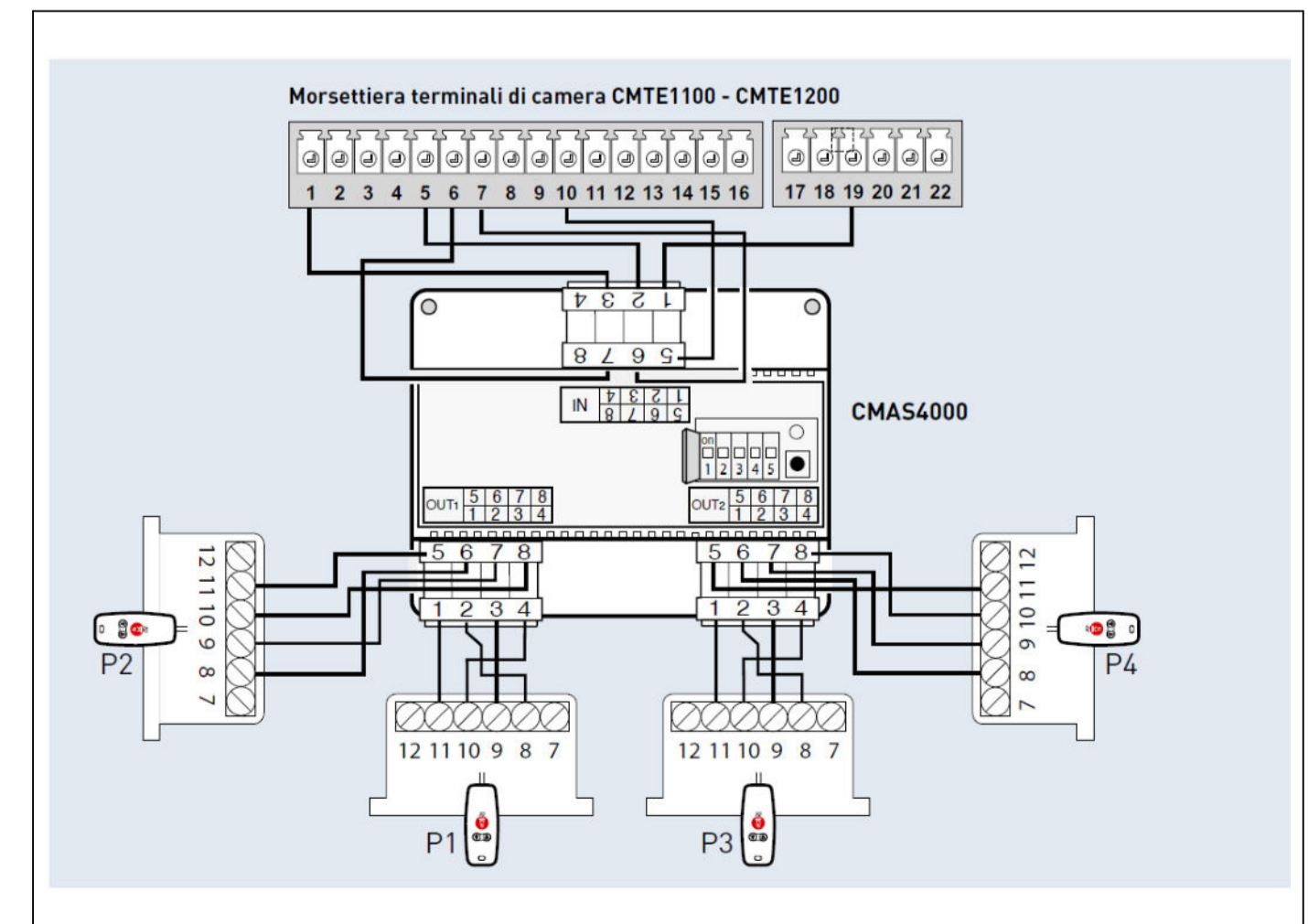
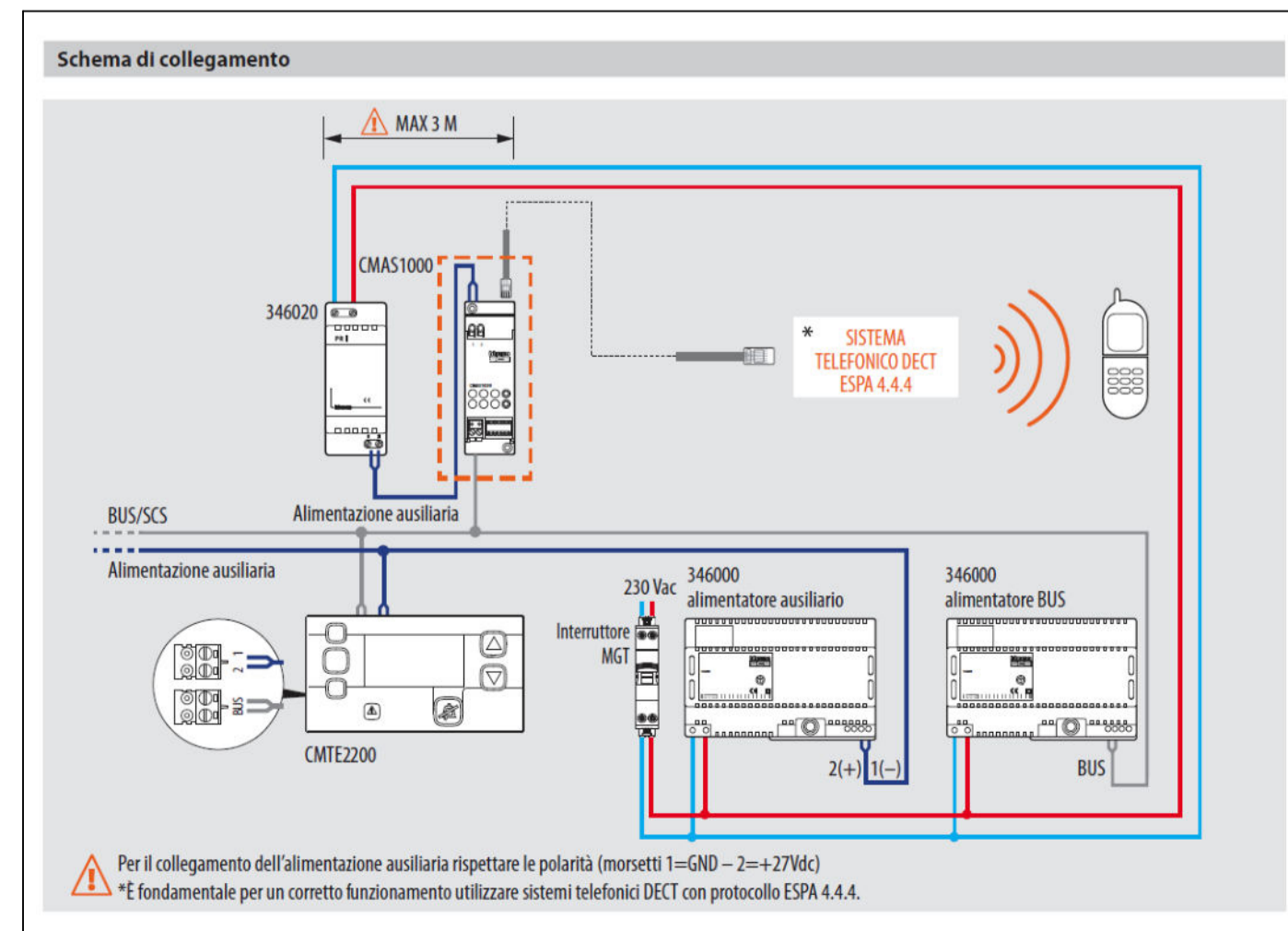
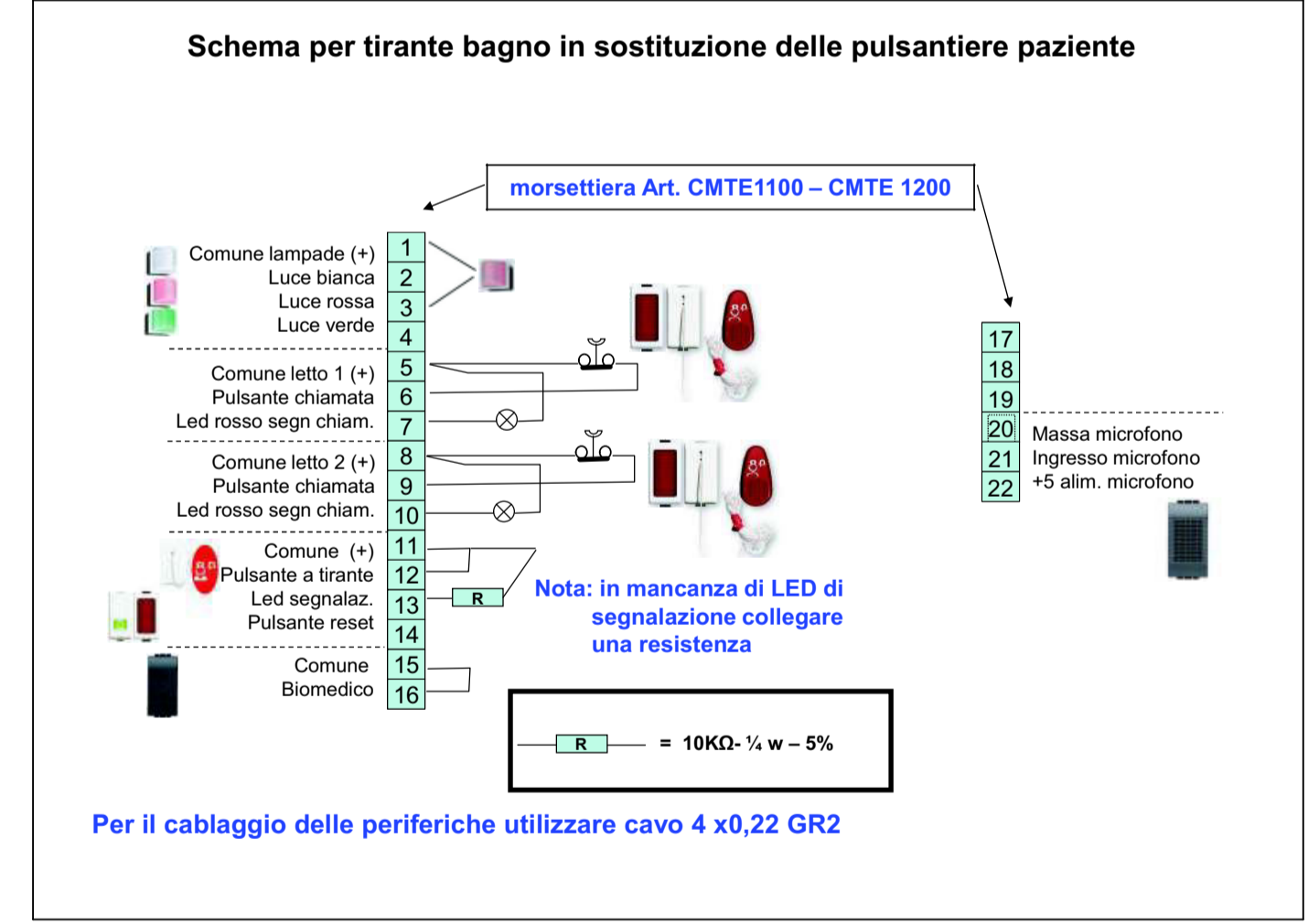
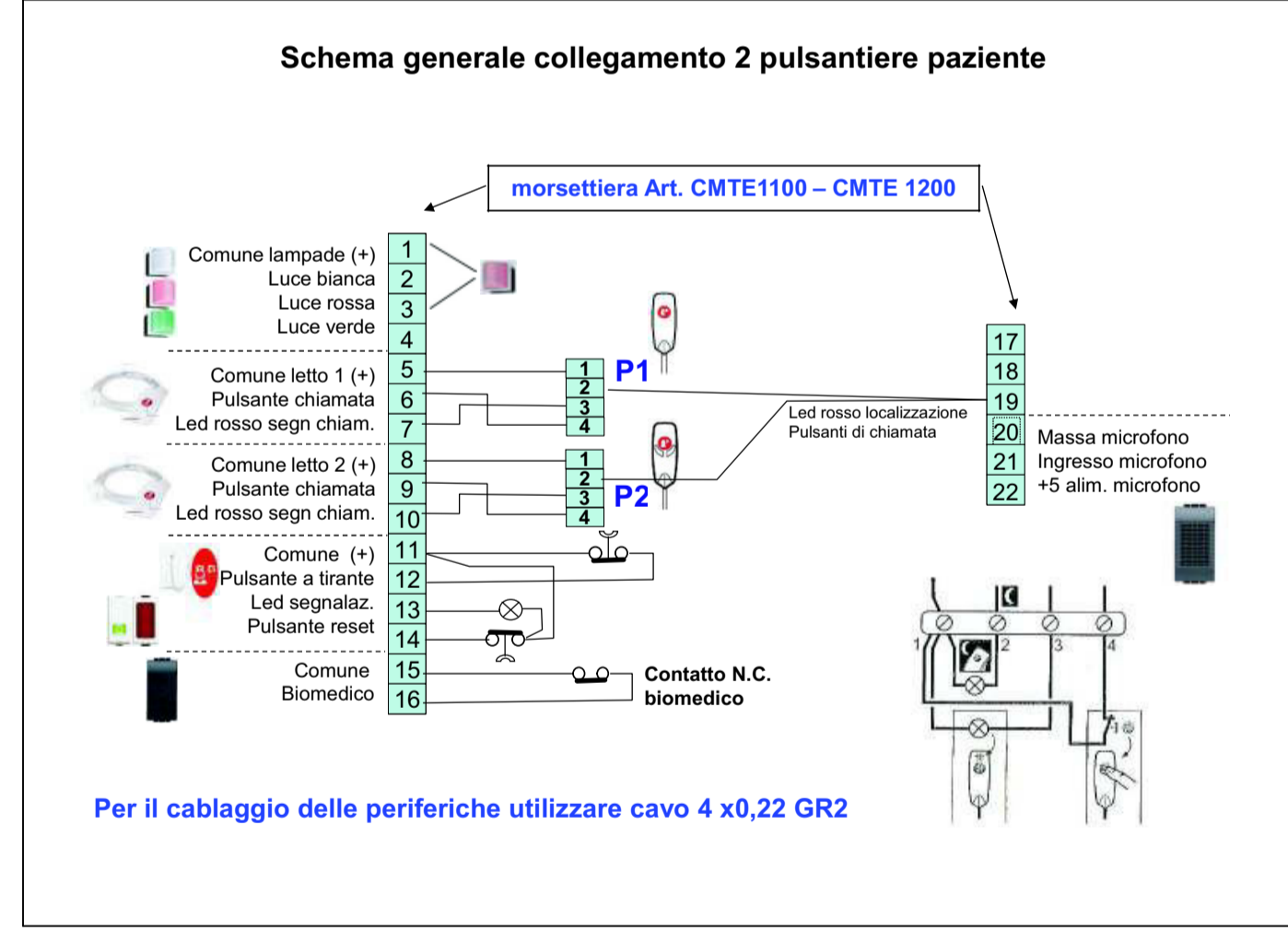
- MX Serie Matix
- BUS Cavo Bus SCS
- PS Alimentatore
- Aux Alimentazione ausiliaria
- CONTROL Centrale di presidio principale - BT CMTE2200
- SLAVE Centrale di presidio secondaria - BT CMTE2300
- IF DECT Interfaccia telefonica DECT - BT CMAS1000
- ROOM Terminale di camera con display a LCD - BT CMTE1200
- WC H Terminale base con tasti - BT CMTE1100
- R Luce fuoricamera rossa (allarme)
- V Luce fuoricamera verde (presenza infermiere)
- B Luce fuoricamera bianca (chiamata WC)
- WC Dispositivi chiamata WC
- EXP- Modulo espansione chiamate - BT CMAS4000

LOCALI PROVVISORI PER FASE TRANSITORIA



N.B.:
LA SEQUENZA DI CONNESSIONE DEI DISPOSITIVI SULLE LINEE E LE QUANTITA' RAPPRESENTATE SONO PURAMENTE INDICATIVE.
IL PRESENTE SCHEMA HA IL SOLO SCOPO DI MOSTRARE I COLLEGAMENTI TIPICI DEI DISPOSITIVI.

PER L'INSTALLAZIONE, I SETTAGGI E PER LA PROGRAMMAZIONE DEI SINGOLI DISPOSITIVI FARE RIFERIMENTO AI RELATIVI MANUALI



COMUNE DI PARMA
SETTORE OPERE PUBBLICHE

responsabile unico del procedimento
ing. MARCO FERRARI
Parma Infrastrutture S.p.a.

RTP PROGETTAZIONE:

Mandatario:
arch. RAFFELE GHILLANI

Mandanti:
ing. SIMONE GHINELLI
ing. PIER GIORGIO NASUTI
ing. FRANCESCO MARINELLI

coordinamento della sicurezza in progettazione
ing. SARA MALORI
Parma Infrastrutture S.p.a.

Residenza per anziani Ines Ubaldi di via Ravenna

Interven di riqualificazione energetica Azioni 2.1.1-2.2.1-2.4.1 del PR FESR 2021/2027

PROGETTO ESECUTIVO

titolo elaborato:

Impianto chiamata infermieri

Schema a blocchi

TAVOLA:

serie	numero
	E 23
formato	A1
scala	---
file:	

E' vietata la riproduzione e diffusione in qualsiasi forma. Tutti i diritti sono riservati nei termini di legge al Comune di Parma